

wilfa



ESSENTIAL FOOD PROCESSOR

FP1B-1000

EN . Instruction manual

NL . Instructies

NO . Bruksanvisning

PL . Instrukcje

SE . Bruksanvisning

FR . Instructions

DK . Betjeningsvejledning

IT . Manuale di istruzioni

FI . Käyttöohje

ES . Manual de instrucciones

DE . Anleitung



READ ALL INSTRUCTIONS BEFORE USE

EN

LES ALLE ANVISNINGER FØR BRUK

NO

LÄS IGENOM ALLA INSTRUKTIONER INNAN PRODUKTEN ANVÄNDS

SE

LÆS ALLE VEJLEDNINGER INDEN BRUG

DK

LUE OHJEET HUOLELLISESTI ENNEN KÄYTTÖÄ

FI

LESEN SIE DIE ANLEITUNG VOR DEM GEBRAUCH GRÜNDLICH DURCH

DE

LEES VÓÓR GEBRUIK ALLE INSTRUCTIES

NL

PRZED UŻYCIEM ZAPOZNAĆ SIĘ ZE WSZYSTKIMI ZALECENIAM

PL

PRENEZ CONNAISSANCE DE TOUTES LES INSTRUCTIONS AVANT UTILISATION

FR

LEGGERE TUTTE LE ISTRUZIONI PRIMA DELL'USO

IT

LEA TODAS LAS INSTRUCCIONES ANTES DE USAR

ES

EN

CONTENTS

4	IMPORTANT SAFETY INSTRUCTIONS
6	BEFORE USING
6	USING THE KNIFE BLADES
11	CLEANING
12	TROUBLESHOOTING
14	GUARANTEE
15	PRODUCT SPECIFICATIONS
15	SUPPORT AND SPARE PARTS
15	RECYCLABILITY

EN

IMPORTANT SAFETY INSTRUCTIONS

- Read the operating instructions carefully before putting the appliance into operation and keep the instructions for future reference.
- This appliance is intended for indoor, non-industrial, non-commercial; household only.
- Never dip machine into any liquid and sharp edges. Do not use the appliance with wet hands. If the appliance is humid or wet, unplug it immediately.
- If the supply cord is damaged, it must be replaced by the manufacture of its service agent or a similar qualified person in order to avoid a hazard.
- Keep your finger away from moving parts and fitted tools. Never put your fingers etc in hinge mechanism.
- Use only original spare parts.
- In order to ensure your children's safety, please keep all packaging (plastic bags, boxes, polystyrene etc.) out of their reach.
- Do not interfere with any safety switches.
- Place the machine on a smooth, flat and stable surface.

- Be very careful when you handle the blades or inserts. Be especially careful when you remove them from machine, their cutting edges are very sharp.
- Wait until moving parts stop running before you remove the lid of machine.
- Do not exceed the maximum content indicated on the accessories.
- Care shall be taken when handling the sharp cutting blades, emptying the bowl and during cleaning.
- Always disconnect the appliance from the supply if it is left unattended and before assembling, disassembling or cleaning.
- This appliance shall not be used by children. Keep the appliance and its cord out of reach of children.
- Children shall not play with the appliance.
- Appliances can be used by persons with reduced physical, sensory or mental capabilities or lack of experience and knowledge if they have been given supervision or instruction concerning use of the appliance in a safe way and if they understand the hazards involved.

BEFORE USING

- Before connecting the appliance to the power, recheck the type of supply and the mains voltage match with the details given on the rating label on the appliance.
- Using for the first time, rip off all wrapping paper and plastic bags. Clean the fittings.

STEPLESS SPEED REGULATOR AND PRESETS

- After installing the parts you need, turn the knob to the left to choose a preset, or to the right to control the speed manually.
- To use the presets; Pulse, knife blade or juicer, turn the knob to the left before pressing the desired preset-button.

USING THE KNIFE BLADES



STAINLESS STEEL KNIFE

Use the stainless-steel knife to chop, mix and purée.

- Before processing, cut the food into pusher size pieces.
- Do not use the food processor more than 2 minutes continuously. Unplug the appliance and allow to cool down for 30 minutes.
- For coarser foods, turn the knob to the left, and press the pulse button.

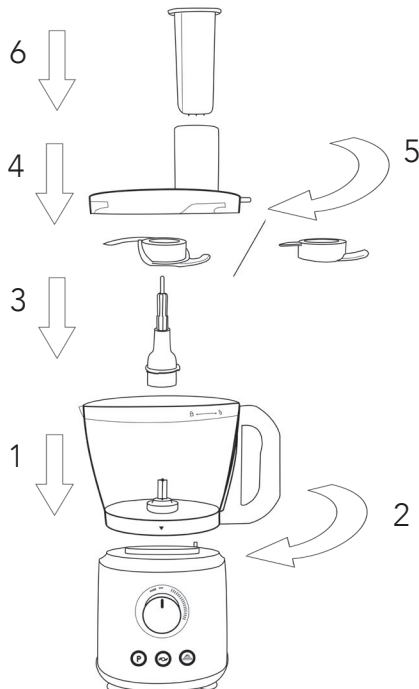
Food	Processing size	Quantity	Processing time	Speed
Onion	Cut into 4 pcs without skin	500 g	approx. 30-60 sec.	Pulse/ knife button
Garlic	Without skin	500 g	approx. 30-60 sec.	Pulse/ knife button
Carrot	Cut into pieces < 2x2 cm	500 g	approx. 30-60 sec.	High speed / Pulse/ knife button
Meat	Pieces of < 2x2 cm without bone	500 g	approx. 30-60 sec.	High speed / Pulse/ knife button

PLASTIC KNIFE

- Use the plastic knife when making pasta dough, pizza dough, bread, pie dough etc.
- Do not use the food processor more than 2 minutes continuously. Unplug the appliance and allow to cool down for 30 minutes.

Food	Suggested quantity	Processing time	Speed	
Flour/ Water	Flour Water	500 g 285 g	Approx. 90 seconds	Low speed /pulse
Mixing of cake batter	Eggs Margarine Sugar Flour Baking powder	4 pcs 200 g 200 g 200 g 4 g	Approx. 2 min	Low speed /pulse

- Follow below flow pictured step by step to assemble machine.
- Ensure the bowl in step 2 and the lid in step 5 are locked, or the machine will not work. In step 3, Stainless Steel knife blade or Plastic knife could be placed.
- After using the appliance, you can disassemble machine by opposite flow and direction.
- Only open the lid when blades have completely stopped.



EN

USING THE BLADE DISCS

- Please pay attention to the capacity line of container. Once the food approaches the max line on the container, please stop operation and pour out food.
- Switch the appliance on, and put the food into the feed tube, and push it down evenly with the pusher - never put your fingers in the feed tube.
- Do not use the food processor more than 2 minutes continuously. Unplug the appliance and allow to cool down for 30 minutes.



BLADE DISC DETAILS

Shredder Disc



French Fry/Julienne Disc



2 in 1 blade: Fine Slicer & Julienne Disc

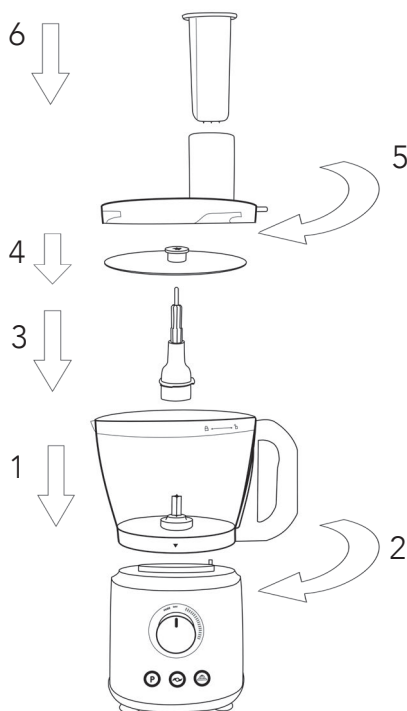


2 in 1 blade: Rough Slicer & Julienne Disc

Food	Suggest quantity	Processing time	Speeds		
			Julienne Disc	Slicer Disc	French Fried Potato Disc
Carrot	500 g	approx. 1 min.	Low speed	High speed	N/A
Potato	500 g	approx. 1 min.	N/A	N/A	High speed
Zucchini	500 g	approx. 1 min.	N/A	High speed	N/A
Leek	500 g	approx. 1 min.	N/A	High speed	N/A
Beetroot without skin	500 g	approx. 1 min.	N/A	High speed	N/A
Cheese	500 g	approx. 1 min.	N/A	High speed	N/A

To get the best performance, follow above suggestion on the pusher size chosen and the speeds.

- For Julienne Disc, it is suggested on low speed.
 - For Slicer Disc, it is suggested on high speed.
 - For French Fried Potato Disc, it is suggested on high speed.
 - For Shredder disk, it is suggested on low speed.
1. Follow the flow pictured step by step to assemble machine.
 2. Ensure the bowl in step 2 and the lid in step 5 are locked, or the machine will not work.
 3. In step 4 make sure the blade disc is fixed well on shaft.
 4. After operation, you can disassemble machine by opposite flow and direction.
 5. Always be careful when handling the stainless-steel blade as they are very sharp.
 6. Only open the lid when the blades are completely stopped.



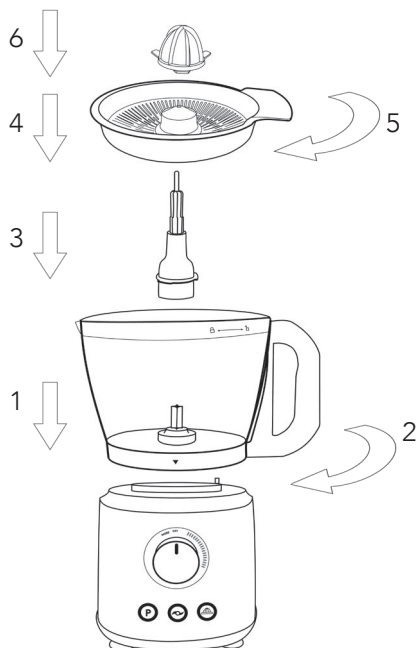
EN

USING THE CITRUS JUICER

Use the citrus juicer to squeeze the juice from citrus fruits (e.g. lemons/oranges).

- Pay attention to the capacity line. Once the liquid approaches the max line on the container, please stop operation and pour out food.
- Turn the knob to the left and press the citrus juicer-button.
- Do not work more than 2 min., Allow the motor to cool before the next operation at least 30 min.
- To get the best performance, press the orange not only vertical by also on left or right side.

1. Follow the flow pictured step by step to assemble machine.
2. Ensure the bowl in step 2 and the juicer in step 5 are locked, or the machine will not work.
3. After operation, you can disassemble machine by opposite flow and direction.
4. Only take the juicer from the machine when the juicer is completely stopped.



CLEANING

- Remove the power cord from the socket before cleaning.
- Do not immerse the housing with motor in water.
- Do not use any abrasive detergents.
- Please only use a damp to clean the outside of the housing.
- Components that have come into contact with food can be cleaned in soapy water.
- Do not use dishwasher.
- To clean it efficiently pour hot water and a few drops of soap into the bowl (do not exceed max line) and press the pulse button to clean the bowl and the attached accessory.
- Allow the parts to dry thoroughly before reassembling the device.

TROUBLESHOOTING

Problem	Solutions
Machine does not work	<ul style="list-style-type: none"> - There is a safety interlock switch between base, bowl and lid. Make sure the bowl and lid are securely locked into position. It will not start if the lid or/and bowl are not locked into place. - If the motor still will not start, check the power cord and power outlet.
French Fried Potato Julienne Disk	<ul style="list-style-type: none"> - Always clear any blocked potato from the chipper disc before processing more potatoes.
Some food remains on the disc after processing	<ul style="list-style-type: none"> - It is normal for small pieces to remain after processing.
Motor slows down when mixing dough	<ul style="list-style-type: none"> - Amount of dough may exceed maximum capacity. Remove half and process in two batches.
Dough is too dry	<ul style="list-style-type: none"> - Run machine and add water through feed cube, 1 tablespoon at a time until dough cleans the inside of the processing bowl.
Dough is too wet	<ul style="list-style-type: none"> - Run machine and add flour through feed tube, 1 tablespoon at a time until the dough looks dry enough.
Motor slow down when chopping blade	<ul style="list-style-type: none"> - Amount of meat may be too much. Remove half and process in two batches. - For the best result, trim the meat of fat before processing.
Vibrates/moves during processing	<ul style="list-style-type: none"> - Clean and dry the rubber feet at the bottom of the unit. - Also make sure that the maximum load capacity is not being exceeded.



GUARANTEE

Wilfa issues a 5 year guarantee on this product from the day of purchase is done. The guarantee covers production failure or defects that arise during the guarantee period. Your purchase receipt works as proof towards retailer if claiming your guarantee.

The guarantee is valid only for products that are bought and used in private households. The guarantee is not valid if the product is used commercially. The guarantee is not valid if the product is misused, used by negligence, if not following instructions given by Wilfa, if modified or if unauthorized repairation is done. The guarantee is also not valid for normal wear of the product, misuse, lack of maintenance, use of wrong electrical voltage or:

- Overloading of product
- Parts which are normally worn down
- Parts you can expect being replaced regularly (e.g. filter, battery etc.)

Instructions manual is also available at our website wilfa.com

PRODUCT SPECIFICATIONS

Voltage: 220V~240V~50 Hz
1000W

SUPPORT AND SPARE PARTS

For support please visit us at **wilfa.com**, and see our customer service/support page. Here you will find frequently asked questions, spare parts, tips and tricks and all our contact information.

RECYCLABILITY



This marking indicates that this product should not be disposed with other household wastes throughout the EU. To prevent possible harm to the environment or human health from uncontrolled waste disposal, recycle it responsibly to promote the sustainable reuse of material resources. To return your used device, please use the return and collection systems or contact the retailer where the product was purchased. They can take this product for environmentally safe recycling free of charge.

NO

INNHold

- 18 VIKTIGE SIKKERHETSANVISNINGER
- 20 FØR BRUK
- 20 BRUKE KNIVBLADENE
- 25 RENGJØRING
- 26 PROBLEMLØSNING
- 28 GARANTI
- 29 PRODUKTSPEsIFIKASJONER
- 29 SUPPORT OG RESERVEDELER
- 29 GJENVINNING

NO

VIKTIGE SIKKERHETSANVISNINGER

- Les bruksanvisningen nøye før du tar i bruk apparatet, og ta vare på bruksanvisningen til senere bruk.
- Dette apparatet er kun ment for innendørs, ikke-industriell, ikke-kommersiell husholdningsbruk.
- Senk aldri maskinen i væske og unngå kontakt med skarpe kanter. Apparatet må ikke brukes med våte hender. Trekk ut støpselet umiddelbart hvis apparatet er fuktig eller vått.
- Hvis strømkabelen er skadet, må den erstattes av produsenten eller andre kvalifiserte fagfolk.
- Hold fingrene unna bevegelige deler og monterte verktøy. Stikk aldri fingrer eller gjenstander inn i hengselmekanismen.
- Bruk bare originale reservedeler.
- Oppbevar all emballasje (plastposer, esker, polystyren osv.) utilgjengelig for barn.
- Sikkerhetsbrytere må ikke berøres.
- Plasser maskinen på et jevnt, flatt og stabilt underlag.

- Vær svært forsiktig når du håndterer bladene eller innsatsene. Vær ekstra forsiktig når du fjerner dem fra maskinen. Skjærekantene er svært skarpe.
- Vent til bevegelige deler har stoppet helt før du fjerner lokket på maskinen.
- Ikke overskrid den maksimale grensen for innhold som er angitt på tilbehøret.
- Vær forsiktig når du håndterer de skarpe bladene, tømmer muggen og ved rengjøring.
- Koble alltid apparatet fra strømforsyningen hvis du går fra det uten tilsyn og før du monterer, demonterer eller rengjør det.
- Dette apparatet skal ikke brukes av barn. Oppbevar produktet og ledningen utilgjengelig for barn.
- Ikke la barn leke med apparatet.
- Produktet kan brukes av personer med nedsatte fysiske, sansemessige eller mentale evner eller mangel på erfaring og kunnskap, hvis de er under tilsyn av eller har fått anvisninger om sikker bruk av produktet og er klar over farene forbundet med bruken.

NO

NO

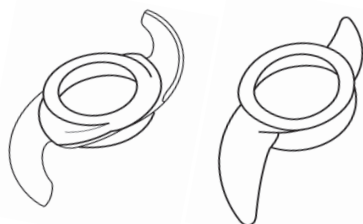
FØR BRUK

- Før du kobler apparatet til strømforsyningen, må du kontrollere at strømforsyningen og nettspenningen stemmer overens med den som er angitt på apparatet.
- Fjern all emballasje og plast før første gangs bruk. Rengjør delene.

TRINNLØSHASTIGHETSREGULATOR OG FORHÅNDSINNSTILLINGER

- Etter at du har montert delene du trenger, dreier du knotten til venstre for å velge en forhåndsinnstilling, eller til høyre for å kontrollere hastigheten manuelt.
- Hvis du vil bruke en av forhåndsinnstillingene (puls, knivblad eller juicepresse), dreier du knotten til venstre og trykker på ønsket forhåndsinnstillingsknapp.

BRUKE KNIVBLADENE



KNIV I RUSTFRITT STÅL

Bruk kniven av rustfritt stål til haking, blanding og mosing.

- Skjær maten opp i mindre biter før du bearbeider den i kjøkkenmaskinen.
- Ikke bruk kjøkkenmaskinen kontinuerlig i mer enn 2 minutter. Trekk ut støpselet og la apparatet kjøle seg ned i 30 minutter.
- For grovere mat dreier du knotten mot venstre og trykker på pulsknappen.

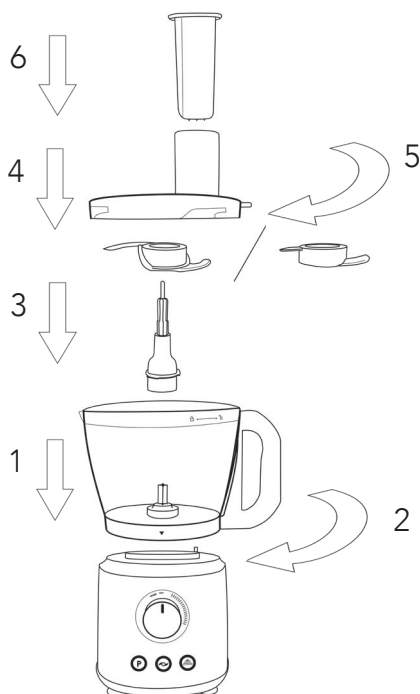
Mat	Bearbeidingsstørrelse	Antall	Bearbeidingstid	Hastighet
Løk	Skjæres i 4 biter uten skall	500 g	ca. 30–60 sek.	Puls-/knivknapp
Hvitløk	Uten skall	500 g	ca. 30–60 sek.	Puls-/knivknapp
Gulrot	Skjæres i biter < 2 x 2 cm	500 g	ca. 30–60 sek.	Knapp for høy hastighet / puls / kniv
Kjøtt	Biter på < 2 x 2 cm uten bein	500 g	ca. 30–60 sek.	Knapp for høy hastighet / puls / kniv

PLASTKNIV

- Bruk plastkniven til å lage pastadeig, pizzadeig, brød, paideig osv.
- Ikke bruk kjøkkenmaskinen kontinuerlig i mer enn 2 minutter. Trekk ut støpselet og la apparatet kjøle seg ned i 30 minutter.

Mat	Anbefalt mengde	Bearbeidingstid	Hastighet
Mel/vann	Mel Vann	500 g 285 g	Ca. 90 sekunder Lav hastighet / puls
Blanding av kake- røre	Egg Margarin Sukker Mel Bakepulver	4 stk. 200 g 200 g 200 g 4 g	Ca. 2 min. Lav hastighet / puls

- Følg trinnene på bildet nedenfor for å montere maskinen.
- Pass på at bollen i trinn 2 og lokket i trinn 5 er låst, ellers vil ikke maskinen fungere. I trinn 3 monterer du enten knivbladet i rustfritt stål eller plastkniven.
- Når du er ferdig med å bruke apparatet, kan du demontere det ved å følge trinnene i motsatt rekkefølge.
- Lokket må bare åpnes når knivbladene har stoppet helt.



NO

BRUKE KUTTESKIVENE

- Vær oppmerksom på linjen for maks kapasitet på beholderen. Når maten nærmer seg makslinjen på beholderen, må du stoppe maskinen og helle ut maten.
- Slå på apparatet. Legg maten i materøret og skyv det jevnt nedover med stapperen – stikk aldri fingrene ned i materøret.
- Ikke bruk kjøkkenmaskinen kontinuerlig i mer enn 2 minutter. Trekk ut støpselet og la apparatet kjøle seg ned i 30 minutter.



DETALJER OM KUTTESKIVER

Kverneskive



Pommes frites-/julienne-skive



2 i 1-skive: Finkutting og julienne



2 i 1-skive: Grovkutting og julienne

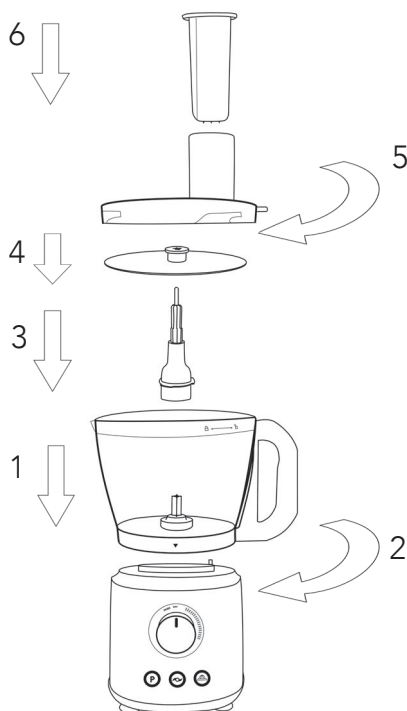
Mat	Anbefalt mengde	Bearbeidings-tid	Hastigheter		
			Julienne-skive	Snitteskive	Skive for pommes frites
Gulrot	500 g	ca. 1 min.	Lav hastighet	Høy hastighet	Ikke akt.
Poteter	500 g	ca. 1 min.	Ikke akt.	Ikke akt.	Høy hastighet
Squash	500 g	ca. 1 min.	Ikke akt.	Høy hastighet	Ikke akt.
Purreløk	500 g	ca. 1 min.	Ikke akt.	Høy hastighet	Ikke akt.
Rødbeter uten skall	500 g	ca. 1 min.	Ikke akt.	Høy hastighet	Ikke akt.
Ost	500 g	ca. 1 min.	Ikke akt.	Høy hastighet	Ikke akt.

Følg anbefalingene ovenfor om størrelse på stapperen og hastighet for å oppnå best mulig ytelse.

- For julienne-skiven anbefales det å kjøre på lav hastighet.
- For snitteskiven anbefales høy hastighet.
- For pommes frites-skiven anbefales høy hastighet.
- For kverneskiven anbefales lav hastighet.

NO

1. Følg trinnene på bildet for å montere maskinen.
2. Sørg for at bollen i trinn 2 og lokket i trinn 5 er låst, ellers vil ikke maskinen fungere.
3. I trinn 4 må du kontrollere at kutteskiven sitter godt på akselen.
4. Etter bruk demonterer du maskinen ved å følge trinnene i motsatt rekkefølge.
5. Vær alltid forsiktig når du håndterer bladene av rustfritt stål, da de er svært skarpe.
6. Lokket må bare åpnes når knivbladene har stoppet helt.

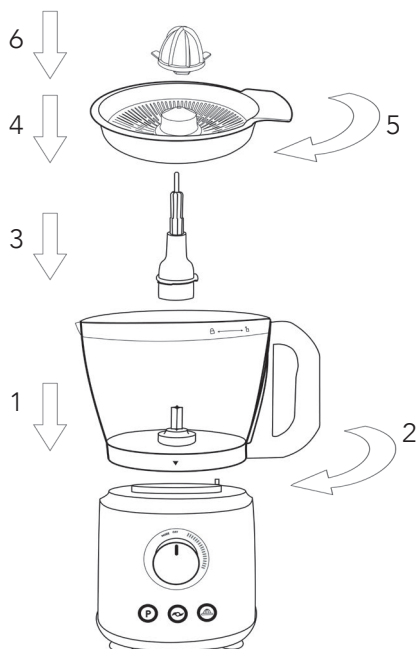


NO

SLIK BRUKER DU SITRUSPRESSEN

Bruk sitruspressen til å klemme ut saften fra sitrusfrukter (f.eks. sitroner/ appelsiner).

- Vær oppmerksom på linjen for maks kapasitet. Når væsken nærmer seg makslinjen på beholderen, må du stoppe maskinen og helle ut maten.
 - Drei knotten til venstre og trykk på knappen for sitruspressen.
 - Ikke kjør i mer enn 2 min. La motoren avkjøles i minst 30 min. før neste gangs bruk.
 - Du oppnår best resultat ved å presse frukten ikke bare ovenfra og ned, men også fra siden.
1. Følg trinnene på bildet for å montere maskinen.
 2. Sørg for at bollen i trinn 2 og juicepressen i trinn 5 er låst, ellers vil ikke maskinen fungere.
 3. Etter bruk demonterer du maskinen ved å følge trinnene i motsatt rekkefølge.
 4. Ikke fjern juicepressen fra maskinen før den har stoppet helt.



RENGJØRING

- Trekk ut støpselet fra stikkontakten før rengjøring.
- Ikke senk huset med motoren ned i vann.
- Ikke bruk slipende rengjøringsmidler.
- Bruk en fuktig klut til å rengjøre utsiden av huset.
- Komponenter som har vært i kontakt med matvarer, kan rengjøres med såpevann.
- Må ikke vaskes i oppvaskmaskin.
- For effektiv rengjøring heller du varmt vann og noen dråper oppvaskmiddel i bollen (ikke overskrid makslinjen). Trykk på pulsknappen for å rengjøre bollen og tilbehøret.
- La delene tørke helt før du monterer apparatet igjen.

NO

PROBLEMLØSNING

NO

Problem	Løsninger
Maskinen fungerer ikke	<ul style="list-style-type: none"> – Det er en sikkerhetsbryter mellom sokkelen, bollen og lokket. Sørg for at bollen og lokket sitter ordentlig på plass. Maskinen starter ikke hvis lokket og/eller bollen ikke sitter på plass. – Hvis motoren fortsatt ikke starter, kontrollerer du strømledningen og stikkontakten.
Pommes frites-/julienne-skive	<ul style="list-style-type: none"> – Fjern alltid poteter som blokkerer skiven før du bearbeider flere poteter.
Mat ligger igjen på skiven etter bearbeiding	<ul style="list-style-type: none"> – Det er normalt at små biter blir liggende igjen etter bearbeiding.
Motoren sakker farten ved blanding av deig	<ul style="list-style-type: none"> – Deigmengden kan overstige den maksimale kapasiteten. Fjern halvparten og bearbeid i to omganger.
Deigen er for tørr	<ul style="list-style-type: none"> – Kjør maskinen og tilsett vann gjennom materøret, 1 spiseskje om gangen, til deigen slipper innsiden av bollen.
Deigen er for løs	<ul style="list-style-type: none"> – Kjør maskinen og tilsett mel gjennom materøret, 1 spiseskje om gangen, til deigen er hard nok.
Motoren sakker farten ved hakking	<ul style="list-style-type: none"> – Kjøttmengden kan være for stor. Fjern halvparten og bearbeid i to omganger. – For best resultat bør du skjære av fett på kjøttet før du bearbeider det.
Vibrering/bevegelse under bearbeiding	<ul style="list-style-type: none"> – Rengjør og tørk gummiføttene på undersiden av apparatet. – Sørg også for at maksimal lastkapasitet ikke overskrides.

NO

NO



GARANTI

Wilfa gir 5 års garanti på dette produktet fra kjøpsdatoen. Garantien dekker produksjonsfeil eller defekter som oppstår i garantiperioden. Kjøpskvitningen fungerer som bevis overfor forhandleren ved eventuelle garantikrav.

Garantien gjelder kun for produkter som er kjøpt og brukt i privathusholdning. Garantien ugyldiggjøres hvis produktet brukes kommersielt. Garantien er ikke gyldig hvis produktet misbrukes, ved uaktsom bruk eller hvis du ikke følger instruksjonene fra Wilfa, eller ved uautoriserte modifikasjoner og reparasjoner. Garantien dekker heller ikke normal bruksslitasje på produktet, misbruk, mangel på vedlikehold, bruk av feil elektrisk spenning eller:

- Overbelastning av produktet
- Vanlige slitedeler
- Deler som må skiftes ut regelmessig (f.eks. filter, batteri osv.)

Bruksanvisningen er også tilgjengelig på nettstedet vårt: wilfa.no

PRODUKTSPEKIFIKASJONER

Spenning: 220 V~240 V~50 Hz
1000W

NO

SUPPORT OG RESERVEDELER

For support, besøk oss på **wilfa.no**, og se vår kundeservice/supportside. Her finner du vanlige spørsmål, reservedeler, tips og triks, samt all kontaktinformasjon.

GJENVINNING



Dette merket betyr at produktet ikke må kastes sammen med vanlig husholdningsavfall i EU/EØS-området. For å unngå skade på miljø og mennesker, er det viktig at dette produktet gjenvinnes. Lever produktet til en miljøstasjon eller ta kontakt med butikken der du kjøpte det. De kan ta seg av produktet for gjenvinning helt kostnadsfritt.

SE

SE

INNEHÅLL

- 32 VIKTIGA SÄKERHETSANVISNINGAR
- 34 FÖRE ANVÄNDNING
- 34 ANVÄNDA KNIVBLADEN
- 39 RENGÖRING
- 40 FELSÖKNING
- 42 GARANTI
- 43 PRODUKTSPECIFIKATIONER
- 43 SUPPORT OCH RESERVDELAR
- 43 ÅTERVINNINGSBARHET

VIKTIGA SÄKERHETSANVISNINGAR

SE

- Läs bruksanvisningen noga innan apparaten tas i bruk och spara bruksanvisningen för framtida bruk.
- Apparaten är endast avsedd för hemmabruk inomhus. Den är inte avsedd för masstillverkning eller kommersiell användning.
- Doppa aldrig apparaten i vätska eller dra nätkabeln över i vassa kanter. Vidrör inte apparaten med fuktiga händer. Om apparaten är fuktig eller våt måste du genast dra ut stickkontakten ur eluttaget.
- Om nätkabeln skadas måste den av säkerhetsskäl bytas av tillverkaren alternativt dennas servicerepresentant eller motsvarande.
- Håll fingrarna borta från rörliga delar och monterade redskap. Stick aldrig in fingrar m.m. i gångjärnsmekanismen.
- Använd endast reservdelar i original.
- För att undvika kvävningsrisk – förvara alltid allt förpackningsmaterial (plastpåsar, kartonger, polystyren osv.) utom räckhåll för barn.
- Manipulera aldrig någon säkerhetsbrytare.
- Ställ apparaten på en plan och stabil yta.

- Var mycket försiktig när du hanterar knivbladen eller redskapen. Var mycket försiktig när du lyfter upp dem ur apparaten, skäreaggarna är mycket vassa.
- Vänta tills alla rörliga delar slutar rotera innan du tar bort locket.
- Överskrid inte det maximala innehållet som anges på tillbehören.
- Var försiktig vid hantering av de vassa knivbladen, tömning av skålen och rengöring av apparaten.
- Dra alltid ut apparatens stickkontakt ur eluttaget om apparaten ska lämnas utan uppsikt, samt före montering, demontering och rengöring.
- Apparaten får inte användas av barn. Förvara och använd apparaten och nätkabeln utom räckhåll för barn.
- Låt aldrig barn leka med apparaten.
- Denna apparat kan användas av personer med nedsatt fysisk, sensorisk eller mental förmåga, eller som saknar kunskap eller erfarenhet om apparaten, under förutsättning att detta sker under överinseende av en ansvarig vuxen person som förstår riskerna och ger instruktioner om hur apparaten används på ett säkert sätt.

SE

FÖRE ANVÄNDNING

- Innan apparaten ansluts till elnätet måste du kontrollera att nätspänningen stämmer överens med uppgifterna på apparatens märkplåt.
- Före första användningstillfället måste du avlägsna allt förpackningsmaterial i form av plast och papper. Rengör kopplingarna.

STEGLÖS HASTIGHETSREGULATOR OCH FÖRINSTÄLLDA PROGRAM

SE

- När du har monterat önskade delar vrider du vredet åt vänster för att välja ett förinställt program eller åt höger för att styra hastigheten manuellt.
- För att använda de förinställda programmen; PULSE, KNIFE eller JUICER, vrider du vredet åt vänster innan du trycker på knappen för önskat förinställt program.

ANVÄNDA KNIVBLADEN



KNIVBLAD I ROSTFRITT STÅL

Använd knivbladet i rostfritt stål för att hacka, blanda och mosa.

- Innan du kan bearbeta ingrediensen måste du vid behov skära den i mindre bitar som ryms i matarröret.
- Matberedaren får köras i max 2 minuter i taget. Dra ut stickkontakten ur eluttaget och låt apparaten svalna i 30 minuter.
- För grövre ingredienser vrider du vredet åt vänster och trycker på pulsknappen.

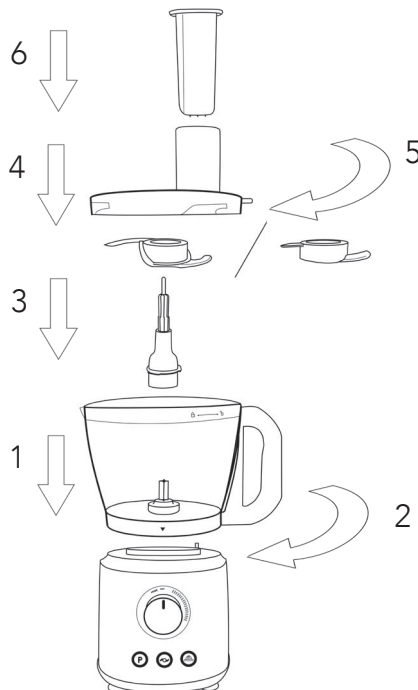
Ingrediens	Storlek	Mängd	Tid	Hastighet
Lök	Skär i 4 delar utan skal	500 g	ca 30–60 sek.	PULSE/KNIFE-knapp
Vitlök	Utan skal	500 g	ca 30–60 sek.	PULSE/KNIFE-knapp
Morot	Skär i bitar < 2x2 cm	500 g	ca 30–60 sek.	Hög hastighet/ PULSE/KNIFE-knapp
Kött	Delar av < 2x2 cm utan ben	500 g	ca 30–60 sek.	Hög hastighet/ PULSE/KNIFE-knapp

PLASTKNIV

- Använd plastkniven för att göra pastadeg, pizzadeg, bröd, pajdeg osv.
- Matberedaren får inte köras i mer än 2 minuter i taget. Dra ut stickkontakten ur eluttaget och låt apparaten svalna i 30 minuter.

Ingrediens	Föreslagen mängd	Tid	Hastighet	
Mjöl/vatten	Mjöl Vatten	500 g 285 g	Ca 90 sekunder	Låg hastighet/puls
Mixa kaksmet	Ägg Margarin Socker Mjöl Bakpulver	4 st. 200 g 200 g 200 g 4 g	Ca 2 min	Låg hastighet/puls

- Följ stegen som visas i bildsekvensen nedan för att montera maskinen.
- Se till att skålen i steg 2 och locket i steg 5 är spärrade på plats, annars fungerar inte apparaten. I steg 3 monterar du knivbladen i rostfritt stål eller plastknivbladen.
- Efter användning av apparaten kan du montera isär den genom att följa stegen i bildsekvensen i motsatt riktning.
- Öppna aldrig locket förrän knivarna har stannat helt.



ANVÄNDA SKIVORNA

- Observera skålens markering för maxkapacitet. När ingrediensen som bearbetas närmar sig maxmarkeringen på skålen, avbryt och töm skålen för att minska mängden.
- Starta apparaten, fyll på ingrediensen genom matarröret och använd pådrivaren, aldrig fingrarna, för att vid behov pressa ner ingredienserna.
- Matberedaren får köras i max 2 minuter i taget. Dra ut stickkontakten ur eluttaget och låt apparaten svalna i 30 minuter.

SE



UPPGIFTER OM SKIVORNA

Skiva för att strimla



Skiva för pommes frites/julienne



2-i-1-blad: Skiva för att riva/skiva fint



2-i-1-blad: Skiva för att riva/skiva grovt

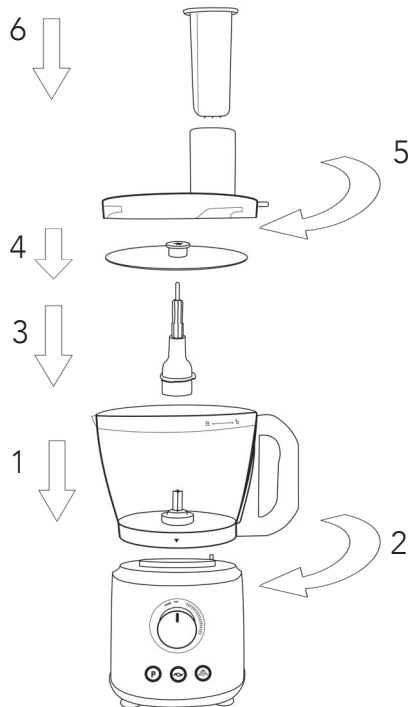
Ingrediens	Föreslagen mängd	Tid	Hastigheter		
			Skiva för julienne	Skiva för att skiva	Skiva för pommes frites
Morot	500 g	ca 1 min	Låg hastighet	Hög hastighet	Ej relevant
Potatis	500 g	ca 1 min	Ej relevant	Ej relevant	Hög hastighet
Zucchini	500 g	ca 1 min	Ej relevant	Hög hastighet	Ej relevant
Purjolök	500 g	ca 1 min	Ej relevant	Hög hastighet	Ej relevant
Rödbetor utan skal	500 g	ca 1 min	Ej relevant	Hög hastighet	Ej relevant
Ost	500 g	ca 1 min	Ej relevant	Hög hastighet	Ej relevant

För bästa resultat bör du följa förslagen ovan beträffande ingrediensstorlek och hastighet.

- Låg hastighet rekommenderas vid användning av skivan för julienne.
- Hög hastighet rekommenderas vid användning av skivan för att riva.
- Låg hastighet rekommenderas vid användning av skivan för pommes frites.
- För strimlingskivan rekommenderas låg hastighet.

1. Följ stegen som visas i bildsekvensen för att montera maskinen.
2. Se till att skålen i steg 2 och locket i steg 5 är spärrade på plats, annars fungerar inte apparaten.
3. I steg 4 – se till att insatsen med knivbladen sitter stadigt på skaftet.
4. Efter användning kan du montera isär apparaten genom att följa stegen i bildsekvensen i motsatt riktning.
5. Var alltid försiktig vid hantering av knivbladen av stål eftersom de är mycket vassa.
6. Öppna aldrig locket förrän insatsen med knivbladen har stannat helt.

SE



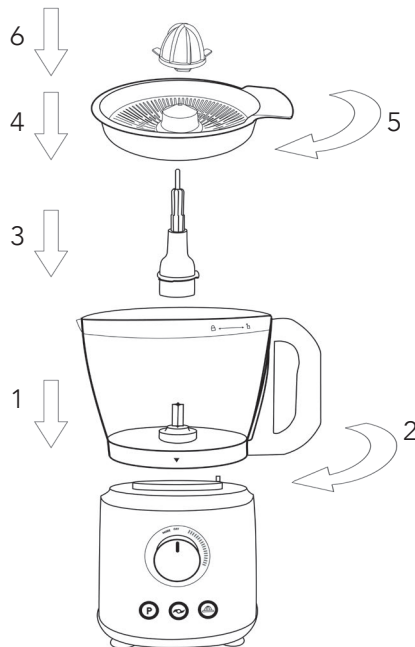
ANVÄNDA JUICEPRESSEN

Använd juicepressen för att pressa saft ur citrusfrukter (t.ex. citroner/apelsiner).

- Observera skålens markering för maxkapacitet. När vätskan som bearbetas närmar sig maxmarkeringen på skålen, avbryt och häll av juicen.
- Vrid vredet åt vänster och tryck på JUICER-knappen.
- Kör apparaten i max 2 minuter, låt motorn svalna minst 30 minuter innan du använder apparaten igen.
- För bästa resultat när du pressar en apelsin, ska du inte bara trycka den neråt utan även vinklat mot vänster respektive höger sida.

SE

1. Följ stegen som visas i bildsekvensen för att montera maskinen.
2. Se till att skålen i steg 2 och juicepressen i steg 5 är spärrade på plats, annars fungerar inte apparaten.
3. Efter användning kan du montera isär apparaten genom att följa stegen i bildsekvensen i motsatt riktning.
4. Ta inte bort juicepressen från maskinen förrän alla rörliga delar är helt stilla.



RENGÖRING

- Dra ut stickkontakten ur eluttaget före rengöring.
- Sänk inte ned motorenheten i vatten.
- Använd inga rengöringsmedel med slipmedel.
- Använd endast en fuktad trasa för att rengöra utsidan av motorenheten.
- Komponenter som har kommit i kontakt med livsmedel kan rengöras med vatten och diskmedel.
- Komponenterna får ej maskindiskas.
- Rengör skålen effektivt genom att hälla varmt vatten och några droppar diskmedel i den (överskrid inte maxmarkeringen) och tryck på PULSE-knappan för att rengöra skålen och monterat tillbehör.
- Se till att delar har torkat helt innan du monterar ihop apparaten igen.



SE

FELSÖKNING

SE

Problem	Åtgärder
Apparaten fungerar inte	<ul style="list-style-type: none"> - Det finns en säkerhetsbrytare mellan motorenheten, skålen och locket. Se till att skålen och locket är korrekt och säkert spärrade på plats. Apparaten startar inte om locket och/eller skålen inte är spärrade på plats. - Om motorn ändå inte startar – kontrollera nätsladden och eluttaget om motorn fortfarande inte startar.
Skiva för pommes frites/julienne	<ul style="list-style-type: none"> - Avlägsna alltid eventuella rester från skivan innan du fortsätter använda den för att strimla ytterligare ingredienser.
Det fastnar alltid rester i skivan vid användning	<ul style="list-style-type: none"> - Det är normalt att små bitar fastnar i skivan efter användning.
Motorn saktar ner vid degblandningen	<ul style="list-style-type: none"> - Mängden deg överstiger maxmarkeringen. Tag ut hälften och kör degen i två omgångar.
Degen är för torr	<ul style="list-style-type: none"> - Kör apparaten och tillsätt vatten genom matarröret, 1 msk i taget, tills degen får önskad konsistens.
Degen är för kletig	<ul style="list-style-type: none"> - Kör apparaten och tillsätt mjöl genom matarröret, 1 msk i taget, tills degen får önskad konsistens.
Motorn saktar ner vid hackning med knivbladen	<ul style="list-style-type: none"> - Bearbetad volym kan vara för stor. Töm ut hälften och hacka i två omgångar. - Vid hackning av kött ska du för bästa resultat putsa det först.
Apparaten vibrerar/rör sig när den körs	<ul style="list-style-type: none"> - Rengör och torka av gummifötterna på undersidan av motorenheten. - Kontrollera även att inte maxmarkeringen har överskridits.

SE



SE

GARANTI

Wilfa ger en garanti på fem (5) år på denna produkt från och med inköpsdatum. Garantin täcker tillverkningsfel eller defekter som uppstår under garantiperioden. Ditt inköpskvitto fungerar som bevis gentemot återförsäljaren om du åberopar garanti.

Garantin gäller endast produkter som köps och används för privat bruk, för normala hushållsändamål. Garantin gäller inte om produkten används för kommersiella ändamål. Garantin gäller inte om produkten används felaktigt eller oaktsamt, om du underlåter att följa Wilfas anvisningar, om produkten har modifierats eller om reparation har utförts av en icke auktoriserad person/verkstad. Garantin omfattar vidare inte fel som uppstår till följd av normalt slitage, felaktig användning, bristande underhåll eller felaktig elektrisk spänning eller:

- Överbelastning av produkten
- Delar som normalt slits
- Delar som du kan förvänta dig ska bytas ut regelbundet (t.ex. filter, batteri)

Bruksanvisningen finns även på vår hemsida wilfa.se

PRODUKTSPECIFIKATIONER

Spänning: 220~240 V~50 Hz
1000W

SUPPORT OCH RESERVDELAR

För support besök oss på **wilfa.se** och se vår kundservice-/support sida. Här hittar du svar på vanliga frågor, reservdelar, tips och tricks och all vår kontaktinformation.

SE

ÅTERVINNINGSBARHET



Denna märkning anger att produkten inte får kastas med vanligt hushållsavfall inom EU. För att förhindra skador på miljö och människor ska produkten lämnas in och återvinnas i enlighet med gällande miljöbestämmelser. Den uttjänta produkten kan lämnas på angivna återvinningsanläggningar eller lämnas till din lokala återförsäljare. Där kan du lämna produkten för miljövänlig återvinning gratis.

DK

DK

INDHOLD

- 46 VIGTIGE SIKKERHEDSANVISNINGER
- 48 FØR BRUG
- 48 BRUG AF KNIVBLADE
- 53 RENGØRING
- 54 FEJLFINDING
- 56 GARANTI
- 57 PRODUKTSPECIFIKATIONER
- 57 SUPPORT OG RESERVEDELE
- 57 GENANVENDELIGHED

VIGTIGE SIKKERHEDSANVISNINGER

DK

- Læs brugervejledningen omhyggeligt, før apparatet tages i brug, og gem den til senere brug.
- Dette apparat er kun beregnet til indendørs, ikke-industrielt, ikke-kommerciel husholdningsbrug.
- Undgå at nedsænke maskinen i væsker, eller at den kommer i kontakt med skarpe kanter. Apparatet må ikke benyttes med våde hænder. Hvis produktet er fugtigt eller vådt, skal stikket straks tages ud.
- Hvis strømledningen er beskadiget, skal den udskiftes af producenten, en fagmand eller en person med lignende kvalifikationer for at undgå farlige situationer.
- Undgå at dine fingre kommer i kontakt med bevægelige dele og monteret tilbehør. Stik aldrig fingre eller lignende ind i hængselmekanismen.
- Brug kun originale reservedele.
- Af sikkerhedshensyn skal al emballage (plastikposer, æsker, polystyren osv.) opbevares utilgængeligt for børn.
- Foretag ikke ændringer af sikkerhedsafbrydere.

- Placer maskinen på et jævnt, glat og stabilt underlag.
- Vær meget forsigtig, når du håndterer knive eller indsatser. Vær især forsigtig, når du fjerner dem fra maskinen, da de er meget skarpe.
- Vent, indtil alle bevægelige dele er stoppet helt, inden du tager maskinens låg af.
- Undgå at overskride det maksimale indhold, der er angivet på tilbehøret.
- Vær forsigtig, når du rører ved de skarpe knive, tømmer skålen og under rengøring.
- Tag altid stikket ud af stikkontakten, hvis apparatet efterlades uden opsyn og inden montering, demontering eller rengøring.
- Dette apparat må ikke anvendes af børn. Apparat og ledning skal opbevares utilgængeligt for børn.
- Børn må ikke lege med apparatet.
- Apparatet kan benyttes af personer med begrænsede fysiske, sensoriske eller mentale evner eller mangel på erfaring og viden, hvis de har fået vejledning eller instruktion i brug af apparatet på en sikker måde og forstår risikoen.

DK

FØR BRUG

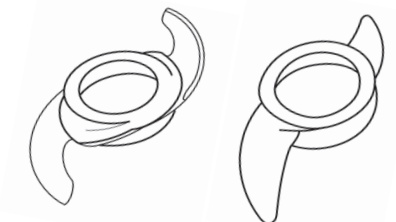
- Kontroller at forsyningstypen og netspændingen svarer til oplysningerne på apparatets mærkeplade, inden det tilsluttes.
- Fjern alt indpakningspapir og alle plastikposer inden apparatet tages i brug. Rengør samlingerne.

TRINLØS HASTIGHEDSREGULATOR OG FORUDINDSTILLINGER

- Når du har monteret de dele, du skal bruge, drejer du knappen til venstre for at vælge en forudindstilling eller til højre for at vælge hastigheden manuelt.
- Brug af forudindstillinger: pulse, knivblade eller saftpresser, drej knappen til venstre, før du trykker på den ønskede forudindstillingsknap.

DK

BRUG AF KNIVBLADE



KNIV I RUSTFRI STÅL

Brug kniven i rustfrit stål til at hakke, røre eller blende.

- Skær fødevarerne i stykker, der passer til skubberen, inden de kommes i.
- Brug ikke foodprocessoren i mere end 2 minutter ad gangen. Tag stikket ud og lad apparatet køle ned i 30 minutter.
- Hvis du ønsker grovere mad, kan du dreje knappen til venstre og trykke på pulseknappen.

Ingrediens	Størrelse	Mængde	Tilberedningstid	Hastighed
Løg	Skæres i 4 stykker uden skind	500 g	ca. 30-60 sek.	Pulse-/knivknap
Hvidløg	Uden skind	500 g	ca. 30-60 sek.	Pulse-/knivknap
Gulerod	Skæres i stykker < 2x2 cm	500 g	ca. 30-60 sek.	Høj hastighed/pulse/kniv
Kød	Stykker på < 2x2 cm uden ben	500 g	ca. 30-60 sek.	Høj hastighed/pulse/kniv

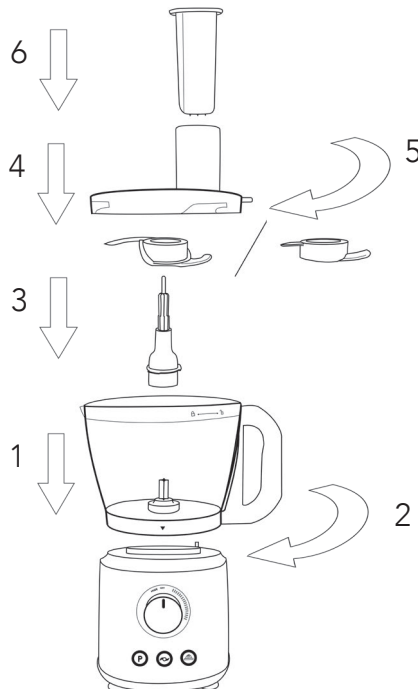
PLASTKNIV

- Brug plastkniven, til pastadej, pizzadej, brød, tærtedej osv.
- Brug ikke foodprocessoren i mere end 2 minutter ad gangen. Tag stikket ud og lad apparatet køle ned i 30 minutter.

Ingrediens	Foreslået mængde	Tilberedningstid	Hastighed	
Mel/vand	Mel Vand	500 g 285 g	Ca. 90 sekunder	Lav hastighed/ pulse
Røring af kagedej	Æg Margarine Sukker Mel Bagepulver	4 stk. 200 g 200 g 200 g 4 g	Ca. 2 min.	Lav hastighed/ pulse

DK

- Følg nedenstående fremgangsmåde trin for trin, når du samler maskinen.
- Skålen i trin 2 og låget i trin 5 skal være låst, ellers fungerer maskinen ikke. I trin 3 vælges knivbladet i rustfrit stål eller plastkniven.
- Når du har brugt apparatet, kan du skille maskinen ad i modsat rækkefølge.
- Åbn ikke låget, før knivene er stoppet helt.



BRUG AF SKIVER

- Vær opmærksom på beholderens kapacitet: Når maden nærmer sig beholderens maks.-linje, skal du stoppe apparatet og tømme maden ud.
- Tænd for apparatet, læg maden ned i påfyldningsrøret, og skub det jævnt ned med skubberen – stik aldrig fingrene ind i påfyldningsrøret.
- Brug ikke foodprocessoren i mere end 2 minutter ad gangen. Tag stikket ud og lad apparatet køle ned i 30 minutter.



DETALJER OM SKIVEN

Riveskive



Pommefrites/julienneskive



2-i-1-blad: Fin kniv og julienneskive



2-i-1-blad: Grov kniv og julienneskive

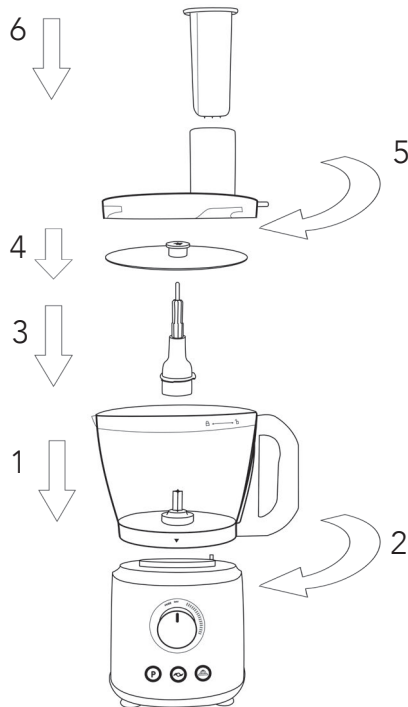
DK

Ingrediens	Foreslået mængde	Tid	Hastigheder		
			Julienne-skive	Skæreskive	Pommefrites/julienneskive
Gulerod	500 g	ca. 1 min.	Lav hastighed	Høj hastighed	Ikke tilgængelig
Kartofler	500 g	ca. 1 min.	Ikke tilgængelig	Ikke tilgængelig	Høj hastighed
Squash	500 g	ca. 1 min.	Ikke tilgængelig	Høj hastighed	Ikke tilgængelig
Porrer	500 g	ca. 1 min.	Ikke tilgængelig	Høj hastighed	Ikke tilgængelig
Rødbede uden skind	500 g	ca. 1 min.	Ikke tilgængelig	Høj hastighed	Ikke tilgængelig
Ost	500 g	ca. 1 min.	Ikke tilgængelig	Høj hastighed	Ikke tilgængelig

Du opnår den bedste ydelse, hvis du følger ovenstående forslag til valgt størrelse og hastigheder.

- Til julienneskive anbefales lav hastighed.
 - Til skæreskive anbefales høj hastighed.
 - Til pommes frites anbefales høj hastighed.
 - Til riveskive anbefales lav hastighed.
1. Følg fremgangsmåden trin for trin, når du samler maskinen.
 2. Skålen i trin 2 og låget i trin 5 skal være låst, ellers fungerer maskinen ikke.
 3. I trin 4 er det vigtigt, at knivskiven sidder godt fast på akslen.
 4. Efter brug, kan du skille maskinen ad i modsat rækkefølge.
 5. Vær altid forsigtig ved håndtering af kniven i rustfrit stål, da den er meget skarp.
 6. Åbn ikke låget, før knivene er stoppet helt.

DK



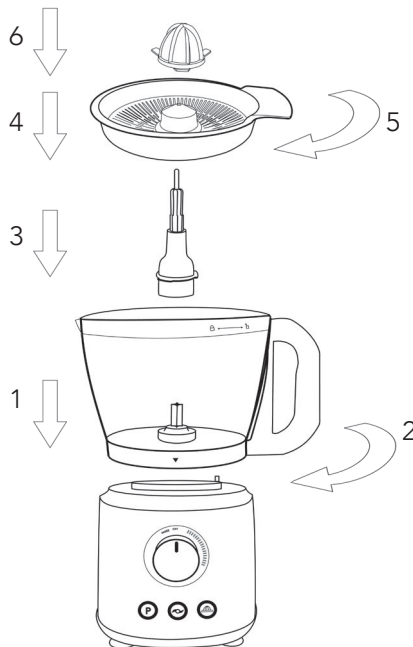
SÅDAN BRUGER DU CITRUSPRESSEREN

Brug citruspresseren til at presse saften fra citrusfrugter (f.eks. citroner/ appelsiner).

- Vær opmærksom på kapacitet. Når væsken nærmer sig beholderens maks.-linje, skal du stoppe apparatet og tømme den ud.
- Drej knappen til venstre, og tryk på citruspresserknappen.
- Arbejd aldrig i mere end 2 min. Lad altid motoren køle af i mindst 30 min., inden apparatet bruges igen.
- Det bedste resultat opnås, hvis du trykker den orange både lodret og på venstre eller højre side.

DK

1. Følg fremgangsmåden trin for trin, når du samler maskinen.
2. Skålen i trin 2 og saftpresseren i trin 5 skal være låst, ellers fungerer maskinen ikke.
3. Efter brug, kan du skille maskinen ad i modsat rækkefølge.
4. Tag først saftpresseren ud af maskinen, når den er stoppet helt.



RENGØRING

- Tag stikket ud af stikkontakten inden rengøring.
- Nedsenk ikke kabinettet med motor i vand.
- Brug ikke nogen slibende rengøringsmidler.
- Brug kun en fugtig klud til at rengøre ydersiden af kabinettet.
- Komponenter, der har været i kontakt med fødevarer, kan rengøres i vand tilsat opvaskemiddel.
- Tåler ikke opvaskemaskine.
- Hæld varmt vand og et par dråber opvaskemiddel i skålen (overskrid ikke den maksimale streg), og tryk på pulseknappen for at rengøre skålen og det monterede tilbehør.
- Lad delene tørre helt, inden apparatet samles igen.

DK

FEJLFINDING

Problem	Løsninger
Maskinen virker ikke	<ul style="list-style-type: none"> – Der sidder en sikkerhedslås mellem base, skål og låg. Kontroller, at skålen og låget er låst sikkert på plads. Den starter ikke, hvis låget og/eller skålen ikke er låst fast. – Hvis motoren stadig ikke vil starte, skal du kontrollere strømledningen og stikkontakten.
Pommes frites/ julienneskive	<ul style="list-style-type: none"> – Fjern altid eventuelle blokerede kartofler fra skiven, inden du kommer flere kartofler i.
Der vil altid være lidt mad tilbage på skiven efter tilberedning	<ul style="list-style-type: none"> – Det er normalt, at der er små stykker tilbage efter tilberedningen.
Motoren kører langsommere, når dejen røres	<ul style="list-style-type: none"> – Mængden af dej kan overstige den maksimale kapacitet. Fjern halvdelen, og tilbered i to portioner.
Dejen er for tør	<ul style="list-style-type: none"> – Kør maskinen, og tilsæt vand gennem påfyldningsrøret, 1 spiseskefuld ad gangen, indtil dejen rengør indersiden af skålen.
Dejen er for våd	<ul style="list-style-type: none"> – Kør maskinen, og tilsæt mel gennem påfyldningsrøret, 1 spiseskefuld ad gangen, indtil dejen ser tør nok ud.
Motoren kører langsommere, når den hakker	<ul style="list-style-type: none"> – Mængden af kød kan være for stor. Fjern halvdelen, og tilbered i to portioner. – Det bedste resultat opnås ved at afpudse kødet for fedt inden tilberedning.
Vibrerer/bevæger sig under tilberedningen	<ul style="list-style-type: none"> – Rengør og tør gummifødderne i bunden af enheden. – Den maksimale kapacitet må ikke overskrides.

DK

DK



DK

GARANTI

Wilfa yder 5 års garanti på dette produkt fra købsdatoen. Garantien dækker produktionsfejl eller mangler, der opstår i garantiperioden. Din kvittering fungerer som dokumentation over for forhandleren, hvis du ønsker at benytte din garanti.

Garantien gælder kun for produkter, der er købt til og bruges i private husstande. Garantien gælder ikke, hvis produktet bruges kommercielt. Garantien gælder ikke, hvis produktet er misbrugt, forsømt, vejledningen fra Wilfa ikke er fulgt, produktet er ændret, eller der er foretaget uautoriseret reparation. Garantien gælder heller ikke for normalt slid på produktet, misbrug, manglende vedligeholdelse, brug af forkert spænding eller:

- Overbelastning af produktet
- Dele, der normalt bliver slidt
- Dele, der kan forventes udskiftet regelmæssigt (f.eks. filter, batteri osv.)

Brugervejledningen er også tilgængelig på vores hjemmeside wilfa.dk/wilfa.com

PRODUKTSPECIFIKATIONER

Spænding: 220V~240V~50Hz
1000W

SUPPORT OG RESERVEDELE

Hvis du har brug for support, kan du finde vores kundeservice/supportside på **Wilfa.com**. Her finder du ofte stillede spørgsmål, reservedele, tips og tricks og alle vores kontaktoplysninger.

GENANVENDELIGHED



Denne mærkat angiver, at produktet ikke må bortskaffes sammen med andet husholdningsaffald nogen steder i EU. For at undgå potential skade på miljøet eller menneskers sundhed pga. ukontrolleret bortskaffelse af affald, skal produktet genanvendes på korrekt vis for at fremme bæredygtig genanvendelse af materielle ressourcer. Brug retur- og indsamlingssystemerne til genanvendelse af den brugte enhed, eller kontakt den forhandler, hvor du købte produktet. De kan tage dette produkt til en miljøvenlig genanvendelse uden beregning.

DK

FI

SISÄLTÖ

60	TURVALLISUUSOHJEET
62	ENNEN KÄYTTÖÄ
62	TERIEN KÄYTTÖ
67	PUHDISTAMINEN
68	VIANMÄÄRITYS
70	TAKUU
71	TUOTETIEDOT
71	TUKI JA VARAOSAT
71	KIERRÄTYS

TURVALLISUUSOHJEET

- Lue käyttöohjeet huolellisesti ennen laitteen käyttöönottoa ja säilytä ne mahdollista myöhempää tarvetta varten.
- Tämä laite on tarkoitettu ainoastaan kotitalouskäyttöön sisätiloissa. Sitä ei ole tarkoitettu teolliseen tai kaupalliseen käyttöön.
- Älä upota laitetta mihinkään nesteeseen tai äläkä altista sitä terävälle reunoille. Älä käytä laitetta märin käsin. Jos laite on kostea tai märkä, irrota sen pistoke heti pistorasiasta.
- Jos virtajohto vahingoittuu, se on vaaratilanteiden ehkäisemiseksi vaihdettava uuteen valmistajalla, valtuutetussa huoltoliikkeessä tai muulla yhtä pätevällä henkilöllä. Oleyhteydessä jälleenmyyjään tai Wilfa Suomen asiakaspalveluun.
- Pidä sormet etäällä liikkuvista osista ja kiinnitetyistä työvälineistä. Älä koskaan laita sormia tms. saranamekanismiin.
- Käytä vain alkuperäisiä varaosia.
- Lasten turvallisuuden takaamiseksi pidä kaikki pakkausmateriaalit (muovipussit, laatikot, polystyreeni jne.) lasten ulottumattomissa.
- Älä peukaloi turvakytkimiä.

- Aseta kone tasaiselle ja vakaalle alustalle.
- Ole erittäin varovainen käsitellessäsi teriä tai lisäosia. Ole erityisen varovainen, kun irrotat niitä koneesta, sillä leikkuureunat ovat erittäin teräviä.
- Ennen koneen kannen irrottamista odota, että liikkuvat osat lakkaavat liikkumasta.
- Älä ylitä lisäosiin merkittyä enimmäismäärää.
- Noudata varovaisuutta terien käsittelyn, kulhon tyhjentämisen ja laitteen puhdistamisen aikana.
- Irrota laitteen virtajohto pistorasiasta ennen laitteen kokoamista, purkamista ja puhdistamista sekä silloin, kun jätät laitteen ilman valvontaa.
- Lapset eivät saa käyttää tätä laitetta. Säilytä laite ja sen johto lasten ulottumattomissa.
- Lapset eivät saa leikkiä laitteella.
- Fyysisesti, henkisesti, aisteiltaan taitietämykseltään rajoittuneet tai kokemattomat henkilöt voivat käyttää laitetta, jos heitä valvotaan tai jos heitä on neuvottu käyttämään laitetta turvallisesti ja he ymmärtävät käyttöön liittyvät vaarat.

FI

ENNEN KÄYTTÖÄ

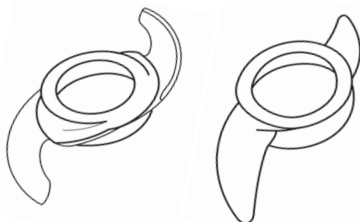
- Ennen laitteen kytkemistä virtalähteeseen tarkista, että verkkovirran tyyppi ja jännite vastaavat laitteen arvokilvessä ilmoitettuja tietoja.
- Poista kaikki suojapaperit ja muovipussit ennen ensimmäistä käyttökertaa. Puhdista liittimet.

PORTAATON NOPEUDENSÄÄDIN JA ESIASETUKSET

- Kun olet asentanut tarvitsemasi osat, käännä nuppia vasemmalle esiasetuksen valitsemiseksi tai oikealle nopeuden säätämiseksi manuaalisesti.
- Jos haluat käyttää esiasetuksia (sykäys, veitsenterä tai mehupuristin), käännä nuppia vasemmalle ennen kuin painat haluamaasi esiasetuspainiketta.

TERIEN KÄYTTÖ

FI



TERÄ RUOSTUMATONTA TERÄSTÄ

Hienonna, sekoita ja soseuta ruostumattomasta teräksestä valmistetulla terällä.

- Ennen käsittelyä leikkaa ruoka työntimen kokoa vastaaviksi paloiksi.
- Älä käytä yleiskonetta yhtäjaksoisesti yli 2 minuutin ajan. Irrota pistoke pistorasiasta ja anna laitteen jäähtyä 30 minuuttia.
- Karkeampia ruokia varten käännä nuppia vasemmalle ja paina sykäyspainiketta.

Ruoka-aine	Työstökoko	Määrä	Käsittelyaika	Nopeus
Sipuli	Leikkaa 4 osaan ilman kuorta	500 g	noin 30–60 s	Syväys-/teräpainike
Valkosipuli	Ilman kuorta	500 g	noin 30–60 s	Syväys-/teräpainike
Porkkanat	Leikkaa < 2 x 2 cm paloiksi	500 g	noin 30–60 s	Suuri nopeus / syväys-/teräpainike
Liha	< 2 x 2 cm palat, ilman luuta	500 g	noin 30–60 s	Suuri nopeus / syväys-/teräpainike

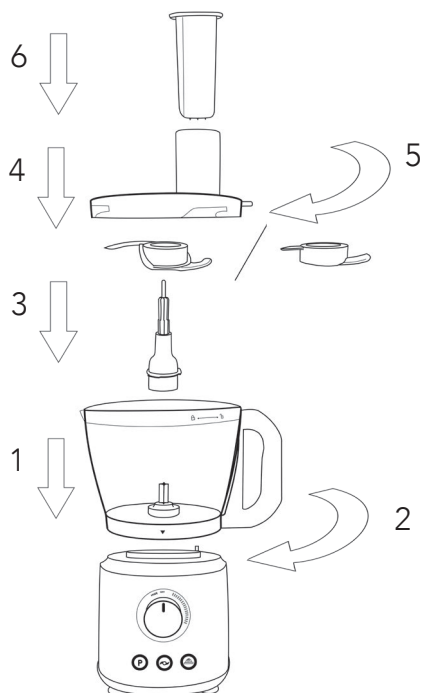
MUOVITERÄ

- Käytä muoviterää apuna pastataikinan, pizzataikinan, leivän, piirakkataikinan jne. valmistuksessa.
- Älä käytä yleiskonetta yhtäjaksoisesti yli 2 minuutin ajan. Irrota pistoke pistorasiasta ja anna laitteen jäähtyä 30 minuuttia.

Ruoka-aine	Ehdotettu määrä	Käsittelyaika	Nopeus
Jauhot/vesi	Jauhot Vesi	500 g 285 g	Noin 90 sekuntia Hidas nopeus / sykäys
Kakkutaikinan sekoittaminen	Kananmuna Margariini Sokeri Jauhot Leivinjauhe	4 kpl 200 g 200 g 200 g 4 g	Noin 2 min Hidas nopeus / sykäys

- Kokoa kone alla olevien vaiheiden mukaisesti.
- Varmista, että vaiheen 2 kulho ja vaiheen 5 kansi on lukittu, muuten laite ei toimi. Vaiheen 3 terä voi olla teräs- tai muoviterä.
- Käytön jälkeen voit purkaa koneen toistamalla vaiheet vastakkaiseen suuntaan.
- Avaa kansi vasta, kun terät ovat täysin pysähtyneet.

FI



TERÄLEVYJEN KÄYTTÖ

- Kiinnitä huomiota säiliön kapasiteetin ilmoittavaan viivaan. Kun ruoka-aineen määrä lähestyy säiliön maksimiviivaa, lopeta käyttö ja kaada ruoka-aine pois.
- Käynnistä laite, laita ruoka-ainetta syöttöputkeen ja paina tasaisesti alas työntimellä – älä koskaan työnnä sormia syöttöputkeen.
- Älä käytä yleiskonetta yhtäjaksoisesti yli 2 minuutin ajan. Irrota pistoke pistorasiasta ja anna laitteen jäähtyä 30 minuuttia.

TERÄLEVYN TIEDOT



Raastamislevy



Ranskanperuna-/Julienne-levy



2-in-1-terä: Hieno viipalointilevy & Julienne-levy



2-in-1-terä: Karkea viipalointilevy ja Julienne-levy

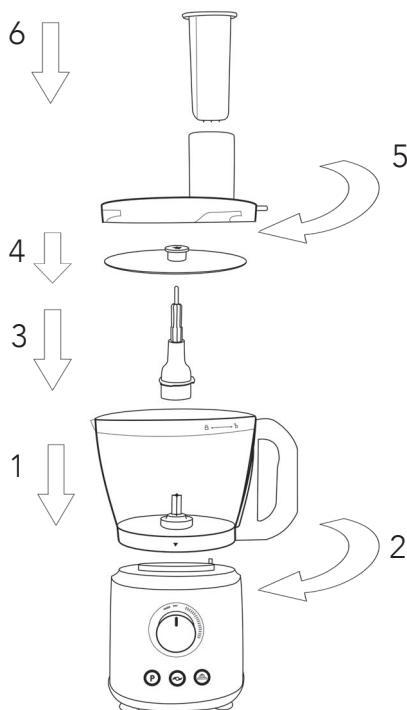
FI

Ruoka-aine	Ehdotettu määrä	Käsittelyaika	Nopeudet		
			Julienne-levy	Viipalointilevy	Ranskanperuna-levy
Porkkanat	500 g	n. 1 min	Hidas nopeus	Suuri nopeus	-
Peruna	500 g	n. 1 min	-	-	Suuri nopeus
Kesäkurpitsa	500 g	n. 1 min	-	Suuri nopeus	-
Purjo	500 g	n. 1 min	-	Suuri nopeus	-
Kuorittu punajuur	500 g	n. 1 min	-	Suuri nopeus	-
Juusto	500 g	n. 1 min	-	Suuri nopeus	-

Voit nauttia parhaasta suorituskyvystä noudattamalla yllä olevia koko- ja nopeussuosituksia.

- Julienne-levylle suositellaan hidasta nopeutta.
 - Viipalointilevylle suositellaan suurta nopeutta.
 - Ranskanperunalevylle suositellaan suurta nopeutta.
 - Raastamislevylle suositellaan hidasta nopeutta.
1. Kokoja kone noudattamalla kuvattuja vaiheita.
 2. Varmista, että vaiheen 2 kulho ja vaiheen 5 kansi on lukittu, muuten laite ei toimi.
 3. Vaiheessa 4 varmista, että terälevy on kiinnitetty kunnolla akseliin.
 4. Käytön jälkeen kone voidaan purkaa toistamalla vaiheet vastakkaiseen suuntaan.
 5. Käsittele terästerää aina varovasti, sillä se on erittäin terävä.
 6. Avaa kansi vain, kun terät ovat täysin pysähtyneet.

FI



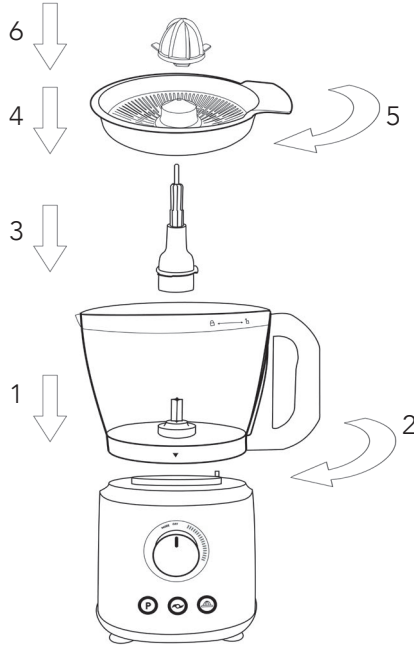
SITRUSPURISTIMEN KÄYTTÖ

Purista sitrushedelmistä (esim. sitruuna, appelsiini) mehut sitruspuristimella.

- Huomioi kapasiteettiviiva. Kun nesteen pinta alkaa lähestyä säiliössä olevaa maksimiviivaa, lopeta käyttö ja kaada sisältö ulos.
- Käännä nuppia vasemmalle ja paina mehupuristinpainiketta.
- Älä käytä laitetta yhtäjaksoisesti yli 2 minuutin ajan. Anna moottorin jäähtyä ennen seuraavaa käyttökertaa vähintään 30 minuutin ajan.
- Parasta lopputulosta varten paina sitrushedelmää paitsi päältä myös sivuilta.

1. Kokoa kone noudattamalla kuvattuja vaiheita.
2. Varmista, että vaiheen 2 kulho ja vaiheen 5 mehupuristin on lukittu, muuten laite ei toimi.
3. Käytön jälkeen kone voidaan purkaa toistamalla vaiheet vastakkaiseen suuntaan.
4. Irrota mehupuristin laitteesta vasta, kun se on täysin pysähtynyt.

FI



PUHDISTAMINEN

- Irrota virtajohto pistorasiasta ennen puhdistamista.
- Älä upota moottorikotelo veteen.
- Älä käytä hankaavia puhdistusaineita.
- Puhdista kotelon ulkopinta ainoastaan kostealla liinalla.
- Elintarvikkeiden kanssa kosketuksiin joutuneet osat voidaan puhdistaa saippuavedellä.
- Älä laita astianpesukoneeseen.
- Voit puhdistaa kulhon tehokkaasti kaatamalla säiliöön kuumaa vettä ja muutaman tipan saippuaa (älä ylitä maksimiviivaa) ja painamalla sykäypainiketta puhdistaksesi kulhon ja siihen kiinnitetyn lisäosan.
- Anna osien kuivua kunnolla ennen laitteen kokoamista uudelleen.

FI

VIANMÄÄRITYS

Ongelma	Ratkaisut
Kone ei toimi	<ul style="list-style-type: none"> - Jalustan, kulhon ja kannen välissä on turvalukituskytkin. Varmista, että kulho ja kansi ovat kunnolla paikoillaan. Kone ei käynnisty, jos kantta ja/tai kulhoa ei ole lukittu paikalleen. - Jos moottori ei vielääkään käynnisty, tarkista virtajohto ja pistorasia.
Ranskanperuna-/Julienne-levy	<ul style="list-style-type: none"> - Poista mahdolliset kiinni jääneet perunat silppuamislevystä ennen uusien perunoiden lisäämistä.
Levyllä jää käsittelyn jälkeen ruoka-ainetta	<ul style="list-style-type: none"> - On normaalia, että levyllä on pieniä kappaleita käsittelyn jälkeen.
Moottori hidastuu sekoitettaessa taikinaa	<ul style="list-style-type: none"> - Taikinan määrä voi ylittää enimmäiskapasiteetin. Poista puolet ja käsittele kahdessa erässä.
Taikina on liian kuivaa	<ul style="list-style-type: none"> - Käytä konetta ja lisää vettä syöttöputken läpi 1 rkl kerrallaan, kunnes taikina puhdistaa kulhon sisäpinnan.
Taikina on liian märkää	<ul style="list-style-type: none"> - Käytä konetta ja lisää jauhoja syöttöputken läpi ruokalusikallinen kerrallaan, kunnes taikina näyttää tarpeeksi kuivalta.
Moottori hidastuu pilkkomisterää käytettäessä	<ul style="list-style-type: none"> - Lihaa voi olla liikaa. Poista puolet ja käsittele kahdessa erässä. - Poista lihasta rasva ennen käsittelyä parhaan lopputuloksen saavuttamiseksi.
Värähtelee/liikkuu käsittelyn aikana	<ul style="list-style-type: none"> - Puhdista ja kuivaa laitteen pohjassa olevat kumijalat. - Varmista myös, ettei suurinta sallittua kuormituskapasiteettia ylitetä.

FI

FI



TAKUU

Wilfa myöntää tälle tuotteelle viiden (5) vuoden takuun ostopäivämäärästä alkaen. Takuu kattaa valmistusvirheet ja takuuaikana ilmenevät viat. Ostokuitti toimii todisteena jälleenmyyjälle takuuvaatimusten esittämisen yhteydessä.

FI

Takuu koskee ainoastaan yksityiskäyttöön ostettuja ja yksityiskäytössä olleita tuotteita. Takuu ei ole voimassa, jos tuotetta on käytetty kaupallisesti. Takuu ei ole voimassa, jos tuotetta on käytetty väärin, huolimattomasti tai Wilfan antamien ohjeiden vastaisesti tai jos tuotetta on muutettu tai korjattu valtuuttamattomalla tavalla. Takuu ei koske myöskään tuotteen normaalia kulumista, väärinkäyttöä, huollon puutetta, väärän sähköjännitteen käyttöä tai väärää säilytystapaa käytettäessä eikä:

- Tuotteen ylikuormittamista
- Normaalisti kuluvia osia
- Osia, jotka pitääkin vaihtaa säännöllisesti (esim. suodatin, paristo jne.)

Käyttöohje on saatavana myös verkkosivustoltamme osoitteessa wilfa.fi

TUOTETIEDOT

Jännite: 220 V ~ 240 V ~ 50 Hz
1000W

TUKI JA VARAOSAT

Tukiasioissa vieraile osoitteessa **wilfa.fi** ja tutustu asiakaspalvelu- ja tukisivuumme. Sieltä löydät usein kysytyt kysymykset, varaosat, vinkit ja neuvot sekä kaikki yhteystietomme.

KIERRÄTYS



Tämä merkki osoittaa, että laitetta ei saa hävittää missään EU:n alueella talousjätteen mukana. Laitte tulee kierrättää vastuullisesti ja kestävän kehityksen periaatteiden mukaisesti, jottei ympäristölle ja ihmisten terveydelle aiheudu haittaa. Kierrätä käytetty laite viemällä se keräyspisteeseen tai palauttamalla se tuotteen jälleenmyyjälle. Sieltä se ohjataan käsiteltäväksi ympäristön kannalta turvallisella tavalla ihan ilmaiseksi.

FI

DE

DE

INHALTSVERZEICHNIS

- 74 WICHTIGE SICHERHEITSHINWEISE
- 77 VOR DER VERWENDUNG
- 77 VERWENDUNG DER MESSERKLINGEN
- 82 REINIGUNG
- 83 PROBLEMBEHEBUNG
- 84 GARANTIE
- 85 TECHNISCHE DATEN
- 85 SUPPORT UND ERSATZTEILE
- 85 RECYCLINGFÄHIGKEIT

WICHTIGE SICHERHEITSHINWEISE

- Lesen Sie die Bedienungsanleitung vor der ersten Verwendung sorgfältig durch und bewahren Sie sie zum späteren Nachschlagen auf.
- Dieses Gerät ist ausschließlich für den nicht-industriellen, nicht-gewerblichen Gebrauch in Innenräumen im Haushalt bestimmt.
- Tauchen Sie das Gerät niemals in Flüssigkeiten und vermeiden Sie den Kontakt mit scharfen Kanten. Verwenden Sie das Gerät nicht mit nassen Händen. Wenn das Gerät feucht oder nass ist, ziehen Sie sofort den Stecker.
- Wenn das Stromkabel beschädigt ist, muss es vom Hersteller, seiner Werkstatt oder einer ähnlich qualifizierten Person ersetzt werden, um eine Gefährdung auszuschließen.
- Halten Sie Ihren Finger von beweglichen Teilen und angebrachten Werkzeugen fern. Greifen Sie niemals mit den Fingern o. ä. in den Scharniermechanismus.
- Verwenden Sie nur Original-Ersatzteile.
- Um die Sicherheit Ihrer Kinder zu gewährleisten, bewahren Sie bitte alle Verpackungen (Plastiktüten, Boxen, Styropor usw.) für sie unzugänglich auf.

DE

- Manipulieren Sie keine Sicherheitsschalter.
- Stellen Sie das Gerät auf eine glatte, ebene und stabile Oberfläche.
- Seien Sie sehr vorsichtig beim Umgang mit den Klingen oder Einsätzen. Seien Sie besonders vorsichtig, wenn Sie sie aus dem Gerät nehmen, da die Schneidkanten sehr scharf sind.
- Warten Sie, bis die beweglichen Teile zum Stillstand gekommen sind, bevor Sie den Deckel vom Gerät abnehmen.
- Überschreiten Sie nicht den auf dem Zubehör angegebenen maximalen Inhalt.
- Vorsicht ist geboten beim Umgang mit den scharfen Schneiden, beim Leeren des Behälters und bei der Reinigung.
- Trennen Sie das Gerät immer von der Stromversorgung, wenn es unbeaufsichtigt bleibt und bevor es montiert, demontiert oder gereinigt wird.
- Das Gerät darf nicht von Kindern bedient werden. Das Gerät und das Kabel außerhalb der Reichweite von Kindern aufbewahren.
- Das Gerät ist kein Spielzeug für Kinder.

DE

- Die Nutzung des Geräts durch Personen mit verminderten körperlichen, sensorischen oder geistigen Fähigkeiten bzw. ohne ausreichende Erfahrung und Wissen ist untersagt, sofern sie nicht beaufsichtigt werden, eine Einweisung zur sicheren Nutzung der Geräte erhalten haben und die damit verbundenen Gefahren verstanden haben.

DE

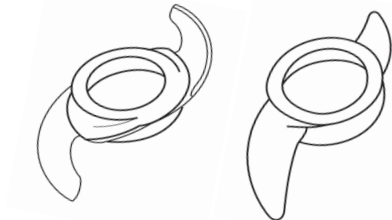
VOR DER VERWENDUNG

- Bevor Sie das Gerät an die Stromversorgung anschließen, überprüfen Sie noch einmal, ob die Art der Stromversorgung und die Netzspannung mit den Angaben auf dem Typenschild des Geräts übereinstimmen.
- Entfernen Sie vor der ersten Verwendung sämtliches Verpackungspapier und alle Plastikbeutel. Reinigen Sie die Einsätze.

STUFENLOSER DREHZAHLEGLER UND VOREINSTELLUNGEN

- Drehen Sie nach dem Einbau der benötigten Teile den Knopf nach links, um eine Voreinstellung auszuwählen, oder nach rechts, um die Drehzahl manuell zu regeln.
- Um die Voreinstellungen Impuls, Messerklinge oder Entsafter zu verwenden, drehen Sie den Knopf nach links, bevor Sie die gewünschte Voreinstellungstaste drücken.

VERWENDUNG DER MESSERKLINGEN



EDELSTAHLMESSER

Verwenden Sie das Edelstahlmesser zum Zerkleinern, Mischen und Pürieren.

- Schneiden Sie die Lebensmittel vor der Verarbeitung in Stücke, die der Größe des Stopfers entsprechen.
- Verwenden Sie die Küchenmaschine nicht länger als 2 Minuten ununterbrochen. Ziehen Sie dann den Stecker heraus und lassen Sie das Gerät 30 Minuten abkühlen.
- Für gröbere Lebensmittel drehen Sie den Knopf nach links und drücken die Impulstaste.

Lebensmittel	Größe	Menge	Zeit	Drehzahl
Zwiebeln	In 4 Teile schneiden, ohne Haut	500 g	ca. 30–60 Sek.	Impuls-/Messertaste
Knoblauch	Ohne Haut	500 g	ca. 30–60 Sek.	Impuls-/Messertaste
Karotten	In Stücke geschnitten < 2 x 2 cm	500 g	ca. 30–60 Sek.	Hohe Drehzahl/Impuls-/Messer
Fleisch	Stücke von < 2x2 cm ohne Knochen	500 g	ca. 30–60 Sek.	Hohe Drehzahl/Impuls-/Messer

DE

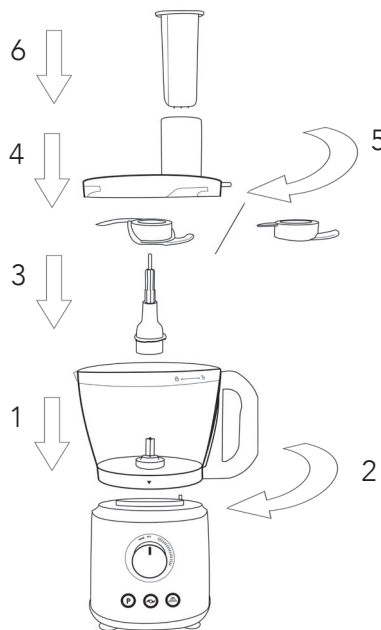
KUNSTSTOFFMESSER

- Verwenden Sie das Kunststoffmesser, wenn Sie Nudelteig, Pizzateig, Brot, Tortenteig usw. zubereiten.
- Verwenden Sie die Küchenmaschine nicht länger als 2 Minuten ununterbrochen. Ziehen Sie dann den Stecker heraus und lassen Sie das Gerät 30 Minuten abkühlen.

Lebensmittel	Menge		Zeit	Drehzahl
Mehl/Wasser	Mehl	500 g	ca. 90 Sekunden	Niedrige Drehzahl/Impuls
	Wasser	285 g		
Mischen von Kuchenteig	Eier	4 Teile	ca. 2 Min.	Niedrige Drehzahl/Impuls
	Margarine	200 g		
	Zucker	200 g		
	Mehl	200 g		
	Backpulver	4 g		

- Befolgen Sie den unten abgebildeten Ablauf Schritt für Schritt, um das Gerät zusammenzusetzen.
- Achten Sie darauf, dass die Schale in Schritt 2 und der Deckel in Schritt 5 verriegelt sind, da die Maschine sonst nicht funktioniert. In Schritt 3 kann eine Messerklinge aus Edelstahl oder ein Kunststoffmesser eingesetzt werden.
- Nach dem Gebrauch des Gerätes können Sie das Gerät in entgegengesetzter Richtung und Drehrichtung auseinandernehmen.
- Öffnen Sie den Deckel erst, wenn die Messer vollständig zum Stillstand gekommen sind.

DE



VERWENDUNG DER SCHNEIDSCHEIBEN

- Bitte beachten Sie die Füllmengengrenze des Behälters. Sobald sich die Lebensmittel der Max.-Linie auf dem Behälter nähern, stoppen Sie bitte den Betrieb und schütten Sie die Lebensmittel aus.
- Schalten Sie das Gerät ein, geben Sie die Lebensmittel in das Zuführrohr und drücken Sie sie mit dem Stopfer gleichmäßig nach unten – greifen Sie niemals mit den Fingern ins Zuführrohr.
- Verwenden Sie die Küchenmaschine nicht länger als 2 Minuten ununterbrochen. Ziehen Sie dann den Stecker heraus und lassen Sie das Gerät 30 Minuten abkühlen.



DETAILS ZU DEN SCHNEIDSCHEIBEN

Häckselscheibe



Pommes Frites/Julienne-Schäler



2-in-1-Messer: Feinschneider & Julienne-Schäler



2-in-1-Messer: Grobschneider & Julienne-Schäler

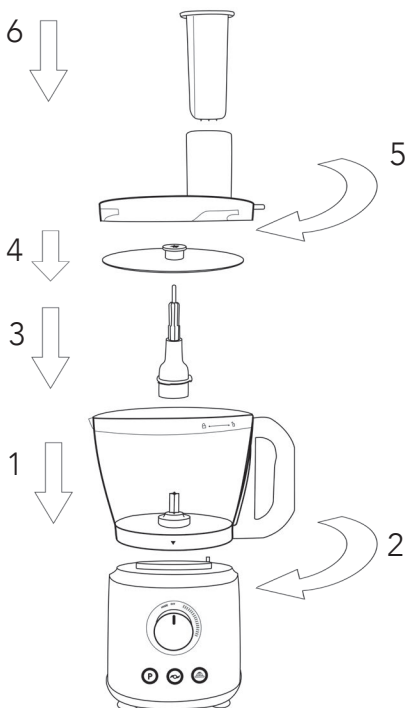
DE

Lebensmittel	Menge	Zeit	Drehzahl		
			Julienne-Schäler	Schneid-scheibe	Pommes-Frites-Scheibe
Karotten	500 g	ca. 1 min	Niedrige Drehzahl	Hohe Drehzahl	k. A.
Kartoffeln	500 g	ca. 1 min	k. A.	k. A.	Hohe Drehzahl
Zucchini	500 g	ca. 1 min	k. A.	Hohe Drehzahl	k. A.
Lauch	500 g	ca. 1 min	k. A.	Hohe Drehzahl	k. A.
Rote Beete ohne Haut	500 g	ca. 1 min	k. A.	Hohe Drehzahl	k. A.
Käse	500 g	ca. 1 min	k. A.	Hohe Drehzahl	k. A.

Um die beste Leistung zu erzielen, befolgen Sie die angegebenen Vorschläge für die Stopfergröße und Drehzahlen.

- Für den Julieneschäler wird eine niedrige Drehzahl empfohlen.
 - Für Schneidscheibe wird eine hohe Drehzahl empfohlen.
 - Für die Pommes-Frites-Scheibe wird eine hohe Drehzahl empfohlen.
 - Für die Häckselscheibe wird eine niedrige Drehzahl empfohlen.
1. Befolgen Sie beim Zusammensetzen des Geräts den abgebildeten Ablauf Schritt für Schritt.
 2. Achten Sie darauf, dass die Schale in Schritt 2 und der Deckel in Schritt 5 verriegelt sind, da das Gerät sonst nicht funktioniert.
 3. Stellen Sie in Schritt 4 sicher, dass die Schneidscheibe fest auf der Welle sitzt.
 4. Nach dem Betrieb können Sie das Gerät in entgegengesetzter Richtung und Drehrichtung auseinandernehmen.
 5. Seien Sie bei der Handhabung der Edelstahlklinge immer vorsichtig, da sie sehr scharf sind.
 6. Öffnen Sie den Deckel nur, wenn die Messer vollständig zum Stillstand gekommen sind.

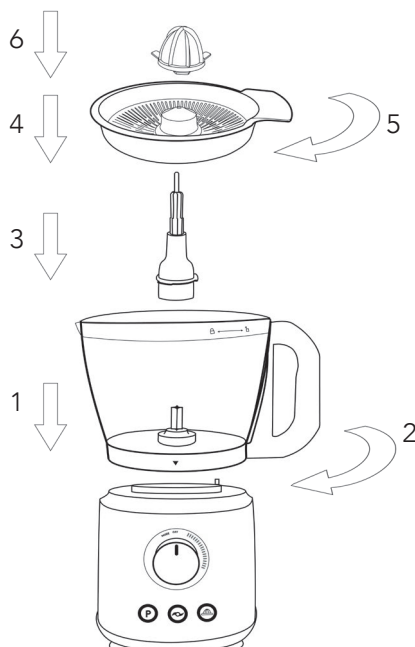
DE



VERWENDUNG DER ZITRUSPRESSE

Verwenden Sie die Zitruspresse zum Entsaften von Zitrusfrüchten (z. B. Zitronen/Orangen).

- Beachten Sie die Füllmengengrenze. Sobald sich die Flüssigkeit der Max.-Linie auf dem Behälter nähert, stoppen Sie bitte den Betrieb und schütten Sie die Lebensmittel aus.
 - Drehen Sie den Knopf nach links und drücken Sie die Zitruspressen-Taste.
 - Lassen Sie das Gerät nicht länger als 2 Minuten am Stück laufen. Lassen Sie den Motor vor dem nächsten Gebrauch mindestens 30 Minuten abkühlen.
 - Um die beste Leistung zu erzielen, pressen Sie die Orange nicht nur senkrecht aus, sondern auch auf der linken oder rechten Seite.
1. Befolgen Sie beim Zusammensetzen des Geräts den abgebildeten Ablauf Schritt für Schritt.
 2. Achten Sie darauf, dass der Behälter in Schritt 2 und der Entsafter in Schritt 5 verriegelt sind, da die Maschine sonst nicht funktioniert.
 3. Nach dem Betrieb können Sie das Gerät in entgegengesetzter Richtung und Drehrichtung auseinandernehmen.
 4. Nehmen Sie den Entsafter nur aus der Maschine, wenn der Entsafter vollständig angehalten ist.



DE

REINIGUNG

- Ziehen Sie vor der Reinigung das Netzkabel aus der Steckdose.
- Tauchen Sie das Gehäuse mit dem Motor nicht in Wasser ein.
- Verwenden Sie keine scheuernden Reinigungsmittel.
- Bitte reinigen Sie die Außenseite des Gehäuses nur feucht.
- Bauteile, die mit Lebensmitteln in Berührung gekommen sind, können mit Seifenwasser gereinigt werden.
- Nicht im Geschirrspüler reinigen.
- Um den Behälter gründlich zu reinigen, gießen Sie heißes Wasser und ein paar Tropfen Seife in den Behälter (Max.-Markierung nicht überschreiten) und drücken Sie die Impulstaste, um den Behälter und das beigefügte Zubehör zu reinigen.
- Lassen Sie die Teile gründlich trocknen, bevor Sie das Gerät wieder zusammenbauen.

DE

PROBLEMBEHEBUNG

Problem	Lösungen
Gerät funktioniert nicht	<ul style="list-style-type: none"> – Zwischen Boden, Schale und Deckel befindet sich ein Sicherheitsverriegelungsschalter. Stellen Sie sicher, dass Schale und Deckel sicher eingerastet sind. Das Gerät startet nicht, wenn Deckel und/oder Schale nicht verriegelt sind. – Wenn der Motor immer noch nicht anspringt, überprüfen Sie das Netzkabel und die Steckdose.
Pommes-Frites-Scheibe und Julienneschäler	<ul style="list-style-type: none"> – Entfernen Sie immer alle blockierten Kartoffeln von der Schneidscheibe, bevor Sie weitere Kartoffeln verarbeiten.
Einige Lebensmittel bleiben nach der Verarbeitung auf der Scheibe zurück	<ul style="list-style-type: none"> – Es ist normal, dass kleine Stücke nach der Verarbeitung zurückverbleiben.
Motor verlangsamt sich beim Teigmixen	<ul style="list-style-type: none"> – Die Teigmenge kann die maximale Füllmenge überschreiten. Die Hälfte herausnehmen und in zwei Teilen verarbeiten.
Teig ist zu trocken	<ul style="list-style-type: none"> – Lassen Sie das Gerät laufen und geben Sie Wasser durch das Zuführrohr, jeweils 1 Esslöffel, bis der Teig sich von der Innenseite der Schale löst.
Teig ist zu nass	<ul style="list-style-type: none"> – Lassen Sie das Gerät laufen und geben Sie Mehl durch das Zuführrohr, jeweils 1 Esslöffel, bis der Teig trocken genug aussieht.
Motor verlangsamt sich beim Schneiden	<ul style="list-style-type: none"> – Die Fleischmenge kann zu hoch sein. Die Hälfte herausnehmen und in zwei Teilen verarbeiten. – Für ein optimales Ergebnis das Fleisch vor der Verarbeitung von Fett befreien.
Vibrationen/ Bewegungen während der Verarbeitung	<ul style="list-style-type: none"> – Reinigen und trocknen Sie die GummifüÙe an der Unterseite des Gerätes. – Achten Sie auch darauf, dass die maximale Füllmenge nicht überschritten wird.

DE



GARANTIE

Wilfa gewährt auf dieses Produkt 5 Jahre Garantie ab Kaufdatum. Die Garantie deckt Produktionsfehler oder Mängel ab, die während der Garantiezeit auftreten. Ihr Kaufbeleg dient als Nachweis gegenüber dem Händler, wenn Sie Ihre Garantie in Anspruch nehmen.

DE

Die Garantie gilt nur für Produkte, die für Privathaushalte gekauft und dort verwendet werden. Die Garantie gilt nicht, wenn das Produkt gewerblich verwendet wird. Die Garantie gilt nicht bei unsachgemäßer oder fahrlässiger Verwendung, Nichtbefolgung der Anleitungen von Wilfa oder falls das Gerät modifiziert oder eine nicht-autorisierte Reparatur daran vorgenommen wurde. Die Garantie gilt auch nicht für normalen Verschleiß und Abnutzung des Produkts, fehlerhafte Verwendung, mangelhafte Pflege, Verwendung einer falschen elektrischen Spannung oder:

- Überlastung des Produkts
- Teile, die normal abgenutzt sind
- Teile, bei denen ein regelmäßiger Austausch zu erwarten ist (z. B. Filter, Batterie usw.)

Die Gebrauchsanweisung finden Sie auch auf unserer Website wilfa.com

TECHNISCHE DATEN

Spannung: 220 V~240 V~50 Hz
1000W

SUPPORT UND ERSATZTEILE

Support erhalten Sie auf **wilfa.com** und auf unserer Kundenservice-/Supportseite. Dort finden Sie Antworten auf häufig gestellte Fragen, Ersatzteile, Tipps und Tricks sowie alle unsere Kontaktdaten.

RECYCLINGFÄHIGKEIT



Diese Kennzeichnung weist darauf hin, dass das Produkt in der EU nicht über den Hausmüll entsorgt werden darf. Um mögliche Schäden für die Umwelt oder die menschliche Gesundheit durch unkontrollierte Abfallentsorgung zu vermeiden, recyceln Sie das Gerät verantwortungsvoll. Sie fördern so die nachhaltige Wiederverwendung von Materialressourcen. Um Ihr Altgerät zurückzugeben, nutzen Sie bitte eines der Rückgabe- und Sammelsysteme oder wenden Sie sich an den Händler, bei dem das Produkt gekauft wurde. Dort kann das Produkt kostenlos für ein umweltfreundliches Recycling zurückgenommen werden.

DE

NL

INHOUDSOPGAVE

88	BELANGRIJKE VEILIGHEIDSINSTRUCTIES
91	VOOR GEBRUIK
91	DE MESBLADEN GEBRUIKEN
96	REINIGEN
97	PROBLEEMOPLOSSING
98	GARANTIE
99	PRODUCTSPECIFICATIES
99	ONDERSTEUNING EN RESERVEONDERDELEN
99	RECYCLING

NL

BELANGRIJKE VEILIGHEIDSINSTRUCTIES

- Lees de bedieningsinstructies zorgvuldig door voordat u het apparaat in gebruik neemt en bewaar de instructies voor toekomstig gebruik.
- Dit apparaat is bedoeld voor gebruik binnenshuis, niet-industrieel, niet-commercieel en alleen voor huishoudelijk gebruik.
- Dompel de machine nooit onder in vloeistoffen en vermijd contact met scherpe randen. Gebruik het apparaat niet met natte handen. Haal onmiddellijk de stekker uit het stopcontact als het apparaat vochtig of nat is.
- Als het snoer beschadigd is, moet de fabrikant, zijn servicetechnicus of soortgelijke gekwalificeerde persoon het snoer vervangen, om gevaarlijke situaties te voorkomen.
- Houd uw vinger uit de buurt van bewegende delen en gemonteerde gereedschappen. Steek nooit uw vingers enz. in het scharniermechanisme.
- Gebruik alleen originele reserveonderdelen.
- Bewaar voor de veiligheid van uw kinderen alle verpakkingen (plastic zakken, dozen, polystyreen enz.) buiten hun bereik.
- Laat veiligheidsschakelaars ongemoeid.

NL

- Plaats de machine op een gladde, vlakke en stabiele ondergrond.
- Wees zeer voorzichtig bij het hanteren van de bladen of inzetstukken. Wees vooral voorzichtig wanneer u ze uit de machine verwijdert, de snijranden zijn zeer scherp.
- Wacht tot de bewegende delen stoppen met draaien voordat u het deksel van de machine verwijdert.
- Overschrijd de op de accessoires aangegeven maximuminhoud niet.
- Voorzichtigheid is geboden bij het hanteren van de scherpe snijmessen, tijdens het legen van de kom en tijdens het reinigen.
- Voordat het apparaat gemonteerd, gedemonteerd of gereinigd, of zonder toezicht achtergelaten wordt, moet het te allen tijde van de stroomvoorziening losgekoppeld worden.
- Kinderen mogen dit apparaat niet gebruiken. Houd het apparaat en het snoer uit de buurt van kinderen.
- Kinderen dienen het apparaat niet als speelgoed te gebruiken.

NL

- Het apparaat kan gebruikt worden door personen met een fysieke, zintuiglijke of mentale beperking en door mensen die een gebrek aan ervaring of kennis hebben op voorwaarde dat zij het apparaat onder toezicht gebruiken of instructies gekregen hebben over hoe zij het apparaat op een veilige manier moeten gebruiken en de hieraan gerelateerde gevaren begrepen hebben.

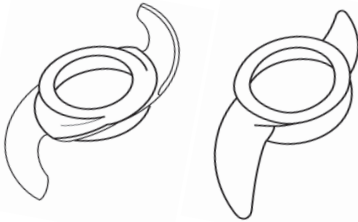
VOOR GEBRUIK

- Controleer voordat u het apparaat op de stroom aansluit of het type voeding en de netspanning overeenkomen met de gegevens op het typeplaatje op het apparaat.
- Scheur voor het eerste gebruik al het inpakpapier en de plastic zakken eraf. Reinig de koppelstukken.

TRAPLOZE SNELHEIDSREGELING EN VOORINSTELLINGEN

- Na het installeren van de onderdelen die u nodig hebt, draait u de knop naar links om een voorinstelling te kiezen, of naar rechts om de snelheid handmatig te regelen.
- Om de voorinstellingen puls, mes of centrifuge te gebruiken, draait u de knop naar links voordat u op de gewenste voorinstellingsknop drukt.

DE MESBLADEN GEBRUIKEN



ROESTVRIJSTALEN MESSEN

Hak, meng en pureer met het roestvrijstalen mes.

- Snijd het voedsel vóór de verwerking in stukken ter grootte van een aandrukker.
- Laat het apparaat niet langer dan twee minuten continu werken. Haal de stekker uit het stopcontact en laat het apparaat dertig minuten afkoelen.
- Draai voor grovere etenswaren de knop naar links en druk op de pulsknop.

Voedsel	Verwerkings-grootte	Hoeveel-heid	Verwerkings-tijd	Snelheid
Uien	Snijd in vier stukken zonder huid	500 gr.	ca. 30-60 sec.	Knop Puls/mes
Knoflook	Zonder huid	500 gr.	ca. 30-60 sec.	Knop Puls/mes
Wortelen	Snijd in stukken < 2 x 2 cm	500 gr.	ca. 30-60 sec.	Knop hoge snelheid/puls/mes
Vlees	Stukken van < 2 x 2 cm zonder bot	500 gr.	ca. 30-60 sec.	Knop hoge snelheid/puls/mes

NL

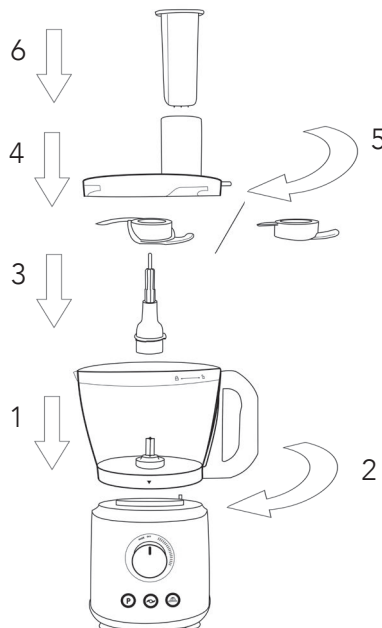
KUNSTSTOFMES

- Gebruik het kunststofmes om pastadeeg, pizzadeeg, brood, taartdeeg enz. te maken.
- Laat het apparaat niet langer dan twee minuten continu werken. Haal de stekker uit het stopcontact en laat het apparaat dertig minuten afkoelen.

Voedsel	Voorgestelde hoeveelheid	Verwerkingstijd	Snelheid	
Bloem/ water	Bloem Water	500 gr. 285 gr.	Ongeveer 90 seconden	Lage snelheid/ puls
Mixen van cake- beslag	Eieren Margarine Suiker Bloem Bakpoeder	4 stukken 200 gr. 200 gr. 200 gr. 4 gr.	Ca. 2 min.	Lage snelheid/ puls

- Volg het onderstaande stappenplan om de machine te monteren.
- Zorg ervoor dat de kom in stap 2 en het deksel in stap 5 vergrendeld zijn, anders werkt de machine niet. In stap 3 kan het roestvrijstalen mes of het kunststofmes geplaatst worden.
- Na gebruik van het apparaat kunt u het demonteren door de instructies in omgekeerde volgorde uit te voeren.
- Open het deksel alleen wanneer de messen volledig tot stilstand gekomen zijn.

NL



DE MESSCHIJVEN GEBRUIKEN

- Let op de inhoudslijn van de kom. Wanneer de etenswaren de maximumlijn op de kom naderen, stop dan met de bereiding en giet de etenswaren eruit.
- Schakel het apparaat in, plaats het voedsel in de toevoerbuïs en duw het gelijkmatig naar beneden met de duwer – steek nooit uw vingers in de toevoerbuïs.
- Laat het apparaat niet langer dan twee minuten continu werken. Haal de stekker uit het stopcontact en laat het apparaat dertig minuten afkoelen.



DETAILS MESSCHIJF

Versnipperen



Frieten/Julienne



2-in-1-mes: Fijn snijden en julienne



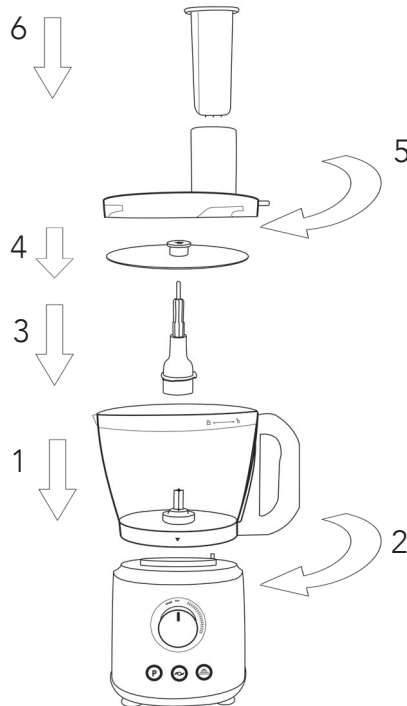
2-in-1-mes: Grof snijden en julienne

Voedsel	Voorgestelde hoeveelheid	Verwerkings-tijd	Snelheid		
			Julienne	Snijden	Frieten
Wortelen	500 gr.	Ca. 1 min.	Laag toerental	Hoog toerental	N.v.t.
Aard-appelen	500 gr.	Ca. 1 min.	N.v.t.	N.v.t.	Hoog toerental
Courgettes	500 gr.	Ca. 1 min.	N.v.t.	Hoog toerental	N.v.t.
Prei	500 gr.	Ca. 1 min.	N.v.t.	Hoog toerental	N.v.t.
Rode biet zonder schil	500 gr.	Ca. 1 min.	N.v.t.	Hoog toerental	N.v.t.
Kaas	500 gr.	Ca. 1 min.	N.v.t.	Hoog toerental	N.v.t.

NL

Voor de beste prestaties volgt u bovenstaande suggesties voor de duwer en de snelheden.

- Voor julienne wordt een lage snelheid aanbevolen.
 - Om te snijden wordt een hoge snelheid aanbevolen.
 - Voor gefrituurde aardappelschijfjes wordt een hoge snelheid aanbevolen.
 - Om te versnipperen wordt een lage snelheid aanbevolen.
1. Volg het onderstaande stappenplan om de machine te monteren.
 2. Zorg ervoor dat de kom in stap 2 en het deksel in stap 5 vergrendeld zijn, anders werkt de machine niet.
 3. Zorg er bij stap 4 voor dat de messchijf goed op de as is bevestigd.
 4. Na gebruik van het apparaat kunt u het demonteren door de instructies in omgekeerde volgorde uit te voeren.
 5. Wees altijd voorzichtig bij het hanteren van het roestvrijstalen mes, omdat dit zeer scherp is.
 6. Open het deksel alleen wanneer de messen volledig tot stilstand gekomen zijn.

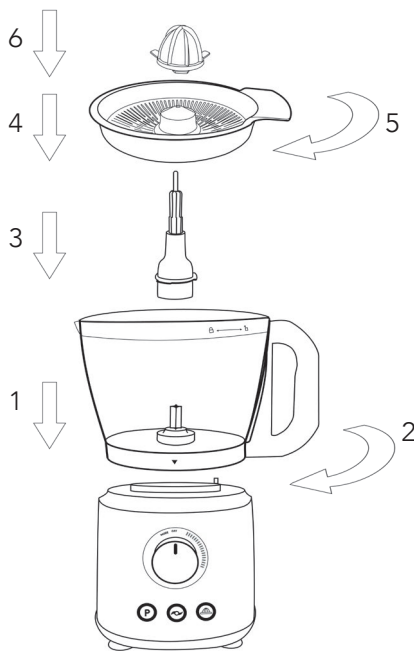


GEBRUIK VAN DE CITRUSPERS

Gebruik de citruspers om het sap uit citrusvruchten te persen (bv. citroenen/ sinaasappels).

- Let op de inhoudslijn. Zodra de vloeistof de maximumlijn op de kom nadert, moet u het gebruik stoppen en de etenswaren uitgieten.
- Draai de knop naar links en druk op de citruspersknop.
- Werk niet langer dan twee minuten. Laat de motor minstens dertig minuten afkoelen voordat u hem de volgende keer gebruikt.
- Voor de beste prestaties drukt u niet alleen verticaal maar ook links en rechts op de sinaasappel.

1. Volg het onderstaande stappenplan om de machine te monteren.
2. Zorg ervoor dat de kom in stap 2 en de sapcentrifuge in stap 5 vergrendeld zijn, anders werkt de machine niet.
3. Na gebruik van het apparaat kunt u het demonteren door de instructies in omgekeerde volgorde uit te voeren.
4. Neem de sapcentrifuge alleen uit de machine wanneer de sapcentrifuge volledig is gestopt.



NL

REINIGEN

- Haal de stekker uit het stopcontact voordat u het apparaat reinigt.
- Dompel de behuizing met de motor niet onder in water.
- Gebruik geen schurende reinigingsmiddelen.
- Reinig de buitenkant van de behuizing uitsluitend met een vochtige doek.
- Componenten die met levensmiddelen in aanraking gekomen zijn, kunnen in zeepwater gereinigd worden.
- Gebruik geen vaatwasser.
- Giet voor een efficiënte reiniging heet water en een paar druppels zeep in de kom (overschrijd de maximumlijn niet) en druk op de pulsknop om de kom en het bevestigde accessoire te reinigen.
- Laat de onderdelen goed drogen voordat u het apparaat weer in elkaar zet.

PROBLEEMOPLOSSING

Probleem	Oplossingen
De machine werkt niet.	<ul style="list-style-type: none"> - Er is een veiligheidsschakelaar tussen de basis, de kom en het deksel. Zorg ervoor dat de kom en het deksel goed op hun plaats vergrendeld zijn. De machine start niet als het deksel en/of de kom niet op hun plaats vergrendeld zijn. - Als de motor nog steeds niet start, controleer dan de voedingskabel en het stopcontact.
Mes voor frieten en julienne	<ul style="list-style-type: none"> - Verwijder altijd geblokkeerde aardappelen van het mes voordat u meer aardappelen verwerkt.
Er blijft wat voedsel achter op de schijf na verwerking.	<ul style="list-style-type: none"> - Het is normaal dat er na de verwerking kleine stukjes achterblijven.
De motor vertraagt bij het mengen van deeg.	<ul style="list-style-type: none"> - De hoeveelheid deeg overschrijdt de maximumcapaciteit. Verwijder de helft en verwerk het deeg in twee keer.
Het deeg is te droog.	<ul style="list-style-type: none"> - Laat de machine draaien en voeg water toe door de kubus met één eetlepel tegelijk totdat het deeg de binnenkant van de verwerkingskom reinigt.
Het deeg is te nat.	<ul style="list-style-type: none"> - Laat de machine draaien en voeg bloem toe door de toevoerbus met één eetlepel tegelijk totdat het deeg er droog genoeg uitziet.
De motor vertraagt bij het snijden van vlees.	<ul style="list-style-type: none"> - De hoeveelheid vlees is mogelijk te groot. Verwijder de helft en verwerk het deeg in twee keer. - Verwijder voor het beste resultaat het vet van het vlees voordat u het verwerkt.
De machine trilt/beweegt tijdens de verwerking.	<ul style="list-style-type: none"> - Reinig en droog de rubberen voetjes aan de onderkant van het apparaat. - Let er bovendien op dat het maximale laadvermogen niet overschreden wordt.

NL



GARANTIE

Wilfa biedt voor dit product een garantie van 5 jaar. Deze periode start op de dag van de aankoop. De garantie dekt productiefouten of defecten die tijdens de garantieperiode in het product optreden. Uw aankoopbon is uw garantiebewijs voor de verkoper als u aanspraak maakt op de garantie.

De garantie is uitsluitend geldig voor producten die voor huishoudelijke toepassing gekocht en gebruikt werden. De garantie is niet geldig als het product voor commerciële doeleinden gebruikt wordt. De garantie is niet geldig als het product onjuist of nalatig gebruikt werd, als de Wilfa-instructies niet opgevolgd zijn, als het apparaat gewijzigd werd of een onbevoegde reparatie uitgevoerd werd. De garantie is ook niet geldig voor normale slijtage van het product, verkeerd gebruik, gebrekkig onderhoud, gebruik van onjuiste elektrische spanning, of:

NL

- Overbelasting van het product
- Onderdelen die normaal versleten zijn
- Onderdelen die regelmatig vervangen moeten worden (zoals filters, batterijen, etc.)

De gebruiksaanwijzing is ook beschikbaar op onze website: wilfa.com

PRODUCTSPECIFICATIES

Spanning: 220 V~240 V~50 Hz
1000W

ONDERSTEUNING EN RESERVEONDERDELEN

Ga voor ondersteuning naar **wilfa.com** en raadpleeg onze klantenservice-/ondersteuningspagina. Hier vindt u veelgestelde vragen, reserveonderdelen, tips en trucs en al onze contactgegevens.

RECYCLING



Deze markering geeft aan dat u dit product in de gehele Europese Unie niet met ander huishoudelijk afval mag meegeven. Om mogelijke schade aan het milieu of de gezondheid van mensen als gevolg van ongecontroleerde afvalverwijdering te voorkomen, dient het product op een verantwoorde manier gerecycled te worden om duurzaam hergebruik van materialen te stimuleren. Gebruik de retour- en inzamelingsystemen om uw gebruikte apparaat in te leveren, of neem contact op met de winkel waar u het product hebt gekocht. De winkel kan het product terugnemen om het op veilige en milieuverantwoorde wijze te recyclen.

NL

PL

SPIS TREŚCI

- 102 WAŻNE INSTRUKCJE DOTYCZĄCE
BEZPIECZEŃSTWA
- 105 PRZED UŻYCIEM
- 105 KORZYSTANIE Z OSTRZY TNĄCYCH
- 110 CZYSZCZENIE
- 111 ROZWIĄZYWANIE PROBLEMÓW
- 112 GWARANCJA
- 113 DANE TECHNICZNE PRODUKTU
- 113 POMOC TECHNICZNA I CZĘŚCI ZAMIENNE
- 113 MOŻLIWOŚĆ RECYKLINGU

PL

WAŻNE INSTRUKCJE DOTYCZĄCE BEZPIECZEŃSTWA

- Przed uruchomieniem urządzenia należy uważnie przeczytać instrukcję obsługi i zachować ją na przyszłość.
- To urządzenie jest przeznaczone wyłącznie do użytku domowego i nie może być używane na zewnątrz, ani w zastosowaniach przemysłowych lub komercyjnych.
- Nigdy nie zanurzać urządzenia. Nie obsługiwać urządzenia mokrymi dłońmi. Jeśli urządzenie jest wilgotne lub mokre, natychmiast odłączyć je od zasilania.
- Jeśli przewód zasilający zostanie uszkodzony, musi zostać wymieniony przez producenta, autoryzowany serwis lub osobę o podobnych kwalifikacjach, aby uniknąć zagrożenia.
- Trzymać palce z dala od ruchomych części i zamocowanych akcesoriów. Nigdy nie wkładać palców ani innych przedmiotów do mechanizmu zawiasowego.
- Używać wyłącznie oryginalnych części zamiennych.
- Aby zapewnić bezpieczeństwo dzieciom, usunąć wszystkie opakowania (torby plastikowe, pudełka, polistyren itp.) z ich zasięgu.

PL

- Nie ingerować w działanie wyłączników bezpieczeństwa.
- Ustawi maszynę na gładkiej, płaskiej i stabilnej powierzchni.
- Podczas pracy z ostrzami lub wkładkami zachować szczególną ostrożność. Zachować szczególną ostrożność podczas wyjmowania ich z maszyny, ponieważ ich krawędzie tnące są bardzo ostre.
- Przed zdjęciem pokrywy urządzenia odczekać, aż ruchome części przestaną się poruszać.
- Nie przekraczać maksymalnej objętości produktów wskazanej na akcesoriach.
- Zachowaj ostrożność podczas obsługi ostrzy tnących, opróżniania pojemnika i czyszczenia.
- Zawsze odłączaj urządzenie od źródła zasilania, jeśli pozostaje bez nadzoru, a także przed jego rozłożeniem, złożeniem i czyszczeniem.
- To urządzenie nie powinno być używane przez dzieci. Przechowuj urządzenie wraz z przewodem poza zasięgiem dzieci.
- Dzieci nie mogą używać urządzenia do zabawy.

- Urządzenie może być używane przez osoby z niepełnosprawnością fizyczną, sensoryczną i umysłową oraz brakiem doświadczenia i wiedzy, pod warunkiem zapewnienia nadzoru lub udzielenia instrukcji dotyczących korzystania z urządzenia w bezpieczny sposób oraz o ile taka osoba zdaje sobie sprawę z ewentualnych zagrożeń.

PRZED UŻYCIEM

- Przed podłączeniem urządzenia do zasilania sprawdzić ponownie, czy rodzaj zasilania i napięcie sieciowe są zgodne z danymi podanymi na tabliczce znamionowej urządzenia.
- Przed pierwszym użyciem usunąć wszystkie papierowe i plastikowe torebki. Wyczyścić mocowania.

BEZSTOPNIOWY REGULATOR PRĘDKOŚCI I NASTAWY

- Po zamontowaniu akcesoriów obrócić pokrętkę w lewo, aby wybrać nastawę, lub w prawo, aby ręcznie kontrolować prędkość.
- Aby użyć nastaw praca impulsowa, nóż lub wyciskarka, obrócić pokrętkę w lewo przed naciśnięciem przycisku żądanej nastawy.

KORZYSTANIE Z OSTRZY TNĄCYCH



OSTRZE ZE STALI NIERDZEWNEJ

Ostrze ze stali nierdzewnej służy do krojenia, mieszania i wyrabiania puree.

- Przed włożeniem do urządzenia pokroić produkty na kawałki o średnicy kanału wrzutowego.
- Nie używać robota dłużej niż 2 minuty bez przerwy. Odłączyć urządzenie od zasilania i odczekać 30 minut, aż ostygnie.
- W przypadku twardych produktów obrócić pokrętkę w lewo i nacisnąć przycisk pracy impulsowej.

PL

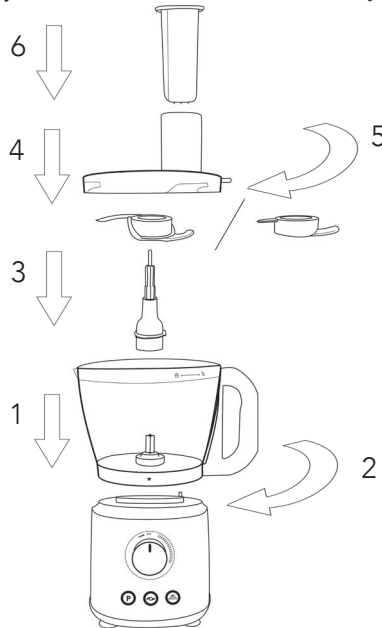
Produkt	Stopień rozdrobnienia	Ilość	Czas działania	Prędkość
Cebula	Pokroić na 4 części bez łupiny	500 g	ok. 30–60 s	Przycisk impuls/nóż
Czosnek	Bez łupiny	500 g	ok. 30–60 s	Przycisk impuls/nóż
Marchew	Pokroić na kawałki < 2x2 cm	500 g	ok. 30–60 s	Przycisk duża prędkość/impuls/nóż
Mięso	Kawałki < 2x2 cm bez kości	500 g	ok. 30–60 s	Przycisk duża prędkość/impuls/nóż

NÓŻ PLASTIKOWY

- Plastikowy nóż służy do wyrabiania ciasta na makaron, pizzę, chleb itp.
- Nie używać robota dłużej niż 2 minuty bez przerwy. Odłączyć urządzenie od zasilania i odczekać 30 minut, aż ostygnie.

Produkt	Sugerowana ilość	Czas działania	Prędkość
Mąka/ woda	Mąka Woda	500 g 285 g	ok. 90 sekund Niska prędkość/ impuls
Mieszanie ciasta	Jaja Margaryna Cukier Mąka Proszek do pieczenia	4 sztuki 200 g 200 g 200 g 4 g	ok. 2 min Niska prędkość/ impuls

- Aby złożyć urządzenie, postępować krok po kroku zgodnie z poniższym schematem.
- Upewnić się, że miska (krok 2) i pokrywa (krok 5) są zablokowane, w przeciwnym razie urządzenie nie będzie działać. W kroku 3 można umieścić ostrze noża ze stali nierdzewnej lub nóż plastikowy.
- Po zakończeniu korzystania z urządzenia zdemontować urządzenie, wykonując czynności w odwrotnej kolejności.
- Pokrywę otwierać tylko wtedy, gdy noże całkowicie się zatrzymają.



KORZYSTANIE Z TARCZ TNĄCYCH

- Zwrócić uwagę na linię pojemności maksymalnej pojemnika. Gdy zawartość zbliży się do linii maksimum na pojemniku, przerwać pracę i zmniejszyć ilość produktów w pojemniku.
- Włączyć urządzenie, włożyć produkty do podajnika i docisnąć równomiernie popychaczem - nigdy nie wkładać palców do podajnika.
- Nie używać robota dłużej niż 2 minuty bez przerwy. Odłączyć urządzenie od zasilania i odczekać 30 minut, aż ostygnie.



SZCZEGÓŁY TARCZY TNĄCEJ

Tarcza rozdrabniacza



Tarcza do frytek/słupków (julienne)



Ostrze 2 w 1: Drobną tarką i Julienne



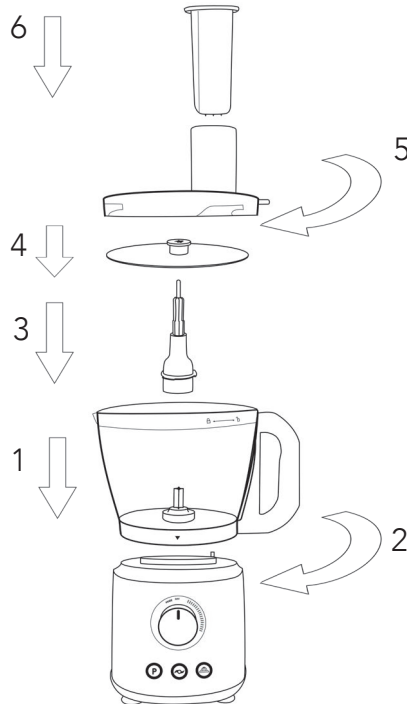
Ostrze 2 w 1: Gruba tarka i Julienne

Produkt	Sugerowana ilość	Czas działania	Prędkości		
			Tarcza Julienne	Tarcza tarki	Tarcza do frytek
Marchew	500 g	ok. 1 min.	Niska prędkość	Wysoka prędkość	ND
Ziemniaki	500 g	ok. 1 min.	ND	ND	Wysoka prędkość
Cukinia	500 g	ok. 1 min.	ND	Wysoka prędkość	ND
Por	500 g	ok. 1 min.	ND	Wysoka prędkość	ND
Buraki (obrane)	500 g	ok. 1 min.	ND	Wysoka prędkość	ND
Ser	500 g	ok. 1 min.	ND	Wysoka prędkość	ND

PL

Aby uzyskać najlepszą wydajność, postępować zgodnie z powyższą sugestią dotyczącą wyboru rozmiaru popychacza i prędkości.

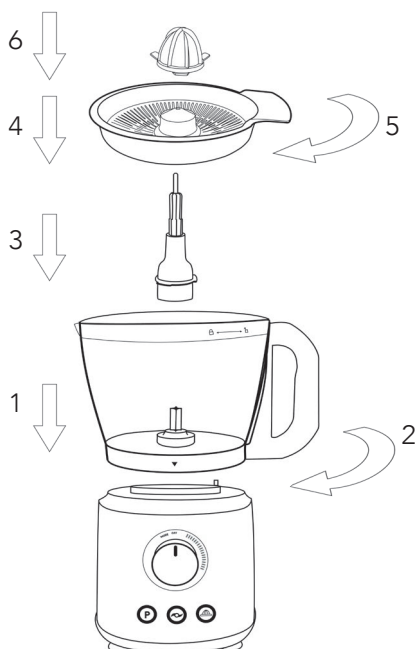
- W przypadku tarczy Julienne zaleca się niską prędkość.
 - W przypadku tarczy przecierającej zaleca się wysoką prędkość.
 - W przypadku tarczy do frytek zaleca się wysoką prędkość.
 - W przypadku tarczy rozdrabniacza zaleca się niską prędkość.
1. Aby złożyć maszynę, postępować krok po kroku zgodnie z ilustracjami.
 2. Upewnić się, że miska (krok 2) i pokrywa (krok 5) są zablokowane, w przeciwnym razie urządzenie nie będzie działać.
 3. W kroku 4 sprawdzić, czy tarcza tnąca jest dobrze zamocowana na wale.
 4. Po zakończeniu pracy rozmontować maszynę, wykonując czynności w odwrotnej kolejności.
 5. Zawsze zachować ostrożność podczas używania ostrza ze stali nierdzewnej, ponieważ jest ono bardzo ostre.
 6. Pokrywę otwierać tylko wtedy, gdy noże są całkowicie zatrzymane.



KORZYSTANIE Z WYCISKARKI DO CYTRUSÓW

Wyciskarka do cytrusów służy do wyciskania soku z owoców cytrusowych (np. cytryn/pomarańczy).

- Zwrócić uwagę na linię pojemności maksymalnej. Gdy sok zbliży się do linii maksimum na pojemniku, przerwać pracę i wylać go do przygotowanego naczynia.
 - Obrócić pokrętkę w lewo i nacisnąć przycisk wyciskarki do cytrusów.
 - Nie pracować dłużej niż 2 minuty. Przed następnym uruchomieniem odczekać co najmniej 30 minut, aż silnik ostygnie.
 - Aby wycisnąć cały sok, dociskać pomarańczę nie tylko od góry, ale także po bokach.
1. Aby złożyć maszynę, postępować krok po kroku zgodnie z ilustracjami.
 2. Upewnić się, że miska (krok 2) i wyciskarka (krok 5) są zablokowane, w przeciwnym razie maszyna nie będzie działać.
 3. Po zakończeniu pracy rozmontować maszynę, wykonując czynności w odwrotnej kolejności.
 4. Wyciskarkę wyjmować z maszyny dopiero wtedy, gdy się całkowicie zatrzyma.



PL

CZYSZCZENIE

- Przed czyszczeniem wyjąć kabel sieciowy z gniazdka.
- Nie zanurzać obudowy z silnikiem w wodzie.
- Nie używać detergentów o właściwościach ściernych.
- Do czyszczenia obudowy używać wyłącznie wilgotnej szmatki.
- Elementy, które miały kontakt z żywnością, można myć wodą z mydłem.
- Nie myć w zmywarce.
- Aby skutecznie umyć pojemnik i założoną końcówkę, wlać do niego gorącą wodę z kilkoma kroplami mydła (nie przekraczać linii maksimum) i nacisnąć przycisk impulsowy.
- Przed ponownym złożeniem urządzenia odczekać, aż części dokładnie wyschną.

ROZWIĄZYWANIE PROBLEMÓW

Problem	Rozwiązania
Maszyna nie działa	<ul style="list-style-type: none"> - Między podstawą, misą i pokrywą znajduje się wyłącznik bezpieczeństwa. Upewnić się, że pokrywa jest zablokowana na misie. Urządzenie nie uruchomi się, jeśli pokrywa nie będzie zablokowana na misie. - Jeśli silnik nadal się nie uruchamia, sprawdź przewód zasilający i gniazdo zasilania.
Tarcza do frytek	<ul style="list-style-type: none"> - Ziemniaki, które utknęły w tarczy, należy usunąć przed jej ponownym użyciem.
Niektóre produkty pozostają na tarczy po rozdrobnieniu	<ul style="list-style-type: none"> - To normalne, że po rozdrobnieniu produkt przywiera do tarczy.
Silnik zwalnia podczas mieszania ciasta	<ul style="list-style-type: none"> - Ilość ciasta w misie przekracza maksymalną pojemność. Wyjąć połowę i wyrobić w dwóch partiach.
Ciasto jest zbyt suche	<ul style="list-style-type: none"> - Uruchomić maszynę i dolewać wody przez podajnik po 1 łyżce, aż ciasto zacznie się odklejać od wnętrza misy.
Ciasto jest zbyt mokre	<ul style="list-style-type: none"> - Uruchomić urządzenie i dodawać po 1 łyżce stołowej mąki, aż ciasto będzie wystarczająco suche.
Silnik zwalnia podczas rozdrabniania	<ul style="list-style-type: none"> - Zbyt duża ilość mięsa. Wyjąć połowę i wyrobić w dwóch partiach. - Aby uzyskać najlepsze rezultaty, przed rozdrabnianiem mięsa należy usunąć z niego tłuszcz.
Wibracje/ przesuwanie się podczas pracy	<ul style="list-style-type: none"> - Wyczyścić i wysuszyć gumowe nóżki na spodzie urządzenia. - Zwracać uwagę, aby nie przekraczać maksymalnej pojemności.



GWARANCJA

Firma Wilfa obejmuje ten produkt 5-letnią gwarancją począwszy od daty zakupu. Gwarancja obejmuje wady produkcyjne lub usterki wynikłe w okresie gwarancji. W przypadku roszczeń z tytułu gwarancji dowodem dla sprzedawcy jest paragon lub inny dokument potwierdzający zakup.

Gwarancja obejmuje wyłącznie produkty zakupione i używane na potrzeby indywidualnych gospodarstw domowych. Komercyjna eksploatacja produktu powoduje unieważnienie gwarancji. Gwarancja zostanie unieważniona w przypadku niewłaściwego używania produktu, niedbałości, postępowania niezgodnego z instrukcjami podanymi przez firmę Wilfa, a także w przypadku modyfikacji produktu lub jego nieautoryzowanej naprawy. Gwarancja nie obejmuje ponadto normalnego zużycia, użycia niezgodnego z przeznaczeniem, braku konserwacji, podłączenia do nieprawidłowego napięcia elektrycznego oraz:

PL

- Przeciążenia produktu
- Części, które zużywają się w wyniku normalnej eksploatacji
- Części, które należy regularnie wymieniać (np. filtr, akumulator itp.)

Instrukcja obsługi jest także dostępna na naszej stronie internetowej wilfa.com

DANE TECHNICZNE PRODUKTU

Napięcie: 220 V~240 V~50 Hz
1000W

POMOC TECHNICZNA I CZĘŚCI ZAMIENNE

Aby uzyskać pomoc techniczną, odwiedź stronę obsługi klienta/pomocy technicznej w naszej witrynie **wilfa.com**. Znajdziesz tam często zadawane pytania, listy części zamiennych, porady i wskazówki oraz wszystkie dane kontaktowe.

MOŻLIWOŚĆ RECYKLINGU



Ten znak wskazuje, że w Unii Europejskiej to urządzenie nie może być wyrzucane wraz z odpadami z gospodarstw domowych. Aby zapobiec możliwemu skażeniu środowiska lub zagrożeniom dla zdrowia ludzi z uwagi na niekontrolowaną utylizację odpadów, należy odpowiedzialnie przekazać je do recyklingu w celu promocji zrównoważonej gospodarki zasobami materiałowymi w zakresie ponownego użycia. Aby pozbyć się urządzenia po okresie eksploatacji, należy skorzystać z właściwego punktu zbiórki lub skontaktować się ze sprzedawcą, od którego kupiono produkt. W ten sposób produkt zostanie bezpłatnie przekazany do recyklingu bezpiecznego dla środowiska.

PL

FR

SOMMAIRE

- 116 CONSIGNES DE SÉCURITÉ IMPORTANTES
- 119 AVANT UTILISATION
- 119 UTILISATION DES LAMES
- 124 NETTOYAGE
- 125 GUIDE DE DÉPANNAGE
- 126 GARANTIE
- 127 CARACTÉRISTIQUES DU PRODUIT
- 127 ASSISTANCE ET PIÈCES DÉTACHÉES
- 127 RECYCLAGE

FR

CONSIGNES DE SÉCURITÉ IMPORTANTES

- Lire attentivement la notice d'utilisation avant de mettre l'appareil en service et conservez-la pour toute consultation ultérieure.
- Cet appareil est exclusivement destiné à un usage domestique intérieur, non industriel et non commercial.
- Ne jamais plonger la machine dans un liquide et ne pas la mettre en contact avec des bords tranchants. Ne pas utiliser l'appareil avec des mains mouillées. Si l'appareil est humide ou mouillé, débranchez-le immédiatement.
- Si le cordon d'alimentation est endommagé, faites-le remplacer par le fabricant, un technicien de service ou une autre personne dotée de compétences similaires pour éviter tout danger.
- Tenir vos doigts à l'écart des pièces mobiles et des outils installés. Ne jamais mettre vos doigts, etc. dans le mécanisme de charnière.
- Utiliser exclusivement des pièces détachées d'origine.
- Afin de garantir la sécurité de vos enfants, veuillez conserver tous les emballages (sacs en plastique, boîtes, polystyrène, etc.) hors de portée.

- Ne pas interférer avec les interrupteurs de sécurité.
- Placer la machine sur une surface lisse, plane et stable.
- Faire preuve d'une grande prudence lors de la manipulation des lames ou des inserts. Faire preuve d'une grande prudence lors du retrait de la machine, car leurs bords sont très tranchants.
- Attendre que les pièces mobiles cessent de fonctionner avant de retirer le couvercle de la machine.
- Ne pas dépasser le contenu maximal indiqué sur les accessoires.
- Faire preuve de prudence lors de la manipulation des lames tranchantes, du vidage du bol et du nettoyage.
- Toujours débrancher l'appareil du secteur s'il doit rester sans surveillance, et avant tout assemblage, désassemblage et nettoyage.
- Cet appareil n'est pas destiné à être utilisé par des enfants. Tenir l'appareil et son cordon hors de portée des enfants.
- Interdire aux enfants de jouer avec l'appareil.

- Cet appareil peut être utilisé par des personnes en situation de handicap physique, mental ou sensoriel, ou encore manquant de connaissances et d'expérience, si elles sont surveillées ou ont reçu des instructions sur l'utilisation sûre de la machine, et si elles ont conscience des risques inhérents.

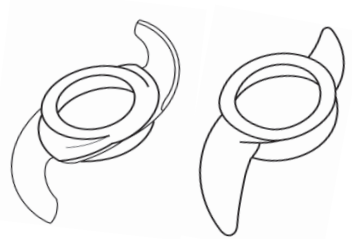
AVANT UTILISATION

- Avant de raccorder l'appareil à l'alimentation électrique, vérifier à nouveau que le type d'alimentation et la tension secteur correspondent aux informations indiquées sur l'étiquette signalétique de l'appareil.
- Lors de la première utilisation, retirer tous les papiers d'emballage et les sacs en plastique. Nettoyer les raccords.

RÉGULATEUR DE VITESSE ET PRÉRÉGLAGES EN CONTINU

- Après avoir installé les pièces nécessaires, tourner le bouton vers la gauche pour choisir un préréglage ou vers la droite pour contrôler la vitesse manuellement.
- Pour utiliser les préréglages : impulsion, lame de couteau ou extracteur de jus, tourner le bouton vers la gauche avant d'appuyer sur le bouton de préréglage souhaité.

UTILISATION DES LAMES



LAME EN ACIER INOXYDABLE

Utiliser la lame en acier inoxydable pour hacher, mélanger et réduire en purée.

- Avant de hacher, découper les aliments en morceaux de la taille du poussoir.
- Ne pas utiliser le robot culinaire plus de 2 minutes d'affilée. Débrancher l'appareil et le laisser refroidir pendant 30 minutes.
- Pour les aliments plus gros, tourner le bouton de commande vers la gauche et appuyer sur le bouton d'impulsion.

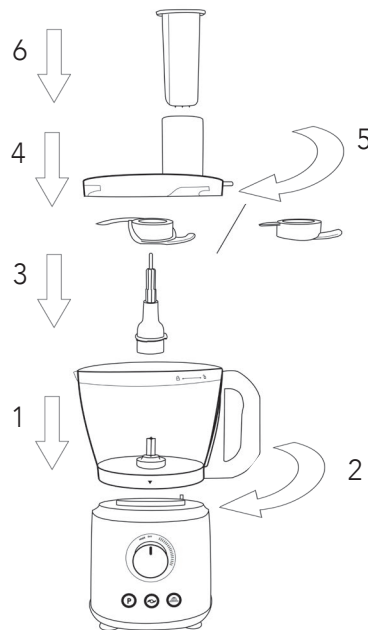
Nourriture	Taille de hachage	Quantité	Durée de hachage	Vitesse
Oignon	Couper en 4 morceaux sans la peau	500 g	env. 30 à 60 s	impulsion/couteau
Ail	Sans peau	500 g	env. 30 à 60 s	impulsion/couteau
Carotte	Découper en morceaux < 2 x 2 cm	500 g	env. 30 à 60 s	vitesse élevée/ impulsion/couteau
Viande	Pièces de < 2 x 2 cm sans os	500 g	env. 30 à 60 s	vitesse élevée/ impulsion/couteau

COUTEAU EN PLASTIQUE

- Utiliser le couteau en plastique pour préparer les pâtons pour les pâtes, la pizza, le pain, les tartes, etc.
- Ne pas utiliser le robot culinaire plus de 2 minutes d'affilée. Débrancher l'appareil et le laisser refroidir pendant 30 minutes.

Nourriture	Quantité suggérée	Durée de hachage	Vitesse
Farine/eau	Farine	500 g	Environ 90 secondes
	Eau	285 g	
Mélange de pâte à gâteau	Œufs	4	Environ 2 min
	Margarine	200 g	
	Sucre	200 g	
	Farine	200 g	
	Levure chimique	4 g	

- Suivre le flux illustré ci-dessous étape par étape pour assembler l'appareil.
- Assurez-vous que le bol à l'étape 2 et le couvercle à l'étape 5 sont verrouillés, sinon l'appareil ne fonctionnera pas. À l'étape 3, vous pouvez placer une lame de couteau en acier inoxydable ou en plastique.
- Après avoir utilisé l'appareil, vous pouvez le démonter dans le sens inverse du flux et des instructions.
- N'ouvrir le couvercle que lorsque les lames sont complètement arrêtées.



UTILISATION DES DISQUES DE LAME

- Prêter attention à la capacité du conteneur. Une fois que les aliments approchent de la ligne maximale sur le récipient, arrêter l'opération et verser le contenu.
- Allumer l'appareil, placer les aliments dans le tube d'alimentation et enfoncer celui-ci uniformément à l'aide du poussoir – ne jamais mettre les doigts dans le tube.
- Ne pas utiliser le robot culinaire plus de 2 minutes d'affilée. Débrancher l'appareil et le laisser refroidir pendant 30 minutes.



INFORMATIONS SUR LES DISQUES DE COUPE

Disque à émincer



Disques pour frites/à julienne



Lame 2 en 1 : Disque à émincer et à julienne fine



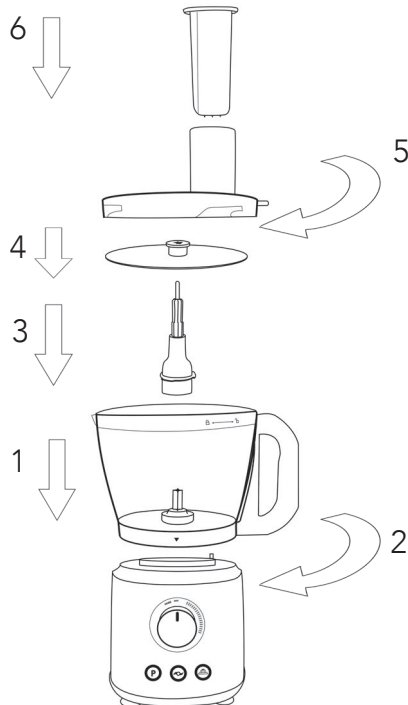
Lame 2 en 1 : Disque à émincer et à julienne large

Nourriture	Quantité suggérée	Durée de hachage	Vitesses		
			Disque à julienne	Disque de tranchage	Disque à frites
Carotte	500 g	env. 1 min	Faible vitesse	Grande vitesse	S/O
Pomme de terre	500 g	env. 1 min	S/O	S/O	Grande vitesse
Courgettes	500 g	env. 1 min	S/O	Grande vitesse	S/O
Poireaux	500 g	env. 1 min	S/O	Grande vitesse	S/O
Betteraves rouges pelées	500 g	env. 1 min	S/O	Grande vitesse	S/O
Fromage	500 g	env. 1 min	S/O	Grande vitesse	S/O

FR

Pour obtenir les meilleures performances, suivre les suggestions ci-dessus concernant la taille de pousoir choisie et les vitesses.

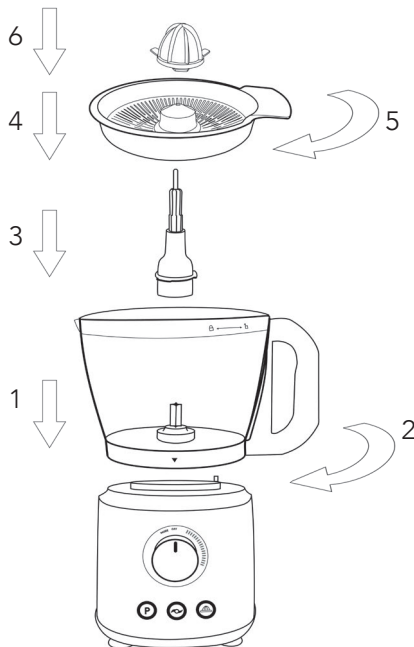
- Pour le disque à julienne, il est conseillé de le faire en petite vitesse.
 - Pour le disque de tranchage, il est conseillé d'utiliser une vitesse élevée.
 - Pour le disque à frites, il est conseillé d'utiliser la vitesse élevée.
 - Pour le disque à émincer, il est conseillé de le faire à basse vitesse.
1. Suivre le flux illustré étape par étape pour assembler la machine.
 2. S'assurer que le bol à l'étape 2 et le couvercle à l'étape 5 sont verrouillés, sinon la machine ne fonctionnera pas.
 3. À l'étape 4, s'assurer que le disque de coupe est bien fixé sur l'arbre.
 4. Après l'utilisation, vous pouvez démonter la machine dans le sens inverse du flux et des instructions.
 5. Toujours manipuler la lame en acier inoxydable avec précaution, car elle est très tranchante.
 6. N'ouvrir le couvercle que lorsque les lames sont complètement arrêtées.



UTILISATION DU PRESSE-AGRUMES

Utiliser le presse-agrumes pour presser le jus des agrumes (par ex. citrons/oranges).

- Faites attention à la ligne de capacité. Une fois que le liquide s'approche de la ligne maximale du récipient, arrêter l'opération et verser le contenu.
 - Tourner le bouton vers la gauche et appuyer sur le bouton du presse-agrumes.
 - Ne pas travailler plus de 2 min. Laisser le moteur refroidir avant la prochaine opération au moins 30 min.
 - Pour obtenir les meilleures performances, appuyer sur l'orange non seulement de manière verticale, mais aussi latérale.
1. Suivre le flux illustré étape par étape pour assembler la machine.
 2. S'assurer que le bol à l'étape 2 et l'extracteur à l'étape 5 sont verrouillés, sinon la machine ne fonctionnera pas.
 3. Après l'utilisation, vous pouvez démonter la machine dans le sens inverse du flux et des instructions.
 4. Ne sortir le presse-agrumes de la machine que lorsqu'il est complètement à l'arrêt.



NETTOYAGE

- Débrancher le cordon d'alimentation de la prise avant de le nettoyer.
- Ne pas immerger le boîtier avec le moteur dans l'eau.
- Ne pas utiliser de détergents abrasifs.
- Utiliser uniquement un chiffon humide pour nettoyer l'extérieur du boîtier.
- Les composants ayant été en contact avec des aliments peuvent être nettoyés à l'eau savonneuse.
- Ne pas mettre au lave-vaisselle.
- Pour le nettoyer efficacement, verser de l'eau chaude et quelques gouttes de savon dans le bol (ne pas dépasser la ligne maximale) et appuyer sur le bouton d'impulsion pour nettoyer le bol et l'accessoire fixé.
- Laisser les pièces sécher complètement avant de réassembler l'appareil.

GUIDE DE DÉPANNAGE

Problème	Solutions
L'appareil ne fonctionne pas	<ul style="list-style-type: none"> - Il y a un interrupteur de verrouillage de sécurité entre la base, le bol et le couvercle. S'assurer que la cuve et le couvercle sont bien verrouillés en position. L'appareil ne démarrera pas si le couvercle et/ou la cuve ne sont pas verrouillés en place. - Si le moteur ne démarre toujours pas, vérifier le cordon d'alimentation et la prise de courant.
Disque à frites/julienne	<ul style="list-style-type: none"> - Toujours retirer les pommes de terre bloquées du disque du hacheur avant de mettre d'autres pommes de terre.
Il reste des aliments sur le disque après l'utilisation	<ul style="list-style-type: none"> - Il est normal que de petites pièces restent après l'utilisation.
Le moteur ralentit lors du mélange de la pâte	<ul style="list-style-type: none"> - La quantité de pâte peut dépasser la capacité maximale. Retirer la moitié et traiter en deux lots.
La pâte est trop sèche	<ul style="list-style-type: none"> - Faire fonctionner la machine et ajouter de l'eau dans le cube d'alimentation, 1 cuillère à soupe à la fois, jusqu'à ce que la pâte nettoie l'intérieur du bol.
La pâte est trop humide	<ul style="list-style-type: none"> - Faire fonctionner la machine et ajouter la farine dans le tube, 1 cuillère à soupe à la fois, jusqu'à ce que la pâte ait l'air suffisamment sèche.
Ralentissement du moteur lors du hâchage	<ul style="list-style-type: none"> - La quantité de viande peut être trop importante. Retirer la moitié et traiter en deux lots. - Pour un résultat optimal, retirer le gras de la viande avant de la hâcher.
Vibre/se déplace pendant le traitement	<ul style="list-style-type: none"> - Nettoyer et sécher les pieds en caoutchouc au bas de l'appareil. - Veiller également à ne pas dépasser la capacité de charge maximale.



GARANTIE

Wilfa offre une garantie de 5 ans sur ce produit à compter de la date d'achat. La garantie prend en charge les anomalies ou défauts de production survenant durant la période de garantie. Le reçu d'achat constitue votre preuve d'achat pour le revendeur en cas de recours à la garantie.

La garantie n'est valide que sur les produits achetés et utilisés pour un usage domestique. Elle n'est pas valide en cas d'utilisation commerciale du produit. La garantie ne s'applique pas en cas de mauvaise utilisation du produit, de négligence, de non-respect des consignes de Wilfa, de modification ou de réparation non autorisée. La garantie ne s'applique pas non plus en cas d'usure naturelle du produit, de mauvaise utilisation, de défaut d'entretien ou d'utilisation d'une tension électrique non adaptée ou :

- En cas de surcharge du produit
- Aux pièces concernées par une usure naturelle
- Aux pièces devant être remplacées régulièrement (par exemple, filtre, batterie, etc.)

FR

Cette notice d'utilisation est également disponible sur notre site Web : wilfa.com

CARACTÉRISTIQUES DU PRODUIT

Tension : 220 V~240 V~50 Hz
1000W

ASSISTANCE ET PIÈCES DÉTACHÉES

Pour toute demande d'assistance, consulter le site **wilfa.com** et la page de notre service clients/assistance. Cette page propose des réponses aux questions les plus fréquentes, des informations sur les pièces détachées, des conseils et astuces ainsi que toutes nos coordonnées.

RECYCLAGE



Ce marquage indique que la mise au rebut de ce produit avec les déchets ménagers est proscrite dans toute l'Union européenne. Pour éviter tout impact négatif sur l'environnement ou la santé humaine en raison d'une élimination inadéquate des déchets, recycler l'appareil de manière responsable, afin d'encourager la réutilisation durable des ressources matérielles. Pour retourner l'appareil usagé, recourir aux systèmes de retour et de collecte, ou contacter le revendeur auprès duquel le produit a été acheté. Celui-ci pourra reprendre le produit afin qu'il soit recyclé gratuitement, en respectant l'environnement.

FR

IT

SOMMARIO

- 130 ISTRUZIONI IMPORTANTI RELATIVE ALLA SICUREZZA
- 133 PRIMA DELL'USO
- 133 UTILIZZO DELLE LAME DEL COLTELLO
- 138 PULIZIA
- 139 RISOLUZIONE DEI PROBLEMI
- 140 GARANZIA
- 141 SPECIFICHE DEL PRODOTTO
- 141 ASSISTENZA E RICAMBI
- 141 RICICLABILITÀ

IT

ISTRUZIONI IMPORTANTI RELATIVE ALLA SICUREZZA

- Leggere attentamente le istruzioni per l'uso prima di mettere in funzione l'apparecchio e conservarle per consultazioni future.
- Questo apparecchio è destinato esclusivamente all'uso in ambiente interno, non industriale, non commerciale; utilizzarlo solo in ambiente domestico.
- Non immergere mai l'apparecchio in liquidi e bordi taglienti. Non utilizzare l'apparecchio con le mani bagnate. Se l'apparecchio è umido o bagnato, scollegarlo immediatamente.
- Se il cavo di alimentazione risulta danneggiato, la sostituzione spetta al produttore, a un suo addetto alla riparazione o a un tecnico analogamente qualificato al fine di evitare pericoli.
- Tenere le dita lontane dalle parti in movimento e dagli attrezzi montati. Non inserire mai le dita, ecc. nel meccanismo a cerniera.
- Utilizzare solo ricambi originali.
- Per garantire la sicurezza dei bambini, conservare tutti gli imballaggi (sacchi di plastica, scatole, polistirene, ecc.) fuori dalla loro portata.
- Non interferire con gli interruttori di sicurezza.

- Posizionare l'apparecchio su una superficie liscia, piana e stabile.
- Prestare molta attenzione quando si movimentano le pale o gli inserti. Prestare particolare attenzione quando si rimuovono dall'apparecchio, poiché i loro bordi taglienti sono molto affilati.
- Attendere che le parti in movimento smettano di funzionare prima di rimuovere il coperchio dell'apparecchio.
- Non superare il contenuto massimo indicato sugli accessori.
- Quando si maneggiano le lame taglienti, si svuota il contenitore e durante la pulizia è necessario agire con cautela.
- Scollegare sempre l'apparecchio dall'alimentazione se viene lasciato incustodito e prima del montaggio, dello smontaggio o della pulizia.
- Questo apparecchio non deve essere utilizzato dai bambini. Tenere l'apparecchio e il relativo cavo fuori dalla portata dei bambini.
- I bambini non devono giocare con l'apparecchio.

- L'apparecchio può essere utilizzato da persone con ridotte capacità fisiche, sensoriali, mentali, o prive di esperienza o della necessaria conoscenza, purché siano sorvegliate o abbiano ricevuto istruzioni relative all'uso sicuro dell'apparecchio e ne comprendano i pericoli.

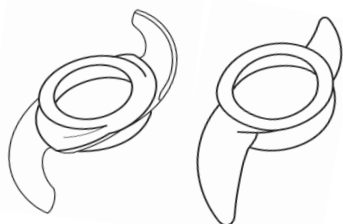
PRIMA DELL'USO

- Prima di collegare l'apparecchio all'alimentazione, ricontrollare che il tipo di alimentazione e la tensione di rete corrispondano ai dettagli indicati sull'etichetta dei valori nominali sull'apparecchio.
- Quando si usa per la prima volta, strappare tutti i sacchetti di carta da imballaggio e di plastica. Pulire i raccordi.

REGOLATORE DI VELOCITÀ E PREIMPOSTAZIONI

- Dopo aver installato le parti necessarie, ruotare la manopola a sinistra per scegliere un'impostazione predefinita o a destra per controllare manualmente la velocità.
- Per utilizzare le preimpostazioni: Pulse (Impulso), Knife Blade (Lama) o Juicer (Estrattore), ruotare la manopola verso sinistra prima di premere il pulsante della preimpostazione desiderata.

UTILIZZO DELLE LAME DEL COLTELLO



COLTELLO IN ACCIAIO INOSSIDABILE

Utilizzare il coltello in acciaio inox per tritare, mescolare e ridurre in crema.

- Prima della lavorazione, tagliare l'alimento in pezzetti.
- Non utilizzare il robot da cucina per più di 2 minuti di seguito. Scollegare l'apparecchio e lasciarlo raffreddare per 30 minuti.
- Per alimenti più grossolani, ruotare la manopola verso sinistra e premere il pulsante Pulse.

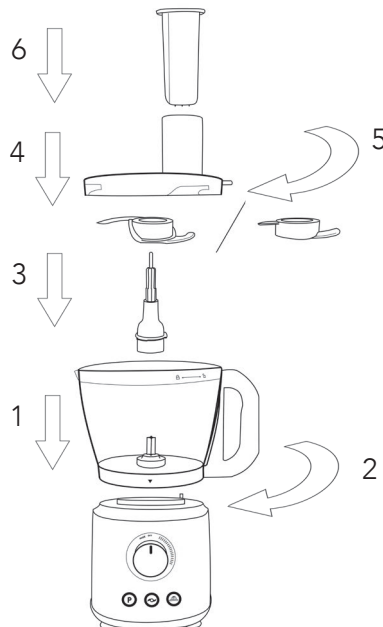
Alimento	Dimensioni di lavorazione	Quantità	Tempo di lavorazione	Velocità
Cipolla	Tagliare in 4 pezzi senza pelle	500 g	circa 30-60 sec.	Pulsante impulso/coltello
Aglio	Senza pelle	500 g	circa 30-60 sec.	Pulsante impulso/coltello
Carota	Tagliare in pezzi < 2x2 cm	500 g	circa 30-60 sec.	Pulsante alta velocità/impulso/coltello
Carne	Pezzi < 2x2 cm senza osso	500 g	circa 30-60 sec.	Pulsante alta velocità/impulso/coltello

COLTELLO IN PLASTICA

- Utilizzare il coltello in plastica per preparare pasta, pizza, pane, torte ecc.
- Non utilizzare il robot da cucina per più di 2 minuti di seguito. Scollegare l'apparecchio e lasciarlo raffreddare per 30 minuti.

Alimento	Quantità consigliata	Tempo di lavorazione	Velocità
Farina / acqua	Farina Acqua	500 g 285 g	Circa 90 secondi Bassa velocità/ impulso
Miscelazione impasto per torte	Uova Margarina Zucchero Farina Lievito in polvere	4 pz. 200 g 200 g 200 g 4 g	ca. 2 min Bassa velocità/ impulso

- Seguire l'illustrazione passo passo riportata di seguito per assemblare la macchina.
- Assicurarsi che la vaschetta della fase 2 e il coperchio della fase 5 siano bloccati, altrimenti la macchina non funzionerà. Nella fase 3, è possibile posizionare una lama in acciaio inossidabile o un coltello in plastica.
- Dopo aver utilizzato l'apparecchio, è possibile smontare la macchina in direzione e flusso opposti.
- Aprire il coperchio solo quando le lame si sono arrestate completamente.



UTILIZZO DEI DISCHI DELLA LAMA

- Prestare attenzione alla linea di capacità del contenitore. Quando l'alimento si avvicina alla linea max. del contenitore, interrompere il funzionamento e versare l'alimento.
- Accendere l'apparecchio, inserire il cibo nel tubo di alimentazione e spingerlo verso il basso in modo uniforme con lo spingitore: non inserire mai le dita nel tubo di alimentazione.
- Non utilizzare il robot da cucina per più di 2 minuti di seguito. Scollegare l'apparecchio e lasciarlo raffreddare per 30 minuti.



DETTAGLI DISCO LAME

Disco tritatore



Patatine fritte/disco julienne



Lama 2 in 1: Affettatrice fine e disco julienne

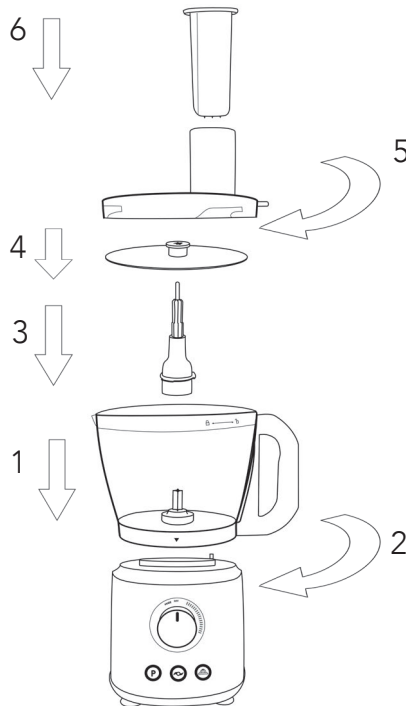


Lama 2 in 1: Affettatrice grossolana e disco julienne

Alimento	Quantità suggerita	Tempo di lavorazione	Velocità		
			Disco julienne	Disco affettatore	Disco per bastoncini di patate fritte
Carota	500 g	circa 1 min.	Bassa velocità	Alta velocità	n.d.
Patata	500 g	circa 1 min.	n.d.	n.d.	Alta velocità
Zucchina	500 g	circa 1 min.	n.d.	Alta velocità	n.d.
Porro	500 g	circa 1 min.	n.d.	Alta velocità	n.d.
Barbabietola senza buccia	500 g	circa 1 min.	n.d.	Alta velocità	n.d.
Formaggio	500 g	circa 1 min.	n.d.	Alta velocità	n.d.

Per ottenere le migliori prestazioni, seguire i suggerimenti sopra riportati relativi alle dimensioni dello spingitore scelto e alle velocità.

- Per il disco julienne, si consiglia una bassa velocità.
 - Per il disco affettatore, si consiglia l'alta velocità.
 - Per il disco per i bastoncini di patate fritte, si consiglia l'alta velocità.
 - Per il disco del tritatore, si consiglia una bassa velocità.
1. Seguire l'illustrazione passo passo per assemblare la macchina.
 2. Assicurarsi che la vaschetta della fase 2 e il coperchio della fase 5 siano bloccati, altrimenti la macchina non funzionerà.
 3. Nel passaggio 4, assicurarsi che il disco lame sia ben fissato all'albero.
 4. Dopo il funzionamento, è possibile smontare la macchina seguendo la direzione e il flusso opposti.
 5. Prestare sempre attenzione quando si maneggia la lama in acciaio inossidabile, poiché è molto affilata.
 6. Aprire il coperchio solo quando le lame sono completamente ferme.

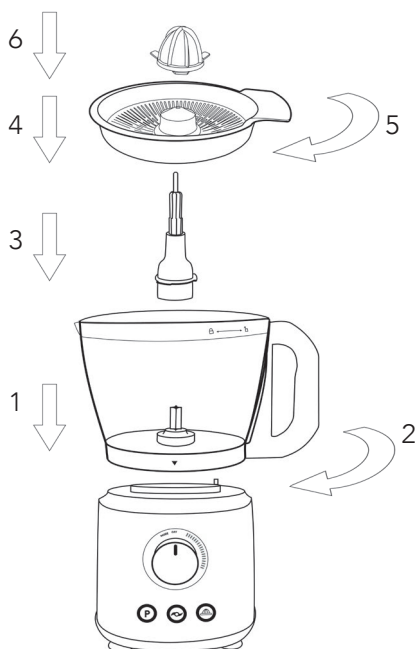


UTILIZZO DELLO SPREMIAGRUMI

Utilizzare lo spremiagrumi per spremere il succo (ad es. limoni/arance).

- Prestare attenzione alla linea di capacità. Quando il liquido si avvicina alla linea massima del contenitore, interrompere l'operazione e versare l'alimento.
- Ruotare la manopola verso sinistra e premere il pulsante dello spremiagrumi.
- Non far funzionare per più di 2 minuti. Lasciare raffreddare il motore prima dell'operazione successiva per almeno 30 minuti.
- Per ottenere le migliori prestazioni, premere l'arancio non solo verticalmente, ma anche sul lato sinistro o destro.

1. Seguire l'illustrazione passo passo per assemblare la macchina.
2. Assicurarsi che la vaschetta della fase 2 e l'estrattore della fase 5 siano bloccati, altrimenti la macchina non funzionerà.
3. Dopo il funzionamento, è possibile smontare la macchina seguendo la direzione e il flusso opposti.
4. Estrarre lo spremiagrumi dalla macchina solo quando è completamente fermo.



PULIZIA

- Rimuovere il cavo di alimentazione dalla presa prima di pulirlo.
- Non immergere l'alloggiamento con il motore in acqua.
- Non utilizzare detergenti abrasivi.
- Utilizzare solo un panno umido per pulire la parte esterna dell'alloggiamento.
- I componenti che sono venuti a contatto con gli alimenti possono essere puliti con acqua saponata.
- Non lavare in lavastoviglie.
- Per pulirlo efficacemente, versare alcune gocce di acqua calda e sapone nella ciotola (non superare la linea massima) e premere il pulsante a impulsi per pulire la vasca e l'accessorio collegato.
- Lasciare asciugare completamente le parti prima di rimontare il dispositivo.

RISOLUZIONE DEI PROBLEMI

Problema	Soluzione
La macchina non funziona	<ul style="list-style-type: none"> - È presente un interruttore di interblocco di sicurezza tra base, ciotola e coperchio. Assicurarsi che la ciotola e il coperchio siano bloccati saldamente in posizione. Non si avvia se il coperchio e/o la ciotola non sono bloccati in posizione. - Se il motore continua a non avviarsi, controllare il cavo di alimentazione e la presa di corrente.
Disco julienne per bastoncini di patate fritte	<ul style="list-style-type: none"> - Rimuovere sempre le patate ostruite dal disco della macchina cippatrice prima di lavorarne altre.
Alcuni alimenti rimangono sul disco dopo la lavorazione	<ul style="list-style-type: none"> - È normale che rimangano pezzi piccoli dopo la lavorazione.
Il motore rallenta durante la miscelazione dell'impasto	<ul style="list-style-type: none"> - La quantità di impasto può superare la capacità massima. Rimuovere la metà e lavorare in due volte.
Impasto troppo secco	<ul style="list-style-type: none"> - Avviare la macchina e aggiungere acqua attraverso il cubo di alimentazione, 1 cucchiaino alla volta fino a quando l'impasto non pulisce l'interno della ciotola di lavorazione.
L'impasto è troppo umido	<ul style="list-style-type: none"> - Avviare la macchina e aggiungere la farina attraverso il tubo di alimentazione, 1 cucchiaino alla volta, finché l'impasto non appare abbastanza asciutto.
Rallentamento del motore durante la trinciatura	<ul style="list-style-type: none"> - La quantità di carne potrebbe essere eccessiva. Rimuovere la metà e lavorare in due volte. - Per un risultato ottimale, rimuovere il grasso della carne prima della lavorazione.
Vibrazioni/ movimenti durante la lavorazione	<ul style="list-style-type: none"> - Pulire e asciugare i piedini in gomma nella parte inferiore dell'apparecchio. - Accertarsi inoltre che non venga superata la capacità di carico massima.



GARANZIA

Su questo prodotto Wilfa rilascia una garanzia di 5 anni valida a partire dalla data dell'acquisto. La garanzia copre i guasti o i difetti di produzione che si verificano durante il periodo di garanzia. La ricevuta d'acquisto funge da prova nei confronti del rivenditore in caso di rivendicazione della garanzia.

La garanzia è valida solo per i prodotti acquistati e utilizzati per l'uso domestico privato. In caso di utilizzo commerciale del prodotto, la garanzia perde la sua validità. La garanzia non è valida se il prodotto viene utilizzato in modo improprio o negligente, se le istruzioni fornite da Wilfa non vengono rispettate, se viene modificato o se viene effettuata una riparazione non autorizzata. La garanzia non è valida anche in caso di normale usura del prodotto, uso improprio, mancanza di manutenzione, uso di tensioni elettriche errate o:

- Sovraccarico del prodotto
- Componenti normalmente soggetti a usura
- Componenti di cui si prevede la regolare sostituzione (ad es. filtro, batteria, ecc.)

Il manuale di istruzioni è disponibile anche sul nostro sito web.wilfa.com

SPECIFICHE DEL PRODOTTO

Tensione: 220 V~240 V~50 Hz
1000W

ASSISTENZA E RICAMBI

Per ricevere assistenza, visitare il sito **wilfa.com** e consultare la nostra pagina dedicata all'assistenza clienti. In questa sezione è possibile trovare le risposte alle domande frequenti, nonché informazioni su ricambi, consigli, suggerimenti pratici e tutti i nostri dati di contatto.

RICICLABILITÀ



Questo marchio indica che il prodotto non deve essere smaltito insieme ad altri rifiuti domestici nell'intera area UE. Al fine di evitare possibili danni all'ambiente o alla salute umana derivanti dallo smaltimento incontrollato dei rifiuti, riciclare il prodotto in modo responsabile allo scopo di promuovere il riutilizzo sostenibile delle risorse materiali. Per restituire un dispositivo dismesso, servirsi dei sistemi di restituzione e raccolta o contattare il rivenditore presso il quale è stato acquistato il prodotto. Questo prodotto può essere smaltito presso un centro di riciclaggio ecologico gratuito.

IT

ES

CONTENIDO

- 144 INSTRUCCIONES DE SEGURIDAD IMPORTANTES
- 146 ANTES DE UTILIZAR
- 146 USO DE LAS CUCHILLAS
- 151 LIMPIEZA
- 152 SOLUCIÓN DE PROBLEMAS
- 154 GARANTÍA
- 155 ESPECIFICACIONES DEL PRODUCTO
- 155 ASISTENCIA Y REPUESTOS
- 155 RECICLADO

INSTRUCCIONES DE SEGURIDAD IMPORTANTES

- Lea las instrucciones de funcionamiento detenidamente antes de utilizar el aparato y guárdelas para consultas futuras.
- Este aparato se ha diseñado para el uso exclusivo en el hogar, no para un uso industrial o comercial.
- Nunca sumerja el aparato en líquidos y manténgalo alejado de bordes afilados. No lo utilice si tiene las manos mojadas. Si el aparato está húmedo o mojado, desenchúfelo inmediatamente.
- Si el cable de alimentación está dañado, deberá sustituirlo el fabricante, el representante del servicio técnico u otras personas cualificadas para evitar cualquier riesgo.
- Mantenga los dedos alejados de las piezas móviles y de los accesorios acoplados. Nunca introduzca los dedos, etc., en el mecanismo de bisagra.
- Utilice solamente repuestos originales.
- Para garantizar la seguridad de sus hijos, mantenga todo el embalaje (bolsas de plástico, cajas, poliestireno, etc.) fuera de su alcance.
- No interfiera con ningún interruptor de seguridad.
- Coloque la máquina sobre una superficie lisa, plana y estable.

- Tenga mucho cuidado al manipular las cuchillas o cualquier accesorio acoplado. Tenga especial cuidado al retirar las cuchillas de la máquina, ya que están muy afiladas.
- Espere hasta que las piezas móviles dejen de funcionar antes de retirar la tapa de la máquina.
- No exceda el contenido máximo indicado en los accesorios.
- Debe tener mucho cuidado al manipular las cuchillas afiladas, al vaciar el recipiente y durante la limpieza.
- Desconecte siempre el aparato del suministro eléctrico si se deja desatendido y antes de su montaje, desmontaje o limpieza.
- Este aparato no debe ser utilizado por niños. Mantenga el aparato y su cable fuera del alcance de los niños.
- Los niños no deben jugar con el aparato.
- Los aparatos pueden ser utilizados por personas con discapacidad física, sensorial o mental, o falta de experiencia y conocimientos, si cuentan con supervisión o indicaciones sobre el uso seguro del aparato y si entienden los peligros que implica.

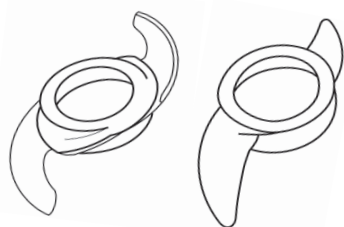
ANTES DE UTILIZAR

- Antes de conectar el aparato a la corriente, vuelva a comprobar que el tipo de alimentación y la tensión de red coinciden con los datos indicados en la etiqueta de características del aparato.
- Antes de utilizarlo por primera vez, retire el papel de embalaje y las bolsas de plástico. Limpie los filtros.

REGULADOR DE VELOCIDAD CONTINUO Y PREAJUSTES

- Después de instalar las piezas que necesita, gire el botón a la izquierda para elegir un preajuste o a la derecha para controlar la velocidad manualmente.
- Para usar los preajustes: impulso, cuchilla o exprimidor, gire el botón a la izquierda antes de seleccionar el preajuste deseado.

USO DE LAS CUCHILLAS



CUCHILLA DE ACERO INOXIDABLE

Utilice la cuchilla de acero inoxidable para cortar, mezclar y hacer puré.

- Antes de procesar los alimentos, córtelos en trozos del tamaño del empujador.
- No utilice el procesador de alimentos más de 2 minutos seguidos. Desenchúfelo y deje que se enfríe durante 30 minutos.
- Para procesar alimentos más gruesos, gire el botón a la izquierda y seleccione impulso.

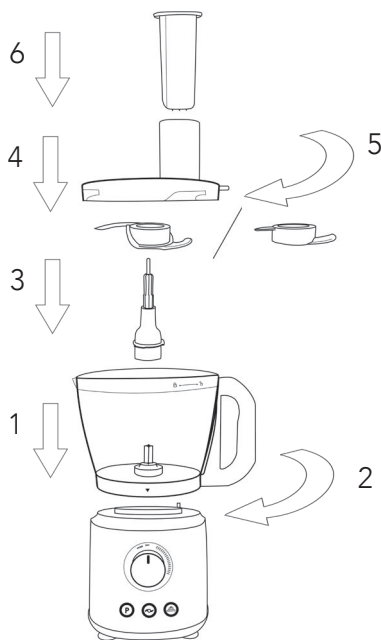
Alimento	Tamaño de procesamiento	Cantidad	Tiempo de procesamiento	Velocidad
Cebolla	Cortar en 4 trozos sin piel	500 g	aprox. 30-60 s	Botón de impulso/cuchilla
Ajo	Sin piel	500 g	aprox. 30-60 s	Botón de impulso/cuchilla
Zanahoria	Cortar en trozos < 2 x 2 cm	500 g	aprox. 30-60 s	Botón de velocidad alta/impulso/cuchilla
Carne	Trozos de < 2 x 2 cm sin hueso	500 g	aprox. 30-60 s	Botón de velocidad alta/impulso/cuchilla

CUCHILLA DE PLÁSTICO

- Utilice la cuchilla de plástico para preparar masa de pasta, pizza, pan, empanada, repostería, etc.
- No utilice el procesador de alimentos más de 2 minutos seguidos. Desenchúfelo y deje que se enfríe durante 30 minutos.

Alimento	Cantidad indicada	Tiempo de procesamiento	Velocidad	
Harina/ Agua	Harina Agua	500 g 285 g	aprox. 90 segundos	Velocidad baja/impulso
Mezcla de masa para repostería	Huevos Mantequilla Azúcar Harina Levadura en polvo	4 uds. 200 g 200 g 200 g 4 g	aprox. 2 min	Velocidad baja/impulso

- Siga los pasos ilustrados a continuación para el montaje de la máquina.
- Asegúrese de que el recipiente del paso 2 y la tapa del paso 5 estén bloqueados, o la máquina no funcionará. En el paso 3, se puede colocar una cuchilla de acero inoxidable o una de plástico.
- Después de utilizar el aparato, puede desmontarlo siguiendo los pasos anteriores en orden inverso.
- Abra la tapa solo cuando las cuchillas se hayan detenido por completo.



USO DE LOS DISCOS DE CUCHILLA

- Preste atención a la línea de capacidad del recipiente. Si el alimento se acerca a su línea máxima, detenga el funcionamiento y vacíe el recipiente.
- Encienda el aparato e introduzca el alimento en el tubo de alimentación de manera uniforme, con ayuda del empujador. Mantenga los dedos alejados del tubo de alimentación.
- No utilice el procesador de alimentos más de 2 minutos seguidos. Desenchúfelo y deje que se enfríe durante 30 minutos.



DETALLES DEL DISCO DE CORTE

Disco de triturado



Disco para patatas fritas/Julienne



Cuchilla 2 en 1: Disco de corte fino y Julienne

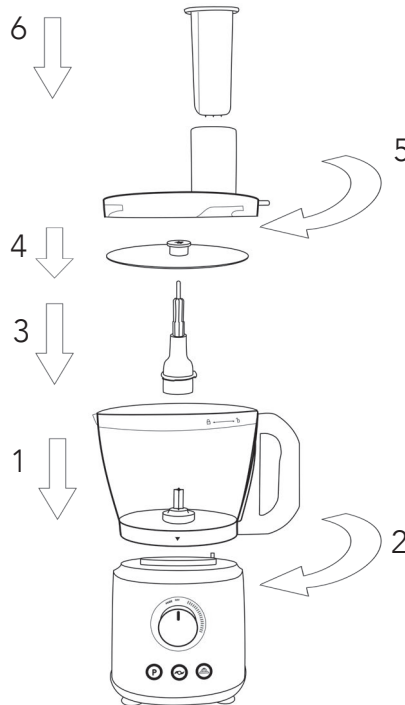


Cuchilla 2 en 1: Disco de corte grueso y Julienne

Alimento	Cantidad indicada	Tiempo de procesamiento	Velocidad		
			Disco Julienne	Disco de corte	Disco para patatas fritas
Zanahoria	500 g	aprox. 1 min	Velocidad baja	Velocidad alta	N/A
Patata	500 g	aprox. 1 min	N/A	N/A	Velocidad alta
Calabacín	500 g	aprox. 1 min	N/A	Velocidad alta	N/A
Puerro	500 g	aprox. 1 min	N/A	Velocidad alta	N/A
Remolacha sin piel	500 g	aprox. 1 min	N/A	Velocidad alta	N/A
Queso	500 g	aprox. 1 min	N/A	Velocidad alta	N/A

Para optimizar el rendimiento, siga las sugerencias anteriores sobre el tamaño de empujador elegido y la velocidad.

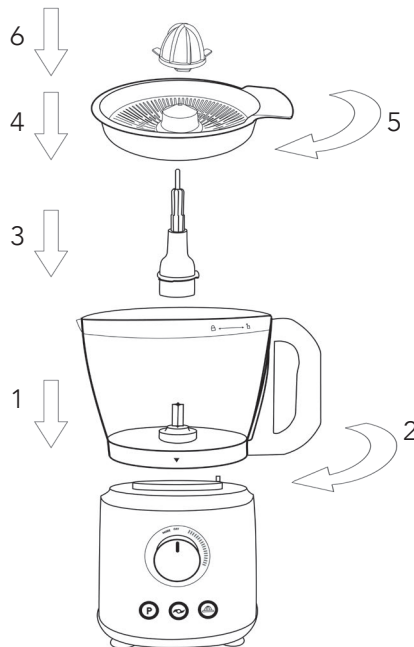
- Para el disco Julienne, se sugiere una velocidad baja.
 - Para el disco de corte, se sugiere una velocidad alta.
 - Para el disco de patatas fritas, se recomienda una velocidad alta.
 - Para el disco de triturado, se sugiere una velocidad baja.
1. Siga los pasos ilustrados a continuación para el montaje de la máquina.
 2. Asegúrese de que el recipiente del paso 2 y la tapa del paso 5 estén bloqueados, o la máquina no funcionará.
 3. En el paso 4, asegúrese de que el disco de corte esté bien fijado al eje.
 4. Después de su uso, puede desmontar la máquina siguiendo los pasos anteriores en orden inverso.
 5. Tenga siempre cuidado al manipular la cuchilla de acero inoxidable, ya que está muy afilada.
 6. Abra la tapa solo cuando las cuchillas se hayan detenido completamente.



USO DEL EXPRIMIDOR DE CÍTRICOS

Utilice el exprimidor de cítricos para disfrutar del zumo de limones y naranjas, por ejemplo.

- Preste especial atención a la línea de capacidad. Cuando el líquido se aproxime a la línea máxima del recipiente, detenga su funcionamiento.
 - Gire el botón a la izquierda y pulse el botón del exprimidor de cítricos.
 - No lo utilice durante más de 2 minutos. Deje que el motor se enfríe, durante al menos 30 minutos, antes del siguiente uso.
 - Para maximizar el rendimiento, presione la naranja (u otro cítrico) no solo hacia abajo sino hacia los lados.
1. Siga los pasos ilustrados a continuación para el montaje de la máquina.
 2. Asegúrese de que el recipiente del paso 2 y el exprimidor del paso 5 estén bloqueados, o la máquina no funcionará.
 3. Después de su uso, puede desmontar la máquina siguiendo los pasos anteriores en orden inverso.
 4. Retire el exprimidor de la máquina únicamente cuando esté completamente parado.



LIMPIEZA

- Retire el cable de alimentación de la toma de corriente antes de limpiarlo.
- No sumerja la carcasa con el motor en agua.
- No utilice detergentes abrasivos.
- Utilice únicamente un paño húmedo para limpiar el exterior de la carcasa.
- Los componentes que hayan entrado en contacto con los alimentos se pueden limpiar con agua y jabón.
- No utilice el lavavajillas.
- Para una limpieza correcta, vierta agua caliente con unas gotas de jabón en el recipiente (no supere la línea máxima) y pulse el botón de impulso para limpiar tanto el receptáculo como el accesorio acoplado.
- Deje que las piezas se sequen completamente antes de volver a montar el dispositivo.

SOLUCIÓN DE PROBLEMAS

Problema	Solución
La máquina no funciona	<ul style="list-style-type: none"> - Hay un interruptor de interbloqueo de seguridad entre la base, el recipiente y la tapa. Asegúrese de que el recipiente y la tapa estén bloqueadas en la posición correcta. La máquina no funcionará si la tapa o el recipiente no están bloqueados en su lugar. - Si el motor sigue sin arrancar, compruebe el cable de alimentación y la toma de corriente.
Disco para patatas fritas	<ul style="list-style-type: none"> - Retire cualquier patata que pueda obstruir el disco de corte antes de introducir más unidades.
Algunos alimentos permanecen en el disco después de procesarlos	<ul style="list-style-type: none"> - Es normal que quede algún resto después del procesamiento.
El motor se ralentiza al mezclar la masa	<ul style="list-style-type: none"> - La cantidad de masa puede que supere la capacidad máxima. Retire la mitad y procéselo en dos partes.
Masa demasiado seca	<ul style="list-style-type: none"> - Encienda la máquina y añada agua a través del recipiente de alimentación, cucharada a cucharada, hasta que la masa se suelte en el interior del recipiente de procesamiento.
Masa demasiado húmeda	<ul style="list-style-type: none"> - Encienda la máquina y añada harina a través del tubo de alimentación, cucharada a cucharada, hasta que la masa esté lo suficientemente seca.
El motor se ralentiza al usar la cuchilla de corte	<ul style="list-style-type: none"> - Puede que la cantidad de carne sea excesiva. Retire la mitad y procéselo en dos partes. - Para optimizar el resultado, separe la grasa de la carne antes de procesarla.
Vibración/ movimiento durante el procesamiento	<ul style="list-style-type: none"> - Limpie y seque el apoyo de goma situado en la parte inferior de la unidad. - Asegúrese también de no superar la capacidad de carga máxima.



GARANTÍA

Wilfa ofrece una garantía de 5 años para este producto desde el día de la compra. La garantía cubre los fallos o los defectos de fabricación que surjan durante el periodo de garantía. Su recibo de compra sirve de prueba para el minorista en caso de reclamación de la garantía.

La garantía solo es válida para productos comprados y utilizados en el hogar. La garantía perderá su validez si el producto se utiliza comercialmente. La garantía perderá su validez si se hace un mal uso del producto, se utiliza de forma negligente, no se siguen las instrucciones de Wilfa, se modifica o se realizan reparaciones no autorizadas. La garantía tampoco cubre el desgaste normal del producto, si se hace un mal uso del producto, la falta de mantenimiento, o el uso de una tensión eléctrica incorrecta o en caso de:

- Sobrecarga del producto
- Piezas que se desgastan normalmente
- Piezas que se deben sustituir con regularidad (por ejemplo, filtro, batería, etc.)

El manual de instrucciones también está disponible en nuestra página web en wilfa.com

ESPECIFICACIONES DEL PRODUCTO

Tensión: 220V~240V~50 Hz
1000W

ASISTENCIA Y REPUESTOS

Si necesita asistencia, visite **wilfa.com** y consulte nuestra página de asistencia/atención al cliente. Aquí encontrará preguntas frecuentes, piezas de repuesto, consejos y trucos, así como nuestros datos de contacto.

RECICLADO



Esta marca indica que el producto no debe eliminarse junto con otros residuos domésticos en toda la UE. Para evitar posibles daños al medio ambiente o la salud por la eliminación incontrolada de residuos, recicle de forma responsable para fomentar la reutilización sostenible de los recursos materiales. Para devolver el producto usado, utilice los sistemas de devolución y recogida o póngase en contacto con el distribuidor donde lo adquirió. Ellos podrán llevar este producto a un punto de reciclaje seguro para el medio ambiente de forma gratuita.



BEYOND EXPECTATIONS

