



SM-1000FP



Wilfa ESSENTIAL POWER

Stick Mixer

Norsk – Bruksanvisning

Svensk – Bruksanvisning

Dansk – Betjeningsvejledning

Suomi – Käyttöohje

Engelsk – Operating Instructions

LES ALLE ANVISNINGER FØR BRUK

LÄS IGENOM ALLA INSTRUKTIONER INNAN
PRODUKTEN ANVÄNDS

LÆS ALLE VEJLEDNINGER INDEN BRUG

LUE OHJEET HUOLELLISESTI ENNEN KÄYTTÖÄ

READ ALL INSTRUCTIONS BEFORE USING

Norsk

Svenska

Dansk

Suomi

English

Les denne bruksanvisningen nøye før du tar i bruk produktet, og ta vare på den til senere bruk.

VIKTIGE SIKKERHETSANVISNINGER	5
Produktoversikt	7
Montering	8
Bruk	9
Rengjøring og vedlikehold.....	10

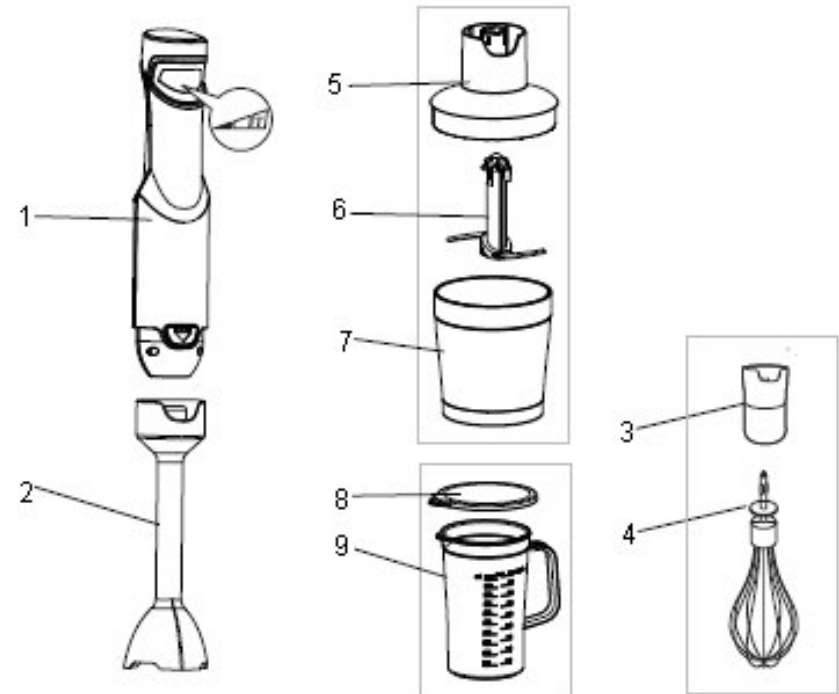
VIKTIGE SIKKERHETSANVISNINGER

- Koble alltid apparatet fra strømforsyningen hvis du går fra det uten tilsyn og før du monterer, demonterer eller rengjør det.
- OBS! Ikke koble apparatet fra strømforsyningen ved å trekke i strømledningen! Trekk i støpselet.
- Dette apparatet skal ikke brukes av barn. Oppbevar apparatet og ledningen utilgjengelig for barn.
- Apparatet kan brukes av personer med nedsatte fysiske, sansemessige eller mentale evner eller mangel på erfaring og kunnskap, hvis de er under tilsyn av eller har fått anvisninger om sikker bruk av apparatet og er klar over farene forbundet med bruk.
- Ikke la barn leke med apparatet.
- Hvis strømledningen er skadet, må den skiftes av produsenten, produsentens servicerepresentant eller en tilsvarende kvalifisert person for å unngå fare.
- Feilaktig bruk kan medføre skade.
- Apparatet er bare beregnet for formålet som er angitt i bruksanvisningen. For å unngå risiko for skade må apparatet eller deler av apparatet ikke brukes til andre formål enn hva det er beregnet for.
- Vær forsiktig når du heller varm væske i kjøkkenmaskinen eller stavmikseren, da den kan sprute ut på grunn av plutselig fordamping.

- Knivbladene til stavmikseren og minihakkeren er veldig skarpe. Håndteres forsiktig.
- Slå av apparatet og koble det fra strømforsyningen før du skifter tilbehør eller håndterer deler som beveger seg under bruk.
- Vær forsiktig når du håndterer de skarpe knivene, tømmer bollen og ved rengjøring.
- Bruk aldri tilbehør fra andre produsenter.
- Ikke dypp motordelen i vann.
- Ikke la ledningen henge over kanten av bord eller benker, eller berøre varme flater.
- Ikke plasser apparatet i nærheten av gassapparater, elektriske ovner eller varme stekeovner.
- Produktet er kun beregnet for innendørs, ikke-industriell, ikke-kommersiell privat bruk.
- Ikke bruk produktet utendørs eller til andre formål.
- Korttidsbruk til mat. Ikke bruk apparatet i mer enn 1 minutt av gangen, og ikke bearbeid harde matvarer i mer enn 10 sekunder.
- Vispen må ikke brukes i mer enn 3 minutter av gangen.

PRODUKTOVERSIKT

- ① Motordel
- ② Blanderaksel
- ③ Vispholder
- ④ Visp
- ⑤ Lokk til minihakker
- ⑥ Kniv til minihakker
- ⑦ Bolle til minihakker
- ⑧ Lokk til beger
- ⑨ Beger



MONTERING

Stavmikseren egner seg for tilberedning av dipper, sauser, supper, majones og babymat samt blanding og tilberedning av milkshake.

- Vri blanderakselen på motordelen til den låses på plass.
- Sett stavmikseren i begeret, og trykk på av/på-knappen for å starte den.
- Ikke bruk stavmikseren i mer enn 1 minutt av gangen.
- **OBS:** Kniven er veldig skarp!
- **OBS:** Ikke bearbeid matvarer uten væske.
- **OBS:** Ikke fyll begeret mer enn til maks.-merket.

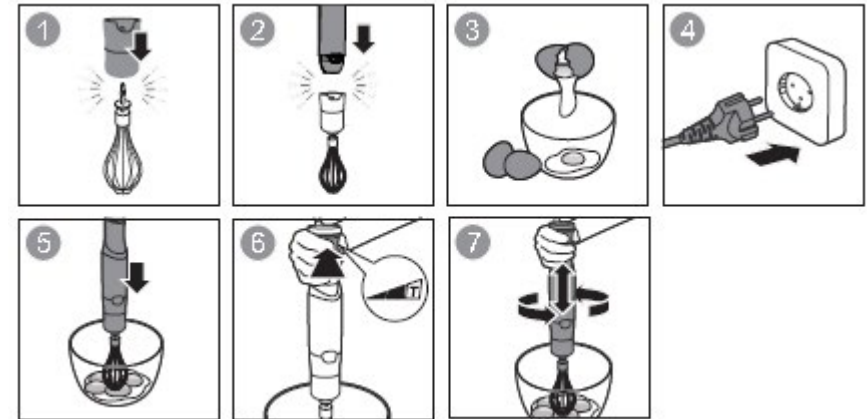


BRUK

Slik bruker du håndvispen

Vispen skal bare brukes til å piske krem og vispe eggehviter.

- Sett vispen inn i vispholderen og vri enheten fast på motordelen til den låses på plass.
- Sett vispen i en bolle.
- Ikke bruk vispen i mer enn 3 minutter.
- Løsne vispholderen fra motordelen etter bruk. Trekk deretter vispen ut av holderen.

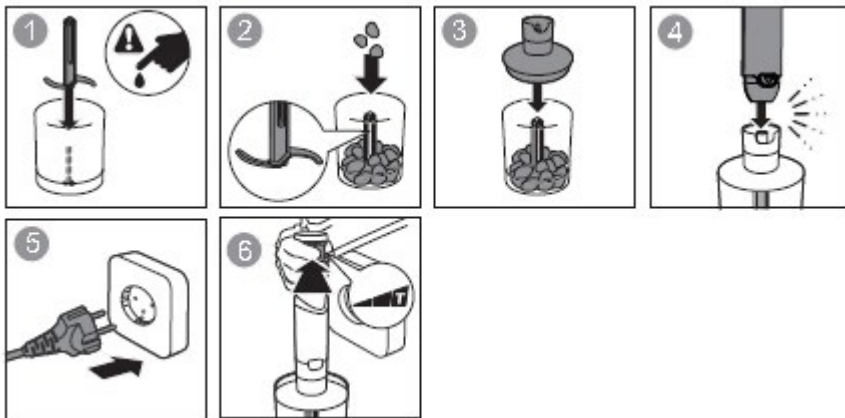


Slik bruker du hakkekniven

Hakkekniven egner seg ypperlig til harde matvarer som for eksempel kjøtt, ost, løk, urter, hvitløk, gulrøtter, valnøtter, mandler, svsker og så videre. Unngå å hakke ekstra harde matvarer som isbiter, muskatnøtt, kaffebønner og korn.

Før hakking:

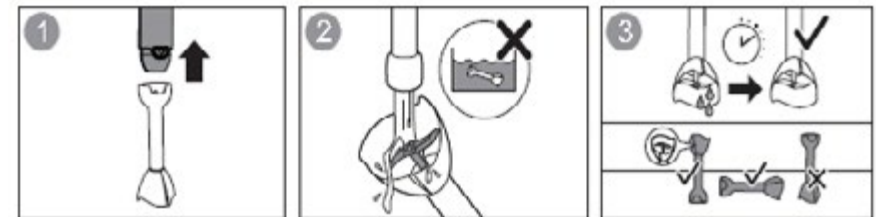
- Kjøtt skal deles i maks. 20x20x40 mm store biter.
- Fjern plastdekslet forsiktig fra kniven. OBS: Kniven er veldig skarp!
- Den skal alltid holdes i den øvre plastdelen.
- Plasser kniven på midtpinnen til hakkebollen. Trykk kniven ned og lås bollen. Hakkebollen skal alltid plasseres på det skliske underlaget.
- Legg maten i hakkebollen.
- Sett lokket til hakkebollen på hakkebollen.
- Vri motordelen på lokket til hakkebollen til det låses på plass.
- Under hakking holder du motordelen med den ene hånden og hakkebollen med den andre.
- Vri motordelen av lokket til hakkebollen etter bruk. Deretter tar du av lokket til hakkebollen og tar kniven forsiktig ut.
- Ta den bearbejdede maten ut av hakkebollen.
- Kjør på høyeste hastighet og ikke i mer enn 30 sekunder.



RENGJØRING OG VEDLIKEHOLD

- Før produktet rengjøres må det slås av og kobles fra strømforsyningen.
- Kniven er veldig skarp og må rengjøres svært forsiktig.
- Blandebegeret og -bollen kan rengjøres i vann, uten kjemiske rengjøringsmidler eller andre væsker.
- Motordelen skal bare rengjøres med en tørr klut. Motordelen må ikke rengjøres med våt klut eller dyppes i vann.
- Hvis produktet lager unormale lyder eller vibrerer kraftig under bruk: Slutt å bruke produktet, og send det til servicerepresentanten for kontroll. Forsøk aldri å reparere produktet selv.

			✓
	✓		✓
			✓
	✓	✓	✓
	✓	✓	✓
			✓
	✓	✓	✓



Läs igenom den här bruksanvisningen före användning och spara den för framtida referens.

VIKTIGA SÄKERHETSANVISNINGAR	5
Produktöversikt	7
Montering.....	8
Användning	9
Rengöring och underhåll.....	10

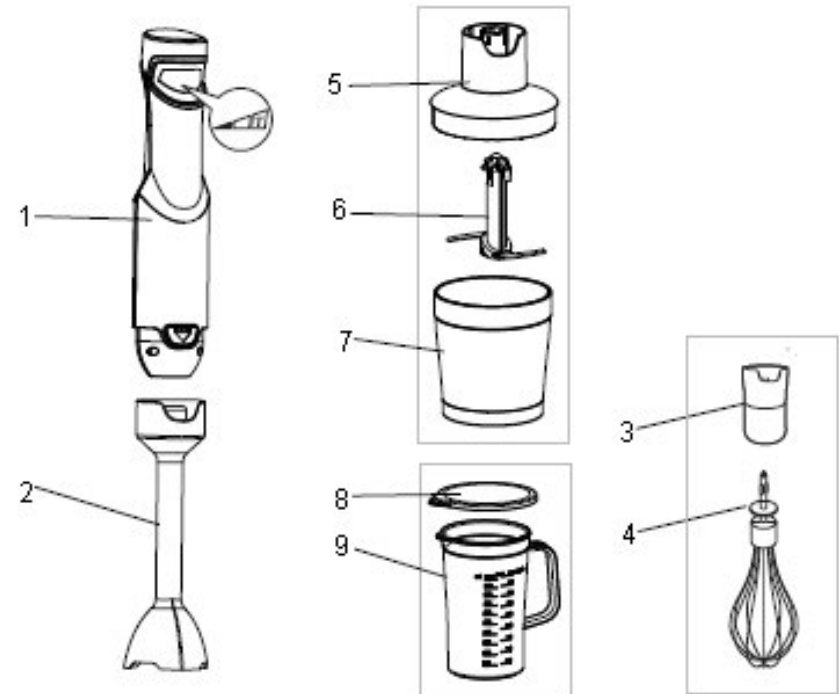
VIKTIGA SÄKERHETSANVISNINGAR

- Dra alltid ut apparatens stickkontakt ur eluttaget om den ska lämnas utan uppsikt, samt före montering, demontering eller rengöring.
- Obs! Dra aldrig i själva elkabeln utan fatta alltid tag i stickkontakten när du drar ut den ur eluttaget!
- Denna apparat får inte användas av barn. Förvara och använd apparaten och elkabeln utom räckhåll för barn.
- Denna apparat kan användas av personer med nedsatt fysisk, sensorisk eller mental förmåga, eller som saknar kunskap eller erfarenhet om apparaten, under förutsättning att detta sker under överinseende av en ansvarig vuxen person som förstår riskerna och ger instruktioner om hur apparaten används på ett säkert sätt.
- Låt aldrig barn leka med apparaten.
- Av säkerhetsskäl måste en skadad elkabel bytas ut av tillverkaren, dennes servicerepresentant eller motsvarande.
- Felaktig användning kan orsaka personskador.
- Apparaten är bara avsedd för det ändamål som beskrivs i den här bruksanvisningen. För att minimera risken för personskada får inte apparaten eller någon del av apparaten användas för något annat än vad den är avsedd för.

- Var försiktig när het vätska hälls ner i matberedaren eller mixerbägaren vid användning av stavmixern. Vätskan kan skjutas ut ur behållaren på grund av ett plötsligt ångtryck.
- Knivbladen på stavmixern och minihackaren är mycket vassa. Var försiktig vid hantering!
- Stäng av apparaten och dra ut stickkontakten ur eluttaget innan du byter tillbehör eller närmar dig rörliga delar.
- Var försiktig vid hantering av de vassa knivbladen, tömning av behållaren och rengöring av apparaten.
- Använd aldrig tillbehör från andra tillverkare.
- Sänk aldrig ner motorenheten i vatten.
- Låt inte elkabeln hänga ner över kanter på bord/bänkskivor eller komma i kontakt med varma ytor.
- Placera aldrig nära en gas- eller elplatta eller en uppvärmd ugn.
- Apparaten är endast avsedd att användas inomhus och för hemmabruk. Den är inte avsedd för masstillverkning eller kommersiell användning.
- Apparaten får vidare inte användas utomhus eller för något annat ändamål.
- Korttidsdrift för livsmedel. Apparaten får inte köras konstant i längre tid än max 1 minut och hårda livsmedel får max bearbetas i 10 sekunder.
- Vid användning av vispen får apparaten max användas i 3 minuter.

PRODUKTÖVERSIKT

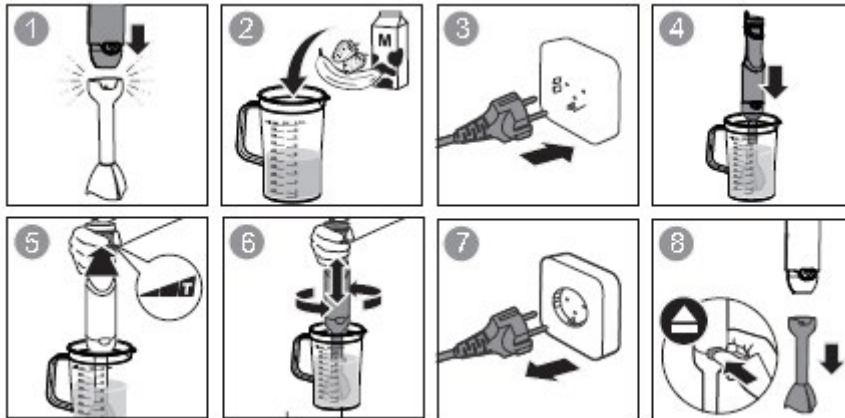
- ① Motor
- ② Mixerskaft
- ③ Växellåda för visp
- ④ Visp
- ⑤ Lock, minihackare
- ⑥ Knivblad, minihackare
- ⑦ Skål, minihackare
- ⑧ Lock, bägare
- ⑨ Bägare



MONTERING

Stavmixern är avsedd att användas för att förbereda saker som dippsås, såser, soppor, majonnäs och barnmat, samt för att mixa och göra milkshake.

- Vrid på mixerskaftet på motorenheten så det låser i läge.
- Placera stavmixern i muggen och tryck på knappen för att starta.
- Kör inte stavmixern konstant under längre tid än i max 1 minut.
- **Varning!** Knivbladet är mycket vasst!
- **Var försiktig!** Bearbeta inte livsmedel utan vätska.
- **Var försiktig!** Fyll aldrig bägaren över MAX-markeringen.

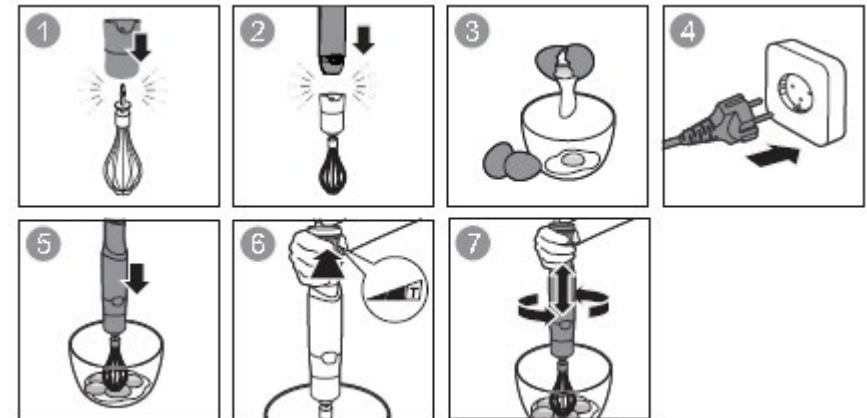


ANVÄNDNING

Använda vispen

Vispen får endast användas för att vispa grädde eller äggvitor.

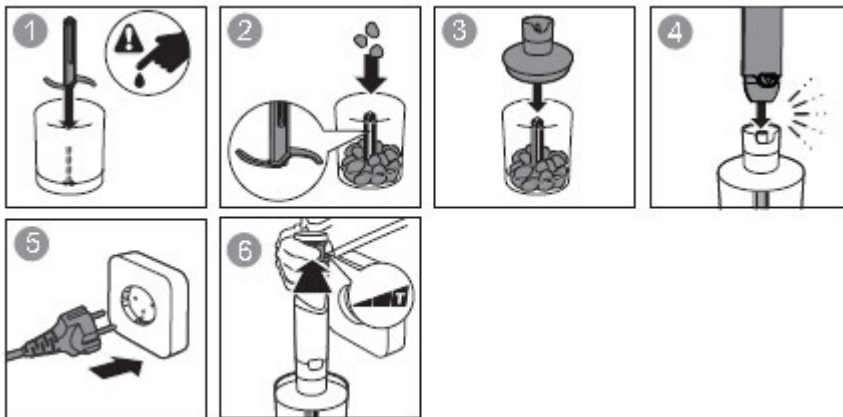
- För in vispen i visphållaren och vrid fast växellådan på motorenheten tills den låser i läge.
- Placera vispen i en skål.
- Vispen får användas konstant i max 3 minuter.
- Vrid loss växellådan från motorenheten när du har vispat klart. Dra sedan bort vispen från växellådan.



Använda hackaren

Hackaren är perfekt för hårda livsmedel, till exempel för att hacka kött, ost, lök, örter, vitlök, morot, valnötter, mandel och katrinplommon. Hacka aldrig mycket hårda livsmedel som isbitar, muskot, kaffeböner och spannmål. Före hackning:

- Tärna köttet i bitar på max 20 x 20 x 40 mm.
- Ta försiktigt bort plastskyddet från knivbladet. Varning! Knivbladet är mycket vasst!
- Håll alltid i den övre plastdelen.
- Placera knivbladet på midsprinet i hackarskålen. Tryck ner bladet och spärra skålen på plats. Ställ alltid hackarskålen på antihalkplattan.
- Lägg ingrediensen som ska hackas i skålen.
- Sätt på locket på hackarskålen.
- Vrid fast motorenheten på locket tills den spärras på plats.
- Vid drift, håll motorenheten med ena handen och skålen med den andra.
- Efter användning, vrid loss motorenheten från locket. Ta sedan bort locket och ta försiktigt ut knivbladet.
- Töm ut den hackade ingrediensen ur skålen.
- Välj maximal hastighet och använd i max 30 sekunder.



RENGÖRING OCH UNDERHÅLL

- Se före rengöring till att apparaten är avstängd och att dess stickkontakt har dragits ut ur eluttaget.
- Rengör knivbladet försiktigt – det är mycket vasst.
- Mixerbägaren och hackarskålen kan handdiskas i vatten, men inga kemiska rengöringsmedel eller annan vätska får användas vid rengöringen.
- Motorenheten får endast torkas av med en torr trasa. Använd aldrig en fuktad trasa på motorenheten eller sänk ner den i vatten.
- Om onormala ljud eller kraftiga vibrationer uppstår vid användning av apparaten måste du omedelbart sluta använda den och lämna tillbaka den till återförsäljaren för kontroll. Försök aldrig reparera apparaten på egen hand.



Læs denne vejledning grundigt inden brug, og gem den til fremtidig reference.

VIGTIGE SIKKERHEDSANVISNINGER	5
Produktoversigt.....	7
Samling.....	8
Anvendelse.....	9
Rengøring og vedligeholdelse.....	10

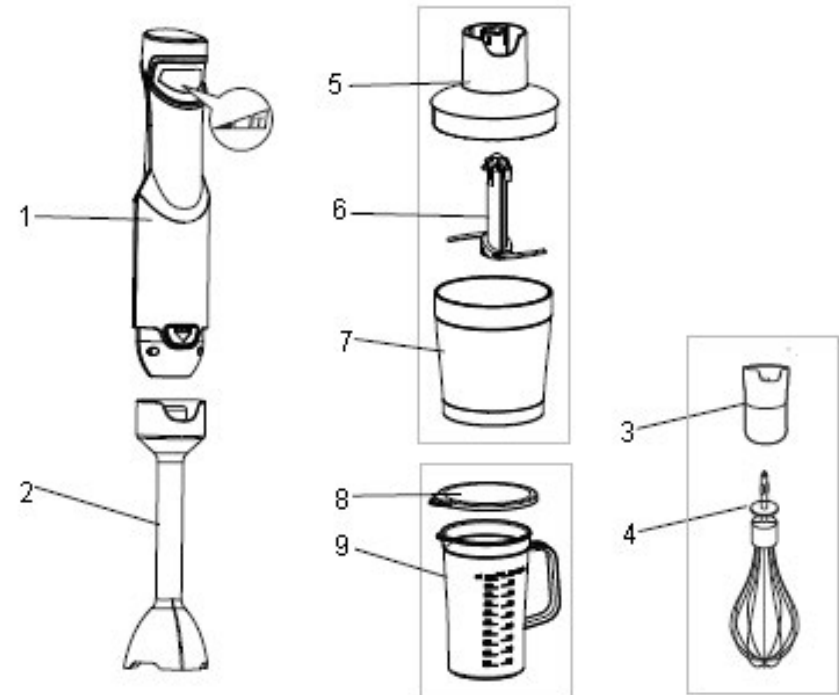
VIGTIGE SIKKERHEDSANVISNINGER

- Tag altid stikket ud af stikkontakten, hvis apparatet efterlades uden opsyn og inden montering, demontering eller rengøring.
- Bemærk: Når du tager stikket ud, må du ikke trække i ledningen! Træk i stikket.
- Dette apparat må ikke anvendes af børn. Apparat og ledning skal opbevares utilgængeligt for børn.
- Apparater kan benyttes af personer med begrænsede fysiske, sensoriske eller mentale evner eller mangel på erfaring og viden, hvis de har fået vejledning eller instruktion i brug af apparatet på en sikker måde og forstår risikoen.
- Børn må ikke lege med apparatet.
- Hvis strømledningen er beskadiget, skal den udskiftes af producenten, en fagmand eller en lignende kvalificeret person for at undgå farlige situationer.
- Der er potentiel fare for personskade ved misbrug.
- Apparatet er kun beregnet til brug, som beskrevet i denne vejledning. Brug ikke apparatet eller dele af apparatet ud over den beskrevne brug for at undgå risiko for personskade.
- Vær forsigtig med at hælde varme væsker i foodprocessoren eller blenderen, da de kan blive kastet ud af apparatet på grund af pludselig dampdannelse.

- Knivene på stavblenderen og minihakkeren er meget skarpe. Pas på, når du rengør dem.
- Sluk apparatet, og træk stikket ud før udskiftning af tilbehør, eller hvis du berører dele, der bevæger sig under brug.
- Vær forsigtig, når du rører ved de skarpe knive, tømmer kanden og under rengøring.
- Brug aldrig tilbehør fra andre producenter.
- Nedsænk ikke motorenheden i vand.
- Lad ikke ledningen hænge ud over kanten af bordet eller komme i kontakt varme ting.
- Apparatet må ikke placeres i nærheden af gasudtag, el-kogeplader eller en varm ovn.
- Dette produkt er kun beregnet til indendørs, ikke-industrielt, ikke-kommercielt husholdningsbrug.
- Må under ingen omstændigheder bruges udendørs eller til noget andet formål.
- Kort betjeningstid med fødevarer. Brug ikke apparatet i over 1 minut, og ikke til hårde fødevarer i mere end 10 sekunder.
- Brug ikke apparatet i mere end 3 minutter med piskeriset

PRODUKTOVERSIGT

- ① Motorenhed
- ② Blenderskaft
- ③ Gearboks til piskeris
- ④ Piskeris
- ⑤ Låg til minihakker
- ⑥ Knive til minihakker
- ⑦ Skål til minihakker
- ⑧ Låg til bæger
- ⑨ Bæger



SAMLING

Stavblenderen er velegnet til at tilberede dip, saucer, supper, mayonnaise og babymad samt til at blende og til at lave milkshakes.

- Tryk blenderskaftet på motorenheden, til det låser.
- Stik stavblenderen ned i bægeret, og tryk på knappen for at starte den.
- Brug ikke stavblenderen i mere end 1 minut ad gangen.
- **Forsigtig:** knivene er meget skarpe!
- **Forsigtig:** Brug den ikke i fødevarer uden væske.
- **Forsigtig:** Fyld ikke op over mærket maks.

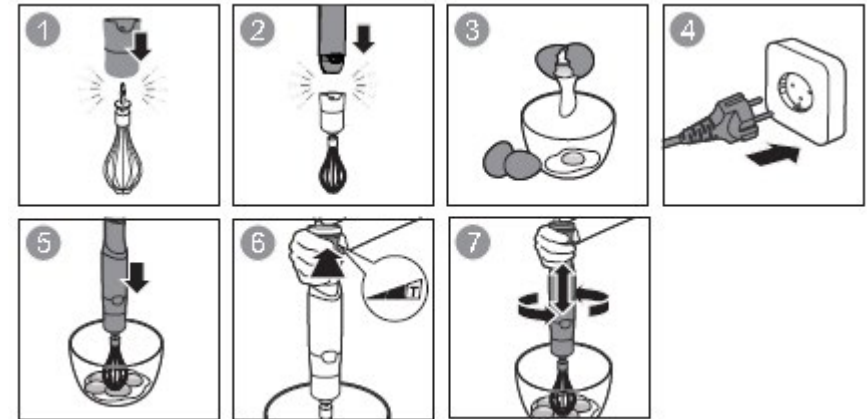


BRUG

Sådan bruges piskeriset

Brug kun piskeriset til at piske fløde og æggevider.

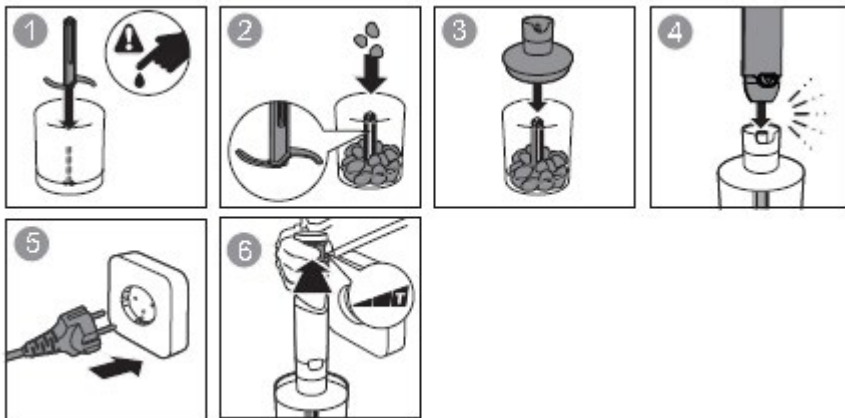
- Sæt piskeriset i holderen, og tryk gearboksen på motorenheden, til den låser.
- Sæt piskeriset i en skål.
- Brug ikke piskeriset i mere end 3 minutter.
- Tag gearboksen af motorenheden efter brug. Træk derefter piskeriset ud af gearboksen.



Sådan bruges hakkeren

Hakkeren er perfekt til hårde fødevarer som fx til at hakke kød, ost, løg, urter, hvidløg, gulerødder, valnødder, mandler, svesker osv. Hak ikke ekstremt hårde fødevarer som isterninger, muskatnød, kaffebønner og korn. Inden du hakker:

- Kødet skal skæres i størrelser, der ikke overstiger 20x20x40 mm.
- Fjern forsigtigt plastdækslet fra knivene. Forsigtig: knivene er meget skarpe!
- Hold altid i den øverste plastikdel.
- Placer knivene på midterpinden i hakkerskålen. Tryk knivene ned, og lås dem fast i skålen. Placer altid hakkerskålen på antislip-underlaget.
- Hæld fødevarer i hakkerskålen.
- Sæt låget på hakkerskålen.
- Drej motorenheden fast på hakkerskålens låg.
- Hold på motorenheden med den ene hånd og hakkerskålen med den anden, mens du hakker.
- Efter brug drejes motorenheden af hakkerskålens låg. Tag derefter låget af hakkerskålen. Tag forsigtigt knivene ud.
- Tag de hakkede fødevarer ud af hakkerskålen.
- Brug ikke hakkeren ved højeste hastighed i mere end 30 sekunder.



RENGØRING OG VEDLIGEHOLDELSE

- Inden du rengør produktet, skal du slukke for det og tage stikket ud.
- Knivene er meget skarpe, vær forsigtig, når du rengør knivene.
- Blenderbæger og skål kan rengøres med vand, men ikke kemiske midler eller anden væske.
- Motorenheden må kun rengøres med en tør klud. Brug aldrig en våd klud til at rengøre motorenheden, og nedsæk den ikke i vand.
- Hvis produktet afgiver en unormal lyd eller ryster meget. Stop med at bruge produktet, og send det tilbage til servicetekniker for kontrol. Forsøg ikke at reparere produktet selv.

			✓
	✓		✓
			✓
	✓	✓	✓
			✓
	✓	✓	✓



Tekniske specifikationer:
220-240V 50Hz/60Hz 1000W



Denne mærkning viser, at produktet ikke må bortskaffes sammen med andet husholdningsaffald i hele EU. For at forebygge mulige skader på miljøet eller menneskers sundhed fra ukontrolleret bortskaffelse af affald skal produktet genbruges ansvarligt for at fremme bæredygtig genbrug af materielle ressourcer. For at returnere din brugte enhed skal du anvende retur- og indsamlingssystemet eller kontakte den detailhandel, hvor du har købt produktet. De kan tage imod produktet og sikre miljømæssigt ansvarlig genbrug.



Wilfa Danmark A/S
Havneholmen 29 (BDO)
1561 København V

wilfa.dk

Lue tämä käyttöohje huolellisesti ennen käyttöä ja säilytä vastaisen varalle.

TURVALLISUUSOHJEET

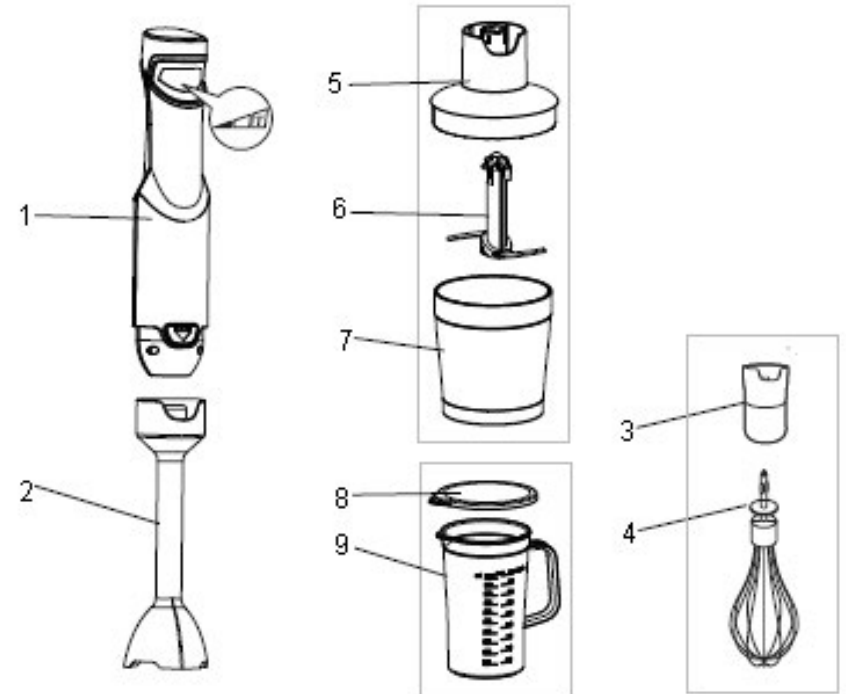
- Irrota virtajohto pistorasiasta aina, jos jätät laitteen ilman valvontaa. Irrota virtajohto myös ennen laitteen kokoamista, purkamista ja puhdistamista.
- Huomio: Älä irrota pistoketta pistorasiasta johdosta vetämällä, vaan tartu pistokkeeseen. Vedä vain pistokkeesta.
- Lapset eivät saa käyttää laitetta. Säilytä laite ja sen johto lasten ulottumattomissa.
- Fyysisesti, henkisesti, aisteiltaan tai tietämykseltään rajoittuneet tai kokemattomat henkilöt voivat käyttää laitetta, jos heitä valvotaan tai jos heitä on neuvottu käyttämään laitetta turvallisesti ja he ymmärtävät käyttöön liittyvät vaarat.
- Lapset eivät saa leikkiä laitteella.
- Jos virtajohto on vahingoittunut, se on vaaran välttämiseksi vaihdettava valmistajalla, valmistajan valtuuttamassa huoltokorjaamossa tai valtuutetulla ammattilaisella.
- Laitteen väärinkäyttö voi johtaa loukkaantumiseen.
- Laite on tarkoitettu vain tässä käyttöoppaassa kuvattuun tarkoitukseen. Älä käytä sitä tai mitään sen osaa muuhun tarkoitukseen loukkaantumisvaaran välttämiseksi.
- Ole varovainen kaataessasi minisilppuriin tai sekoitusastiaan kuumaa nestettä, sillä se voi roiskua ja höyrystyä äkillisesti.

TURVALLISUUSOHJEET	5
Tuotteen kuvaus	7
Sauvasekoittimen käyttö.....	8
Käyttö: vispilä ja minisilppuri.....	9-10
Puhdistus ja kunnossapito	11

- Sauvasekoittimen ja minisilppurin leikkuuterät ovat erittäin terävät. Noudata käsittelyssä varovaisuutta.
- Katkaise laitteesta virta ja irrota pistoke virtalähteestä aina ennen osien vaihtamista tai liikkuvien osien koskettamista.
- Noudata varovaisuutta terien käsittelyn, kulhon tyhjentämisen ja laitteen puhdistamisen aikana.
- Älä koskaan käytä muiden valmistajien lisävarusteita tai osia.
- Älä upota moottoriyksikköä veteen.
- Älä anna virtajohdon roikkua pöydän tai keittiötason reunan yli tai koskettaa kuumia pintoja.
- Älä aseta laitetta kaasu- tai sähkölieden lähelle tai kuumaan uuniin.
- Tämä laite on tarkoitettu ainoastaan kotikäyttöön sisätiloissa. Sitä ei ole tarkoitettu teolliseen tai kaupalliseen käyttöön.
- Älä käytä laitetta ulkona tai muihin tarkoituksiin.
- Käytä laitetta vain lyhyitä aikoja kerrallaan. Käytä laitetta korkeintaan 1 minuutti kerrallaan. Hienonna kovia aineksia korkeintaan 10 sekunnin ajan.
- Vispilää käyttäessäsi älä käytä laitetta yhtäjaksoisesti yli 3 minuuttia.

TUOTTEEN KUVAUS

- ① Moottoriyksikkö
- ② Sekoitussauva
- ③ Vispilän pidin
- ④ Vispila
- ⑤ Minisilppurin kansi
- ⑥ Minisilppurin terä
- ⑦ Minisilppurin kulho
- ⑧ Sekoituskannun kansi
- ⑨ Sekoituskannu



SAUVASEKOITTIMEN KÄYTTÖ

Sauvasekoitin soveltuu erinomaisesti dippien, kastikkeiden, keittojen, majoneesin ja vauvanruokien valmistukseen sekä juomien ja pirtelöiden sekoitukseen.

- Työnnä sekoitussauva moottoriyksikköön, kunnes se lukkiutuu.
- Aseta sauvasekoitin astiaan ja käynnistä painamalla kytkintä.
- Käytä sauvasekoitinta korkeintaan 1 minuutti kerrallaan.
- Varoitus: Terä on hyvin terävä!
- Varoitus: Älä sekoita ruoka-aineita ilman nestettä.
- Varoitus: Älä ylitä enimmäistäyttötasoa (max.-merkintää).

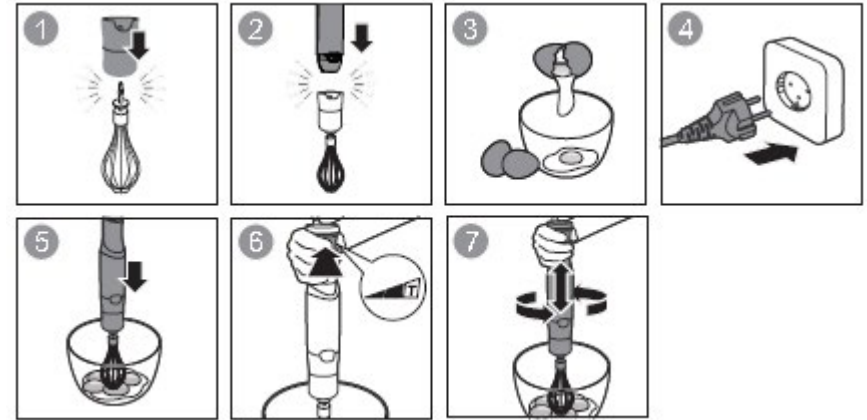


KÄYTTÖ

Vispilän käyttö

Käytä vispilää vain kerman ja valkuaisten vatkaamiseen.

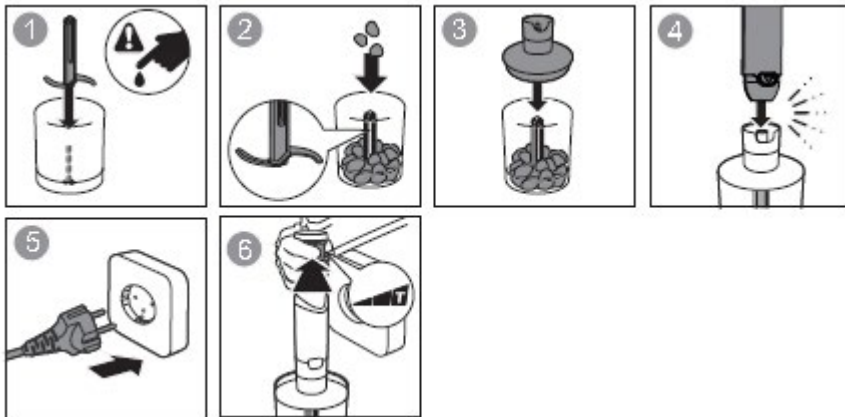
- Aseta vispilä pitimeen. Kiinnitä moottoriosaa pitimeen ja varmista, että se lukkiutuu.
- Laita vispilä kulhoon ja paina kytkimestä vispilän käyttämiseksi.
- Älä käytä vispilää yli 3 minuuttia kerrallaan.
- Käytön jälkeen irrota pidin moottoriyksiköstä. Vedä sitten vispilä irti pitimestä.



Minisilppurin käyttö

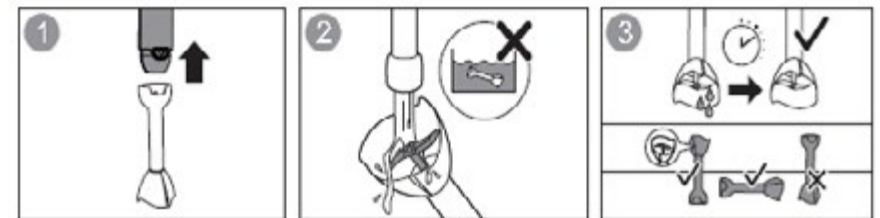
Minisilppuri sopii täydellisesti kiinteiden aineiden, kuten lihan, juuston, sipulin, yrttien, valkosipulin, porkkanoiden, pähkinöiden, mantelien ja kuivattujen luumujen pilkkomiseen. Älä käsittele sillä erittäin kovia aineksia, kuten jääpaloja, muskottipähkinää, kahvipapuja tai jyviä. Ennen pilkkomista:

- Leikkaa ruoka korkeintaan 20 x 20 x 40 mm:n kuutioiksi.
- Poista varovasti terän muovisuojus. Varoitus: terä on hyvin terävä!
- Pitele sitä aina muovisesta yläosasta.
- Laita terä minisilppurin kulhon keskitappiin. Paina terä alas ja laita ainekset minisilppurin kulhoon.
- Lukitse kulho ja terä paikoilleen laittamalla kansi kulhoon.
- Käytä kulhoa aina sen luistamattoman pohjan kanssa.
- Kiinnitä moottoriyksikkö kulhon kanteen ja varmista että se lukkiutuu.
- Pidä käytön aikana yhdellä kädellä kiinni moottoriyksiköstä ja toisella kädellä minisilppurin kulhosta.
- Käytä laitetta suurimmalla nopeudella. Älä käytä yli 30 sekuntia kerrallaan.
- Käytön jälkeen irrota moottoriyksikkö kulhon kannesta. Ota sitten kulhon kansi pois ja irrota terä varovasti.
- Ota ainekset minisilppurin kulhosta.



PUHDISTUS JA KUNNOSSAPITO

- Varmista ennen laitteen puhdistusta, että se on kytketty pois päältä ja pistoke on irrotettu pistorasiasta.
- Terä on hyvin terävä, puhdistusta se varoen.
- Puhdista sekoituskannu ja minisilppurin kulho käytön jälkeen vedellä, mutta älä käytä voimakkaita kemiallisia puhdistusaineita.
- Minisilppurin kansi ja vispilän pidin voidaan puhdistaa vain kostealla liinalla.
- Puhdista moottoriyksikkö kuivahkolla liinalla. Älä koskaan puhdista moottoriyksikköä märällä liinalla tai upota moottoriyksikköä veteen. Sekoitussauva voidaan pestä juoksevilla vedellä mutta älä upota sauvaa veteen.
- Jos laite pitää käytön aikana epätavallista ääntä tai tärisee voimakkaasti, lopeta käyttö ja toimita laite huoltoon tarkistettavaksi. Älä koskaan korjaa laitetta itse.



Tekniset tiedot:
220-240V 50Hz/60Hz 1000W

Oy Wilfa Suomi Ab myöntää 2 vuoden takuun maahantuomilleen Wilfa-tuotteille. Tämä takuu kattaa tuotteessa ostohetkellä olevat puutteet sekä materiaali- ja valmistevirheet, jotka ilmenevät 2 vuoden kuluessa laskettuna ostopäivästä. Muilta osin noudatamme yleisiä takuehtoja TE-2002. Tämä takuu ei vaikuta kansallisen lainsäädännön mukaisiin kuluttajan oikeuksiin.



Tämä merkki osoittaa, että tuotetta ei saa hävittää EU:n alueella talousjätteen mukana. Tuote on kierrätettävä kestävän kehityksen periaatteiden mukaisesti, jotta ympäristölle ja ihmisten terveydelle ei aiheudu haittaa. Kierrätä käytetty laite viemällä se keräyspisteeseen tai palauttamalla se tuotteen jälleenmyyjälle. Tällöin se käsitellään ympäristön kannalta turvallisesti.



Oy Wilfa Suomi Ab
Piispansilta 11 C
FI-02230 Espoo

wilfa.fi

Read this manual thoroughly before using and save it for future reference.

<i>IMPORTANT SAFETY INSTRUCTIONS</i>	5
Product overview	7
Assembly	8
Use	9
Cleaning and maintenance	10

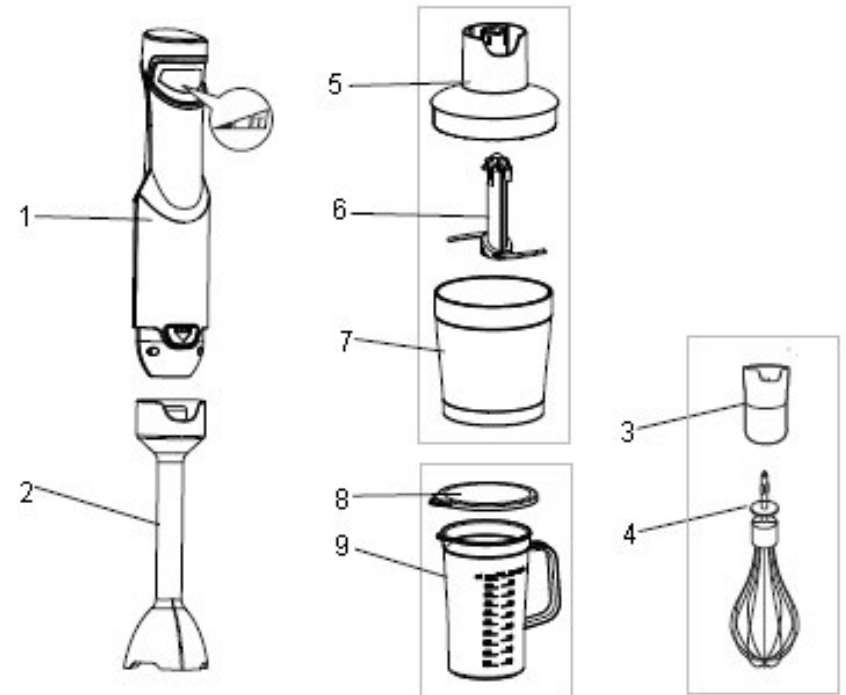
IMPORTANT SAFETY INSTRUCTIONS

- Always disconnect the appliance from the supply if it is left unattended and before assembling, disassembling or cleaning.
- Note: When disconnecting the unit from the power supply, do not pull the cord! Pull the plug.
- This appliance shall not be used by children. Keep the appliance and its cord out of reach of children.
- Appliances can be used by persons with reduced physical, sensory or mental capabilities or lack of experience and knowledge if they have been given supervision or instruction concerning use of the appliance in a safe way and if they understand the hazards involved.
- Children shall not play with the appliance.
- If the supply cord is damaged, it must be replaced by the manufacturer, its service agent or similarly qualified persons in order to avoid a hazard.
- There is a potential injury from misuse.
- The appliance is only intended for the purpose described in this manual. Do not use appliance or any part of the appliance out of the intended use to avoid risk for injury.
- Be careful if hot liquid is poured into the food processor or blender as it can be ejected out of the appliance due to a sudden steaming.

- Knife blades on stick mixer and mini chopper blade are very sharp. Handle with care.
- Switch off the appliance and disconnect from supply before changing accessories or approaching parts that move in use.
- Care shall be taken when handling the sharp cutting blades, emptying the bowl and during cleaning.
- Never use accessories from other manufacturers.
- Do not immerse the motor unit in water.
- Do not let the power cord hang over edge of the table or counter or touch hot surface.
- Do not place the appliance near a gas outlet, electric burner or heated oven.
- This product is intended for indoor, non-industrial, non-commercial, household use only.
- Do not use the item outdoors or for any other purpose.
- Short-time operating for food. Use the appliance for no longer than 1 minute, and don't operate hard food for no longer than 10 seconds.
- Use the appliance for no longer than 3 minutes when the whisk is used

PRODUCT OVERVIEW

- ① Motor base
- ② Blender shaft
- ③ Whisk gear box
- ④ Whisk
- ⑤ Mini chopper lid
- ⑥ Mini chopper blade
- ⑦ Mini chopper bowl
- ⑧ Lid for beaker
- ⑨ Beaker



ASSEMBLY

The stick mixer is suited for preparing dips, sauces, soups, mayonnaise and baby food, as well as for mixing and making milkshakes.

- Turn the blender shaft on the motor unit until it locks.
- Put the hand blender in the beaker and press the switch to operate it.
- Do not use the hand blender for longer than 1 minute at a time.
- **Caution:** the blade is very sharp!
- **Caution:** Don't operate food without liquid.
- **Caution:** Don't exceed max. level mark.

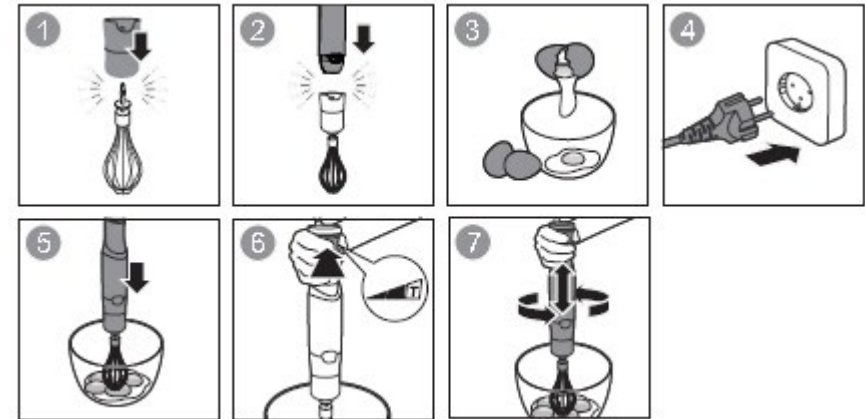


USE

How to use the whisk

Use the whisk only for whipping cream and beating egg whites.

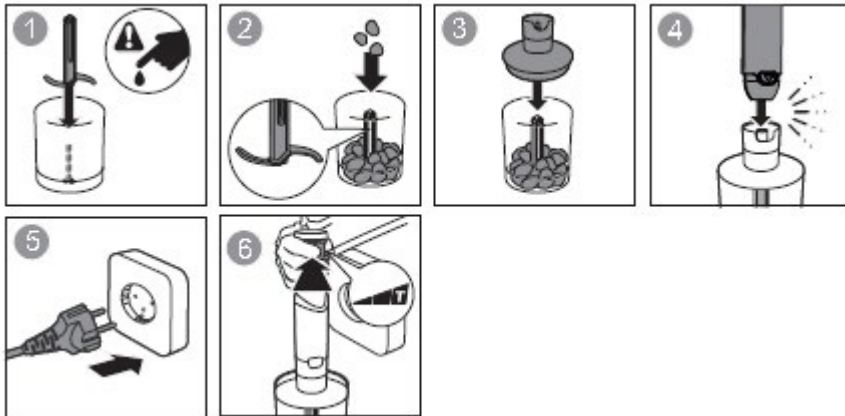
- Inset the whisk into the whisk holder and then turn the gear box on the motor unit until it locks.
- Place the whisk in a bowl.
- Use the whisk for no longer than 3 minutes.
- Turn the gear box off the motor unit after use. Then pull the whisk out of the gear box.



How to use the chopper

Chopper is perfectly suited for hard food, such as chopping meat, cheese, onion, herbs, garlic, carrots, walnuts, almonds, prunes etc. Don't chop extremely hard food, such as ice cubes, nutmeg, coffee beans and grains. Before chopping:

- The meat should be cut into size not exceed 20x20x40mm.
- Carefully remove the plastic cover from the blade. Caution: the blade is very sharp!
- Always hold it by the upper plastic part.
- Place the blade on the center pin of the chopper bowl. Press down the blade and lock bowl. Always place the chopper bowl on the anti-slip base.
- Place the food in the chopper bowl.
- Place the chopping bowl lid on the chopper bowl.
- Turn the motor unit on the chopping bowl lid until it locks.
- During processing, hold the motor unit with one hand and the chopper bowl the other.
- After use, turn the motor unit off the chopping bowl lid. Then remove the chopping bowl lid. Carefully take out the blade.
- Remove the processed food from the chopper bowl.
- Operate with highest speed and shall not exceed 30 seconds.



CLEANING AND MAINTENANCE

- Before cleaning the product, make sure switch off the product and disconnect from the supply main.
- The blade is very sharp, be careful during cleaning the blades.
- Cleaning the blending jar and processing bowl can use by water, but not chemical agent or other liquid.
- Cleaning the motor base only use by the dry cloth. Never use wet cloth clean the motor base or immerse the motor base into water.
- If the product operating with abnormal noise or shaking seriously. Please stop use this product and send back to the service agent to check it. Never repair the product by yourself.

			✓
	✓		✓
			✓
	✓	✓	✓
	✓	✓	✓
			✓
	✓	✓	✓





in homes since 1948

SM-1000FP_20_01_A

AS WILFA
Industriveien 25
1481 Hagan
Norway

wilfa.com