

wilfa in homes since 1948



Gourmet

Hand mixer

Bruksanvisning
Bruksanvisning
Brugsanvisning
Käyttöohje
Instruction manual

HM-300V2

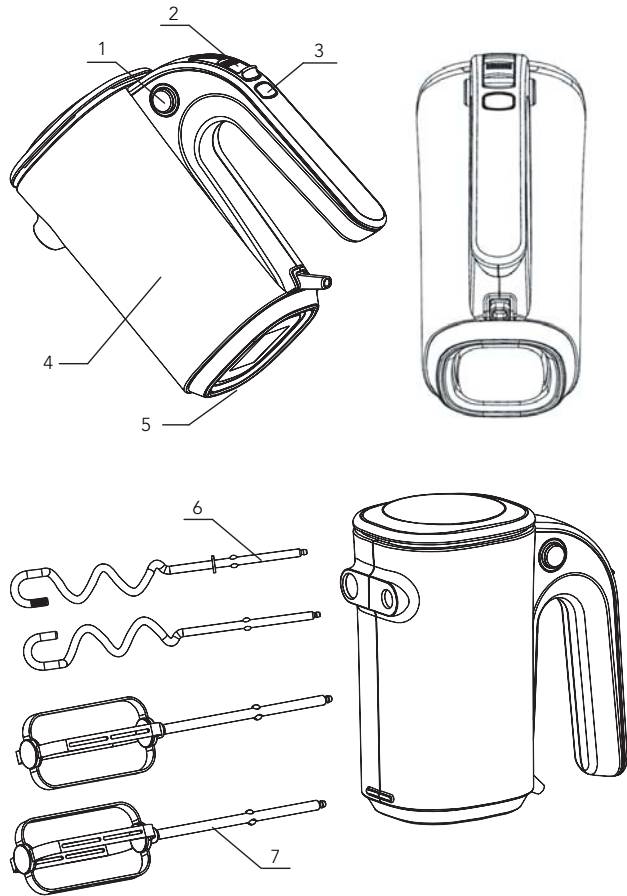
Hand Mixer

<i>Sikkerhetsinstrukser</i>	3
<i>Montere eltekroker eller visper</i>	5
<i>Sette inn eltekroker eller visper</i>	5
<i>Bruke eltekroker eller visper</i>	5
<i>Pleie av apparatet</i>	5
<i>Tekniske data</i>	6

Sikkerhetsinstrukser

- Les bruksanvisningen nøye før du bruker dette apparatet.
- Ta vare på bruksanvisningen, kvitteringen og om mulig esken, sammen med den innvendige emballasjen.
- Dette apparatet er kun ment for hjemmebruk, ikke kommersiell bruk.
- Trekk alltid ut støpselet til apparatet hvis det forlates uten tilsyn, og før montering, demontering eller rengjøring.
- La ikke barn bruke apparatet uten tilsyn.
- Inspiser strømledningen og apparatet regelmessig. Apparatet må ikke brukes hvis det oppdages feil.
- Prøv ikke å reparere apparatet selv. Det må repareres av en kvalifisert tekniker for å unngå mulig fare.
- Hvis det er feil på strømledningen, må den bare skiftes med en tilsvarende ledning av en kvalifisert tekniker.
- Hold apparatet og ledningen borte fra direkte sollys, fuktighet, skarpe kanter og andre farer.
- La aldri apparatet være uten tilsyn mens det er i bruk! Trekk alltid ut støpselet til apparatet når det ikke er i bruk, selv om det bare er en kort stund.
- Bruk aldri tilbehør eller deler fra andre produsenter.
- Må ikke brukes utendørs.
- La ikke apparatet komme i kontakt med eller bli nedsenket i vann eller annen væske. Apparatet må ikke brukes med våte hender.
- Bruk apparatet bare til formålet det er ment for.
- Spesielle sikkerhetsinstruksjoner for apparatet:
- Berør aldri de roterende redskapene mens de beveger seg. Vent alltid til de har stoppet.
- Bruk aldri apparatet til å blande eller røre om i annet enn matvarer.
- Hvis strømledningen er skadet, må den byttes ut av produsenten, produsentens servicerepresentant eller en kvalifisert person for å unngå skade.
- Dette apparatet er ikke ment for å brukes av personer (inkludert barn) med nedsatte fysiske, sansemessige eller mentale evner, eller personer uten erfaring eller kunnskap, uten at de er under tilsyn av eller blir instruert i bruk av apparatet av en person som er ansvarlig for deres sikkerhet.
- Slå av apparatet før du skifter tilbehør eller berører deler som er i bevegelse under bruk.

Beskrivelse av apparatet



1. Utløserknapp
2. Hastighetskontroll
3. Turboknapp
4. Hoveddel
5. Sklisikker ring
6. Eltekroer
7. Visper

Montere eltekroker eller visper

Kontroller alltid at hovedbryteren til mikseren er slått av.

Sette inn eltekroker eller visper

- Sett de to vispene (8) inn i hullene, og vri dem lett til de sitter fast.
- Sett de to deigkrokene (6) inn i hullene, og vri dem lett til de sitter fast.
- Bruk aldri visper og eltekroker sammen.

Bruke eltekroker eller visper

NB:

Unngå å bruke apparatet uavbrutt i mer enn 10 minutter (5 minutter ved høy belastning). La apparatet kjøles ned til romtemperatur før du fortsetter å bruke apparatet.

Hastighetskontroll (2):

Trinnløs hastighetskontroll.

Turboknapp (3):

Trykk og slipp denne knappen for kortvarig hastighetsøkning (puls).

Fjerne eltekroker eller visper

Eltekrokene/vispene løsnes ved å trykke på utløserknappen (1) på begge sider. Utløserknappen fungerer ikke hvis hastighetsvelgeren ikke står i stillingen "OFF".

Anbefalt elting av deig

Fordi dette apparatet er kraftigere enn en vanlig håndmikser, tar det kortere tid å bearbeide maten. Dette apparatet fungerer for eksempel ved maks. effekt ved blanding av 820 g mel + 400 g vann med eltekrokene.

Pleie av apparatet

- Trekk støpselet ut av stikkontakten.
- Rengjør mikseren med en tørr klut etter bruk.
- Vask visper og eltekroker på vanlig måte med vann og oppvaskmiddel.

Dette apparatet samsvarer med EC-direktivene for reduksjon av interferens og sikkerhet ved lavspenning. Det er konstruert i samsvar med alle nye tekniske sikkerhetsstandarder.

Tekniske data

Modell: HM-300V2

Strømspanning: AC 220 V-240 V 50/60 Hz

Effekt: 300 W

Korttidsdrift (KB): 10 minutter (5 minutter ved høy belastning)

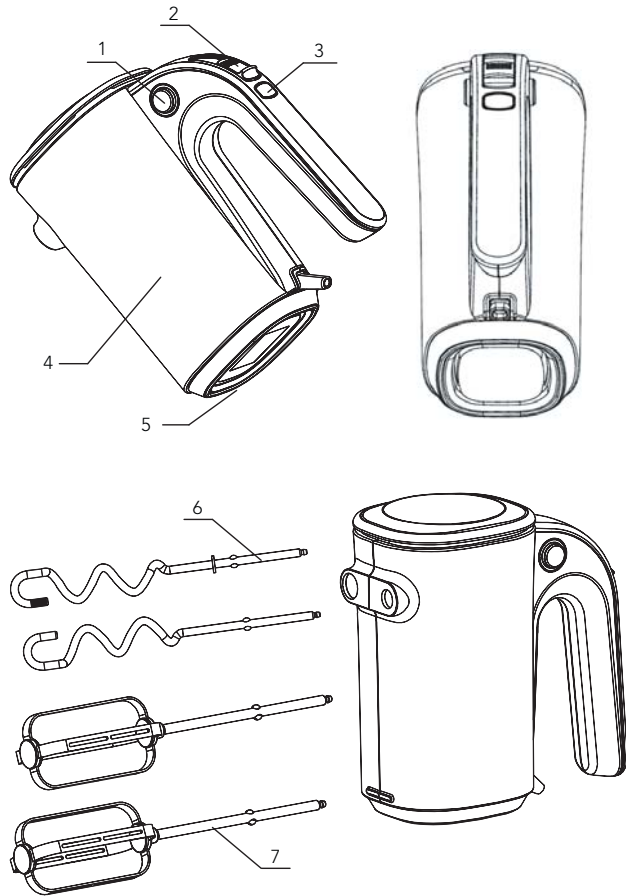
Elvisp

<i>Säkerhetsanvisningar</i>	3
<i>Montera degkrokar eller vispar</i>	5
<i>Sätt i degkrokar eller vispar</i>	5
<i>Använda degkrokar eller vispar</i>	5
<i>Underhåll</i>	5
<i>Tekniska data</i>	6

Säkerhetsanvisningar

- Läs bruksanvisningen noga innan du använder apparaten.
- Spara bruksanvisning, inköpskvitto och om möjligt kartongen tillsammans med det inre emballaget.
- Denna apparat är endast avsedd för hemmabruk, får ej användas kommersiellt.
- Dra alltid ut apparatens stickkontakt innan du lämnar den utan uppsikt, samt före montering, demontering och rengöring.
- Låt aldrig barn använda apparaten utan uppsikt.
- Kontrollera el-kabeln och apparaten regelbundet. Apparaten får inte användas om det finns fel på den.
- Försök inte själv att reparera apparaten. För att undvika fara ska den repareras av en behörig tekniker.
- Om det är fel på el-kabeln får den endast ersättas med motsvarande kabel, arbetet ska utföras av en behörig tekniker.
- Håll apparat och el-kabel undan från direkt solljus, fukt, vassa kanter och annat som kan orsaka skador.
- Lämna aldrig apparaten utan uppsikt när den används. Om apparaten inte ska användas, om än bara för en kort stund, ska stickkontakten dras ut från vägguttaget.
- Använd inte tillbehör och delar från andra tillverkare.
- Får inte användas utomhus.
- Låt aldrig apparaten komma i kontakt med eller sänkas ner i vatten eller annan vätska. Använd inte apparaten med våta/fuktiga händer.
- Använd endast apparaten till det som den är avsedd för.
- Speciella säkerhetsinstruktioner för apparaten:
- Vidrör aldrig de roterande redskapen när de roterar. Vänta tills de har stannat.
- Använd aldrig apparaten för att blanda eller röra om annat än matvaror.
- Om el-kabeln är skadad ska den, för att undvika personskador, bytas ut av tillverkaren, tillverkarens serviceverkstad eller annan behörig person.
- Denna apparat är inte avsedd att användas av personer (inklusive barn) med nedsatt fysisk, motorisk eller mental förmåga eller av personer utan erfarenhet eller kunskap om hur produkten fungerar, utan att få instruktioner eller hållas under uppsikt av den som ansvarar för personens säkerhet.
- Stäng av apparaten innan du byter tillbehör eller rör vid rörliga delar.

Beskrivning av apparaten



1. Frigöringsknapp
2. Hastighetsreglage
3. Turboknapp
4. Huvudenhet
5. Glidsäker ring
6. Degkrokar
7. Vispar

Montera degkrokar eller vispar

Kontrollera alltid att huvudbrytaren är avstängd.

Sätt i degkrokar eller vispar.

- Sätt de två visparna (8) i hålen och vrid lätt tills de sitter fast.
- Sätt de två degkrokarna (6) i hålen och vrid lätt tills de sitter fast.
- Använd aldrig vispar eller degkrokar samtidigt.

Använda degkrokar eller vispar

OBS!

Undvik att använda apparaten kontinuerligt i mer än 10 minuter (5 minuter vid hög belastning). Låt apparaten svalna till rumstemperatur innan du fortsätter använda apparaten.

Hastighetsreglage (2):

Steglöst hastighetsreglage.

Turboknapp (3):

Tryck och släpp denna knapp för kortvarig hastighetsökning (puls).

Ta av degkrokar eller vispar

Degkrokarna/visparna frigörs genom att man trycker på frigöringsknappen (1) på båda sidorna. Frigöringsknappen fungerar inte om hastighetsreglaget är i annat läge än "OFF".

Rekommenderad degknådning

Då denna apparat är starkare än en vanlig mixer går det fortare att bearbeta maten. Med degkrokarna kan denna apparat göras på max effekt när man blandar 820 g mjöl + 400 g vatten.

Underhåll

- Ta ur kontakten från vägguttaget.
- Rengör vispen med en torr trasa efter användning.
- Diska vispar och degkrokar på normalt sätt med vatten och diskmedel.

Denna apparat uppfyller EU-direktiven för minskning av störningar och säkerhet vid lågspänning. Den är tillverkad i enlighet med alla gällande tekniska säkerhetsstandarder.

Tekniska data

Modell: HM-300V2

Spänning: AC 220 V-240 V 50/60 Hz

Effekt: 300 W

Korttidsdrift (KB): 10 minuter (5 minuter vid hög belastning)

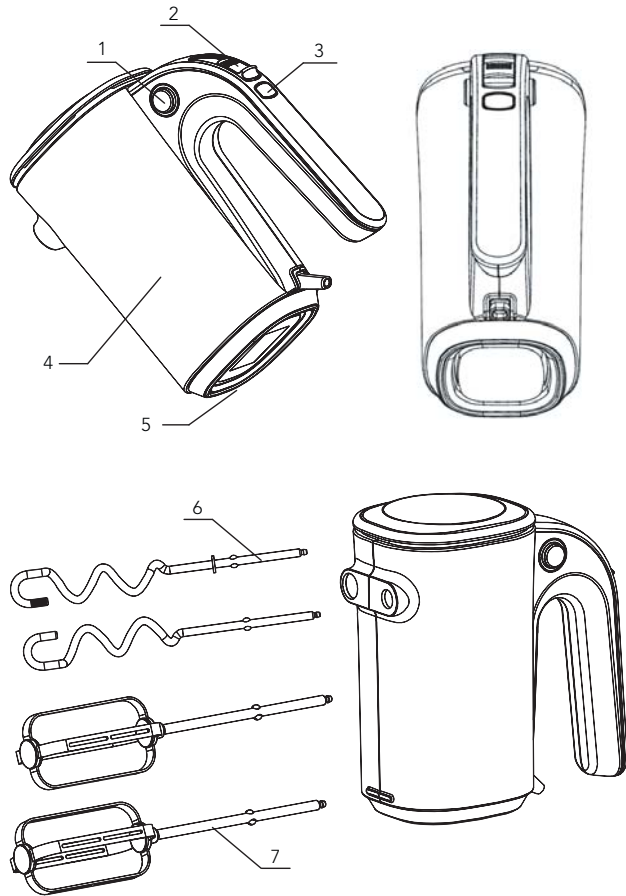
Håndmixer

<i>Sikkerhedsvejledning</i>	3
<i>Montering af æltekroge eller piskeris</i>	5
<i>Isætning af æltekroge eller piskeris</i>	5
<i>Brug af æltekroge eller piskeris</i>	5
<i>Vedligeholdelse af apparatet</i>	5
<i>Tekniske data</i>	6

Sikkerhedsvejledning

- Læs brugsanvisningen omhyggeligt, før du bruger dette apparat.
- Gem brugsanvisningen, kvitteringen og om muligt æsken sammen med den indvendige emballage.
- Dette apparat er kun beregnet til almindelig husholdningsbrug, ikke kommerciel brug.
- Træk altid stikket til apparatet ud, hvis det forlades og ikke er under opsyn, samt før montering, demontering eller rengøring.
- Børn må ikke benytte apparatet uden opsyn.
- Kontrollér strømledning og apparatet regelmæssigt. Apparatet må ikke benyttes, hvis det er fejlbehæftet.
- Du må ikke forsøge at reparere apparatet selv. Det skal repareres af en kvalificeret tekniker for at undgå mulig fare.
- Hvis der er fejl på strømledningen, må den kun udskiftes med en tilsvarende ledning af en kvalificeret tekniker.
- Hold apparatet og ledningen væk fra direkte sollys, fugt, skarpe kanter og andre farer.
- Apparatet må ikke være uden opsyn, mens det er i brug! Træk altid stikket til apparatet ud, når det ikke er i brug, selvom det kun er et kort øjeblik.
- Tilbehør eller dele fra andre producenter må ikke benyttes.
- Må ikke benyttes udendørs.
- Lad ikke apparatet komme i kontakt med eller blive nedsænket i vand eller anden væske. Apparatet må ikke benyttes med våde hænder.
- Apparatet må kun benyttes til det tiltænkte formål.
- Speciel sikkerhedsvejledning for apparatet:
- De roterende redskaber må ikke berøres, mens de bevæger sig. Vent altid, til de er stoppet.
- Apparatet må ikke benyttes til andet end at blande eller røre madvarer.
- Hvis strømledningen er beskadiget, skal den udskiftes af producenten, producentens servicerepræsentant eller en kvalificeret person for at undgå skade.
- Dette apparat må ikke benyttes af personer (herunder børn) med nedsatte fysiske eller mentale evner, nedsat følesans eller personer uden erfaring eller viden, uden at de er under opsyn eller bliver instrueret i brugen af apparatet af en person, som er ansvarlig for deres sikkerhed.
- Sluk apparatet, før du skifter tilbehør eller berører dele, som er i bevægelse under brug.

Beskrivelse af apparatet



1. Udløserknop
2. Hastighedsregulering
3. Turboknapp
4. Hoveddel
5. Skridsikker ring
6. Æltekroge
7. Piskeris

Montering af æltekroge eller piskeris

Kontrollér altid, at hovedafbryderen til mixeren er slået fra.

Isætning af æltekroge eller piskeris

- Sæt de to piskeris (8) ind i hullerne, og drej dem let, indtil de sidder fast.
- Sæt de to dejkroge (6) ind i hullerne, og drej dem let, indtil de sidder fast.
- Piskeris og æltekroge må ikke benyttes samtidig.

Brug af æltekroge eller piskeris

NB!

Undgå at benytte apparatet uafbrudt i længere end 10 minutter (5 minutter ved høj belastning). Lad apparatet køle ned til stuetemperatur, før du fortsætter med at bruge det.

Hastighedskontrol (2):

Trinløs hastighedskontrol

Turboknap (3):

Tryk og slip denne knap for kortvarig hastighedsforøgelse (puls).

Demontering af æltekroge eller piskeris

Æltekroge/piskerisene løsnes ved at trykke på udløserknappen (1) på begge sider. Udløserknappen fungerer ikke, hvis hastighedsvælgeren ikke står i stillingen "OFF".

Anbefalet æltning af dej

Eftersom dette apparat er kraftigere end en almindelig håndmixer, tager det kortere tid at bearbejde maden. Dette apparat fungerer f.eks. ved maks. effekt ved blanding af 820 g mel + 400 g vand med æltekroge.

Vedligeholdelse af apparatet

- Træk stikket ud af stikkontakten.
- Rengør mixeren med en tør klud efter brug.
- Vask piskeris og æltekroge på sædvanlig vis med vand og opvaskemiddel.

Dette apparat overholder EC-direktiverne for reduktion af interferens og sikkerhed ved lavspænding. Det er konstrueret i overensstemmelse med alle nye tekniske sikkerhedsstandarder.

Tekniske data

Model: HM-300V2

Strømspænding: AC 220 V-240 V 50/60 Hz

Effekt: 300 W

Korttidsdrift (KB): 10 minutter (5 minutter ved høj belastning)

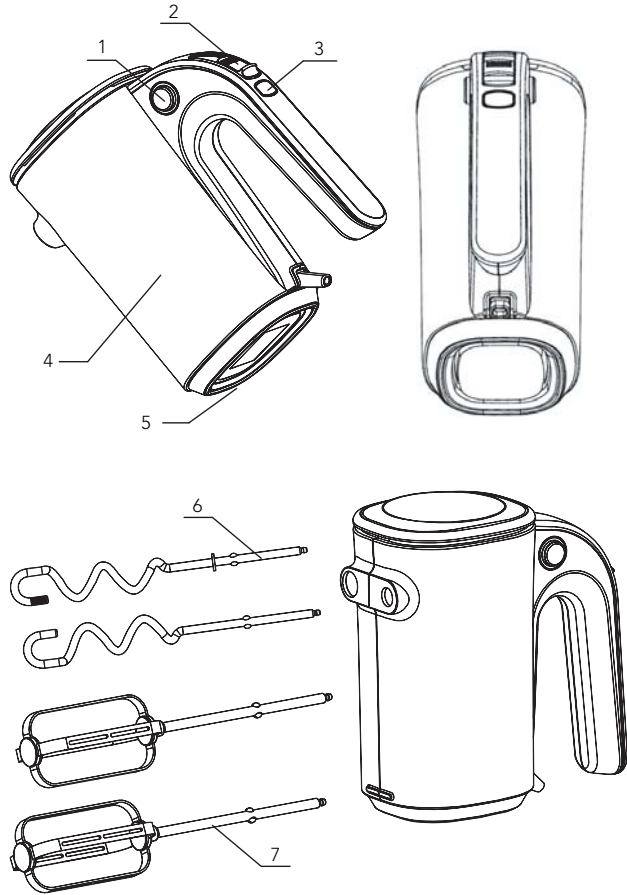
Sähkövatkain

<i>Turvallisuusohjeet</i>	3
<i>Laitteen kuvaus</i>	5
<i>Kiinnitä taikinakoukut tai vispilät</i>	5
<i>Käytä taikinakoukkuja ja vispilöitä erikseen</i>	5
<i>Laitteen hoitaminen</i>	5
<i>Tekniset tiedot</i>	6

Turvallisuusohjeet

- Lue ohjeet huolellisesti ennen tämän laitteen käyttämistä.
- Säädä käyttöohje, kuitti ja mahdollisuuksien mukaan myös pakkaus.
- Tämä laite on tarkoitettu vain kotikäyttöön, ei kaupalliseen käyttöön.
- Irrota pistoke pistorasiasta ennen laitteen puhdistamista, kokoamista tai purkamista tai jos se jätetään ilman valvontaa.
- Älä anna lasten leikkiä laitteella ilman valvontaa.
- Tarkista laite ja virtajohto säännöllisesti. Tätä laitetta ei saa käyttää, jos siinä havaitaan virhe.
- Älä yritä korjata sitä itse. Vain koulutettu teknikko saa korjata sen.
- Jos sähköjohto vaurioituu, vain valtuutettu teknikko saa vaihtaa sen tilalle uuden samanlaisen johdon.
- Älä altista laitetta ja virtajohtoa suoralle auringonpaisteelle, kosteudelle, teräville reunoille ja muille vaaroille.
- Älä jätä laitetta ilman valvontaa, kun se on toiminnassa. Irrota pistoke pistorasiasta, kun laite on käytettämättä edes lyhyen ajan.
- Älä käytä muiden valmistajien osia tai varusteita.
- Laitetta ei saa käyttää ulkona.
- Älä anna laitteen joutua kosketuksiin tai upota veteen tai muuhun nesteeseen. Laitetta ei saa käyttää märin käsin.
- Käytä laitetta vain sen käyttötarkoitukseen.
- Tärkeitä turvallisuusohjeita
- Älä koske pyöriviin osiin. Odota, kunnes ne pysähtyvät.
- Älä käytä laitetta muuhun kuin ruoka-aineiden sekoittamiseen.
- Jos sähköjohto vaurioituu, laite on toimitettava valmistajalle, huoltokorjaamolle tai valtuutetulle teknikolle korjattavaksi.
- Tätä laitetta ei ole tarkoitettu sellaisten henkilöiden käyttöön, joiden fyysiset tai henkiset kyvyt tai aistit ovat heikentyneet tai joilta puuttuu kokemusta tai osaamista, jos he eivät ole saaneet opastusta laitteen käyttämiseksi turvallisesti turvallisuudesta vastaavalta henkilöltä tai jos he eivät ole tällaisen henkilön valvonnassa.
- Katkaise virta ennen varusteiden vaihtamista tai liikkuviin osiin koskemista.

Laitteen kuvaus



1. Irrotuspainike
2. Nopeudensäätö
3. Turbo-painike
4. Moottoriyksikkö
5. Liukumaton rengas
6. Taikunakoukut
7. Vispilät

Laitteen kuvaus.

Tarkista, että virta on katkaistu.

Kiinnitä taikinakoukut tai vispilät.

- Työnnä vispilät (8) aukkoihin. Käännä niitä, jotta ne menevät paikalleen.
- Työnnä taikinakoukut (6) aukkoihin. Käännä niitä, jotta ne menevät paikalleen.
- Älä koskaan käytä vispilöitä tai taikinakoukkuja yhdessä.

Käytä taikinakoukkuja ja vispilöitä erikseen.

Huomaa:

Älä anna laitteen käydä yhtäjaksoisesti kauemmin kuin 10 minuuttia (jos kuormitus on suuri, 5 minuuttia). Anna laitteen jäähtyä huoneenlämpöiseksi ennen laitteen käyttämisen jatkamista.

Nopeudensäätö (2):

Nopeutta säädetään portaattomasti.

Turbo-painike (3):

Voit käyttää sykäystoimintoa painamalla tätä painiketta ja vapauttamalla sen.

Irrota taikinakoukut tai vispilät.

Taikinakoukut tai vispilät irrotetaan painamalla molemmilla puolilla näkyvää irrotuspainiketta (1). Irrotuspainike ei toimi, jos nopeuden valitsin on muussa asennossa kuin OFF.

Suositteltu taikinan vaivaaminen

Tämä laite on tehokkaampi kuin tavallinen sähkövatkain, joten aikaa säästyy. Tämän laitteen avulla voi esimerkiksi sekoittaa 820 g jauhoja ja 4 dl vettä taikinakoukkuja käyttämällä.

Laitteen hoitaminen

- Irrota pistoke pistorasiasta.
- Puhdista sähkövatkain käytön jälkeen kuivalla liinalla.
- Pese vispilät ja taikinakoukut vedellä ja pesuaineella.

Tämä laite täyttää EU-direktiivien määräykset häiriöiden vähentämisestä ja sähköturvallisuudesta. Se täyttää kaikki uudet tekniset turvallisuusmääräykset.

Tekniset tiedot

Malli: HM-300V2

Virta: AC 220 V-240 V 50/60 Hz

Teho: 300 W

Lyhytaikainen käyttö: 10 minuuttia (5 minuuttia suurella kuormituksella)

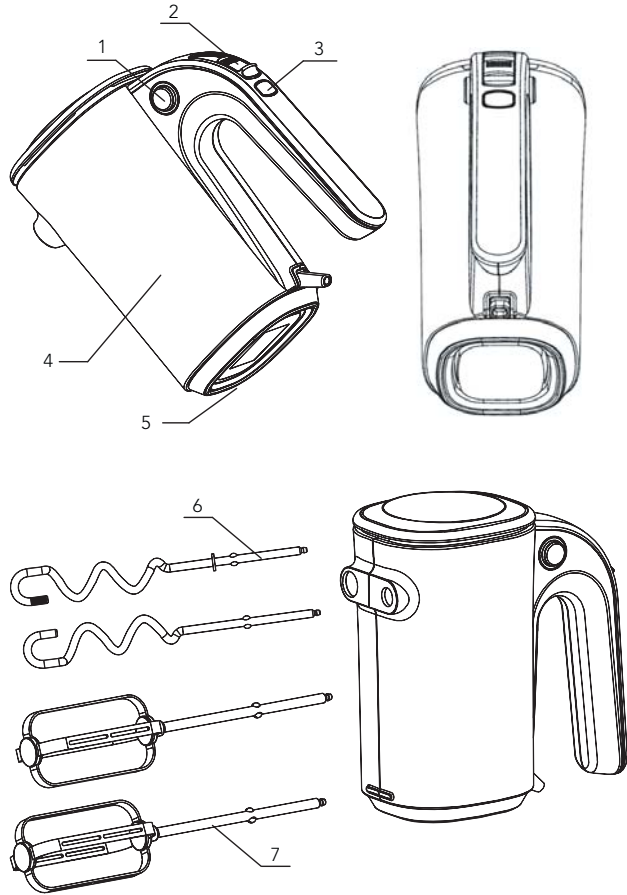
Hand Mixer

<i>Safety instructions</i>	3
<i>Preparing the dough hooks or beaters</i>	5
<i>Inserting the dough hooks or beaters</i>	5
<i>Using the dough hooks or beaters</i>	5
<i>Care of your appliance</i>	5
<i>Technical data</i>	6

Safety instructions

- Before using this appliance, read the user instructions carefully.
- Keep these instructions, purchase receipt and, if possible, the box, together with the inner packaging.
- This appliance is only for domestic use, not for commercial use.
- Always disconnect the appliance from the power supply if it is left unattended and before assembling, disassembling or cleaning.
- Do not allow children to use the appliance without supervision.
- Inspect the power cable and appliance regularly. If any defect is found, do not operate the appliance.
- Do not attempt to repair the unit yourself. It must be repaired by a qualified technician to avoid possible hazards.
- A defective power cord may only be replaced with an equivalent one by a qualified technician.
- Keep the appliance and cable away from direct sunlight, damp, sharp edges and other dangers.
- Never leave your appliance unattended when in use! Always unplug the unit when it is not in use, even if only for a moment.
- Never use any accessories or parts from other manufacturers.
- Do not use outdoors.
- Never allow the unit to come into contact with or become immersed in water or any other liquids. Do not use the unit with wet hands.
- Use this appliance only for its intended purpose.
- Specific safety instructions for this appliance:
 - Never touch the rotating tools while they are still in motion; always wait for them to stop.
 - Never use this appliance to mix or stir anything other than foods.
- If the supply cord is damaged, it must be replaced by the manufacturer, the manufacturer's service agent or a qualified person in order to avoid possible hazards.
- This appliance is not intended for use by persons (including children) with reduced physical, sensory or mental capabilities, or lack of experience or knowledge, unless they are given supervision or instruction concerning use of the appliance by a person responsible for their safety.
- Switch off the appliance before changing accessories or touching parts that move during use.

Description of appliance



1. Eject button
2. Speed control
3. Turbo button
4. Main body
5. Non-slip ring
6. Dough hooks
7. Beaters

Preparing the dough hooks or beaters

Always check that the mixer is switched off at the mains.

Inserting the dough hooks or beaters

- Insert the two beaters (8) into the holes, turn slightly until they engage.
- Insert the two dough hooks (6) into the holes, turn slightly until they engage.
- Never use beaters and dough hooks together.

Using the dough hooks or beaters

NB:

Do not run this appliance for more than 10 minutes (5 minutes for heavy load operations) without interruption. Allow the appliance to cool down to room temperature before continuing to operate the appliance.

Speed control (2):

Continuous speed control.

Turbo button (3):

Press and release this button for a short high speed burst (pulse action).

To remove dough hooks or beaters

To detach dough hooks/beaters, press the eject button (1) on both sides. The eject button will not work if the speed is not set to the "OFF" position.

Recommended dough processing

As this appliance is more powerful than a common hand mixer, it takes a shorter period to process food. For example, this appliance operates at max power when mixing 820g flour + 400g water using the dough hooks.

Care of your appliance

- Remove the plug from the mains socket.
- Clean the mixer with a dry cloth after use.
- Wash beaters or hooks as normal using water and detergent.

This appliance complies with EC directives for interference suppression and low voltage safety. It has been designed in compliance with all recent technical safety standards.

Technical data

Model: HM-300V2

Power supply: AC 220V-240V 50/60Hz

Output: 300W

Short time operation (KB): 10 minutes (5 minutes for heavy load operations)

According to the Waste Electrical and Electronic Equipment (WEEE) Directive, this type of waste must be collected and treated separately. If it becomes necessary to dispose of this product at some point, kindly make sure that it is not discarded with your everyday household refuse. Instead, bring the product to your closest WEEE collection centre.



WILFA AS
Industriveien 25
Postboks146, Skytta
1483 Skytta

wilfa.com