



in homes since 1948



Sval Liten

Aircondition

Bruksanvisning

Bruksanvisning

Bruksanvisning

Käyttöohje

Instruction manual

Cool-8

<i>Sikkerhetsregler</i>	3
<i>Driftsforhold</i>	4
<i>Navn på deler</i>	5
<i>Bruksanvisning elektronisk styring</i>	6
<i>Bruksanvisning</i>	8
<i>Plassering</i>	10
<i>Montering av utblåsingsslange</i>	11
<i>Tømming av vann</i>	12
<i>Stell og vedlikehold</i>	13
<i>Feilsøking</i>	15
<i>Håndtere fjernkontrollen</i>	16
<i>Spesifikasjoner fjernkontroll</i>	16
<i>Kontrollamper i displaypanelet</i>	18
<i>COOL/FAN-drift (kjøling/vifte)</i>	19
<i>DRY-drift (avfukting)</i>	19

Les denne håndboken

Denne håndboken inneholder mange nyttige tips om hvordan klimaanlegget skal brukes og vedlikeholdes. Hvis du bare utfører litt forebyggende vedlikehold, kan du spare mye tid og penger gjennom hele klimaanleggets levetid. I tabellen med feilsøkingstips kan du finne svar på mange vanlige problemer. Se gjennom feilsøkingstabellen først, så klarer du kanskje å løse problemet uten å måtte tilkalle service.

ADVARSEL

- Dette apparatet kan brukes av barn fra 8 år og oppover og personer med redusert fysiske, sensoriske eller mentale evner eller mangel på erfaring og kunnskap om de får tilsyn eller instruksjoner om bruk av apparatet på en sikker måte og forstår farene involvert. Barn skal ikke leke med apparatet. Rengjøring og vedlikehold skal ikke utføres av barn uten tilsyn.
- Hvis ledningen er skadet, må den erstattes av produsenten, forhandleren eller tilsvarende kvalifisert personell for å unngå farlige situasjoner.

Sikkerhetsregler

Følgende anvisninger må følges for å hindre skade på personer og eiendom. Feilaktig bruk som skyldes at disse anvisningen ikke er fulgt, kan forårsake skade.

Gjør aldri følgende

Ikke bruk klimaanlegget i fuktige rom som bad eller vaskerom.

Ikke ta på enheten med våte eller fuktige hender, eller når du er barbeint.

Ikke bruk annet enn fingrene til å trykke på knappene på betjeningspanelet.

Ikke fjern faste deksler. Ikke bruk apparatet hvis det ikke fungerer tilfredsstillende, eller hvis det har falt i gulvet eller blitt skadet.

Ikke bruk støpselet til å starte og stoppe enheten.

Bruk alltid bryteren på betjeningspanelet.

Ikke dekk til eller blokker innløps- eller avtrekksristene.

Ikke bruk farlige kjemikalier til å rengjøre enheten eller la slike kjemikalier komme i kontakt med enheten. Ikke bruk enheten på steder hvor det er brennbare stoffer eller damper som alkohol, insektmidler, bensin og så videre.

Ikke bruk dette produktet til andre formål enn de som er beskrevet i denne brukerhåndboken.

Gjør alltid følgende

- Klimaanlegget skal brukes på en måte som gjør at det er beskyttet mot fuktighet, for eksempel kondens, vannsprut og så videre. Ikke plasser klimaanlegget et sted hvor det kan falle eller bli trukket ned i vann eller andre væsker. Trekk ut støpselet umiddelbart.
- Klimaanlegget skal alltid transporteres i oppreist stilling og plasseres på et stødig, plant underlag under bruk.
- Slå av produktet når det ikke er i bruk.
- Sørg for at det er et ventilasjonsavstand på minst 30 cm rundt enheten fra vegger, møbler og gardiner.
- Hvis klimaanlegget velter under bruk, må du straks slå det av og trekke støpselet ut av stikkontakten.

Energisparing

- Bruk enheten i rom av anbefalt størrelse.
- Hold dører og vinduer lukket for å holde kjølig luft inne og varm luft ute.

Driftsforhold

- Klimaanlegget må brukes innenfor temperaturområdet som er angitt nedenfor:

DRIFTSMÅTE	ROMTEMPERATUR
KJØLING	17 °C ~ 35 °C
AVFUKTING	13 °C ~ 35 °C

MERK: Bruk utenfor disse driftstemperaturområdene kan medføre redusert ytelse.

Av hensyn til din sikkerhet

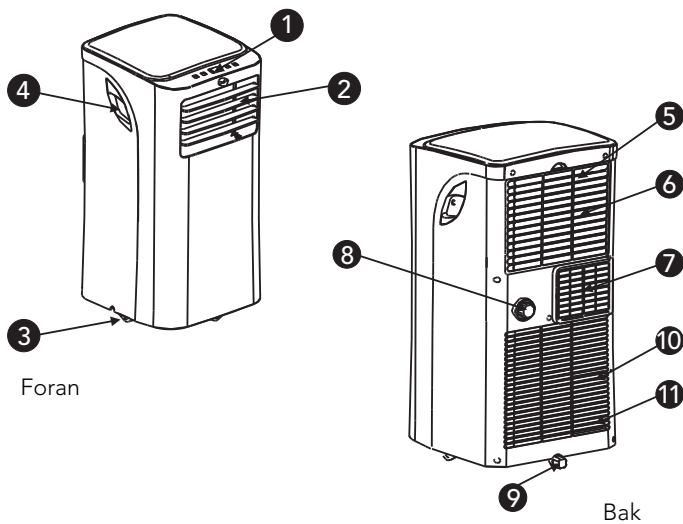
Ikke bruk skjøteledning eller adapterplugg.

ADVARSEL***Informasjon om elektrisitet***

- Kontroller at spenning på stedet er i samsvar med merkeskiltet på apparatet.

Klimaanlegget må brukes med en forsvarlig jordnet stikkontakt.

Navn på deler



Foran

- 1 Betjeningspanel
- 2 Horisontalt spjeld (svinger automatisk)
- 3 Hjul
- 4 Bærehåndtak (begge sider)

Bak

- 5 Luftinntak
- 6 Øvre luftfilter (bak risten)
- 7 Luftutløp
- 8 Avløp
- 9 Avløp til bunnbeholder
- 10 Nedre luftfilter (bak risten)
- 11 Nedre luftinntak (bak risten)

MERK:

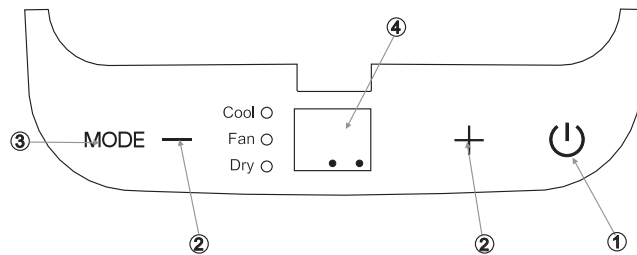
Temperaturen kan vises i grader Fahrenheit eller grader Celsius. Du bytter fra det ene til det andre ved å holde opp- og ned-knappene inne samtidig i tre sekunder.

Bruksanvisning elektronisk styring

Før du starter må du gjøre deg kjent med alle funksjoner på betjeningspanelet og fjernkontrollen. Følg deretter symbolet for funksjonen som du vil bruke.

Enheten kan styres ved hjelp av bare betjeningspanelet eller ved hjelp av fjernkontrollen.

MERK: Se sidene som omhandler "Fjernkontroll".

Klimaanleggets betjeningspanel

- 1 PÅ/AV-knapp
Slår strømmen på og av.
- 2 OPP (+) og NED (-) knapper
Brukes til å regulere (øke/senke) temperaturinnstillingen (i trinn på 1 °C) innenfor området 17 °C til 30 °C eller TIMER-innstillingen innenfor området 0~24 timer.
- 3 MODE-knapp
Brukes til å velge ønsket driftsmåte. Hver gang du trykker på knappen, velges en driftsmåte i rekkefølgen AUTO (automatisk kjøling), COOL (kjøling), DRY (avfuktning) og FAN (vifte). Kontrollampen for valgt innstilling av driftsmåte tennes.
- 4 LED-display
Viser valgt temperatur i °C eller °F og de automatiske timerinnstillingene. Når enheten er i DRY- og FAN-drift, viser displayet romtemperaturen.

Feilmeldinger:

- E1- Feil på romtemperatursensor - Trekk ut støpselet og sett det inn igjen. Hvis feilen vedvarer, må du tilkalle service.
- E2- Feil på temperatursensoren til kjøleelementet - Trekk ut støpselet og sett det inn igjen. Hvis feilen vedvarer, må du tilkalle service.
- E4- Kommunikasjonsfeil i displaypanelet - Trekk ut støpselet og sett det inn igjen. Hvis feilen vedvarer, må du tilkalle service.
- P1- Bunnbeholderen er full - Koble til avløpsslangen og tøm vannet som har samlet seg. Hvis feilen vedvarer, må du tilkalle service.

Bruksanvisning

COOL-drift (kjøling)

- Trykk på MODE-knappen til kontrollampen for kjøling tennes.
- Trykk på reguleringsknappene "+" eller "-" for å velge ønsket romtemperatur. Temperaturen kan stilles innenfor området 17-30 °C.
- Trykk på FAN-knappen for å velge viftehastighet.

DRY-drift (avfukking)

- Trykk på MODE-knappen til kontrollampen for avfukking tennes.
- I denne driftsmåten kan du ikke velge viftehastighet eller regulere temperaturen.
- Hold vinduer og dører lukket for å oppnå best mulig avfukkingseffekt.
- Ta gjerne av utblåsningslangen for best effekt.

FAN-drift (vifte)

- Trykk på MODE-knappen til kontrollampen for viften tennes.
- Trykk på FAN-knappen for å velge viftehastighet. Temperaturen kan ikke reguleres.
- Ta gjerne av utblåsningslangen for best effekt.

SLEEP-drift (nattmodus)

Trykk på denne knappen, og den valgte temperaturen øker (kjøling) med 1° i løpet av 30 minutter. Den valgte temperaturen øker (kjøling) med enda 1° etter ytterligere 30 minutter. Den nye temperaturen opprettholdes i syv timer før den går tilbake til temperaturen som opprinnelig er valgt.

MERK: Denne funksjonen er ikke tilgjengelig i FAN- og DRY-drift.

Andre funksjoner

Automatisk omstart

Hvis enheten slås av uventet på grunn av et strømbrudd, starter den automatisk igjen med forrige funksjonsinnstilling når strømmen kommer tilbake.

Vent i tre minutter før du gjenopptar driften

Når enheten har stoppet, kan den ikke startes igjen før det har gått tre minutter. Dette for å beskytte enheten. Den starter igjen automatisk etter tre minutter.

Regulering av retningen på luftstrømmen

Spjeldet kan reguleres.

Plassering

- Klimaanlegget skal plasseres på et fast underlag for å redusere støy og vibrasjoner. Plasser enheten trygt på et jevnt og plant gulv som er sterkt nok til å bære enheten.
- Enheten er utstyrt med hjul for å lette plasseringen, men må bare rulles på jevne og plane underlag. Vær forsiktig hvis du ruller enheten på teppebelagte flater. Ikke forsøk å rulle enheten over gjenstander.
- Enheten må plasseres innenfor rekkevidde av en forsvarlig jordet stikkontakt.
- Ingen gjenstander må plasseres rundt enhetens luftinntak eller -utløp.
- La det være minst 30 cm avstand fra veggen for å oppnå effektiv klimatisering.

Montering av utblåsingslange

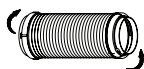


Fig. 18

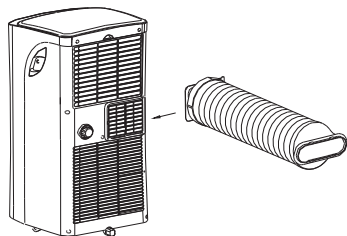


Fig. 20

Plassering av skrue

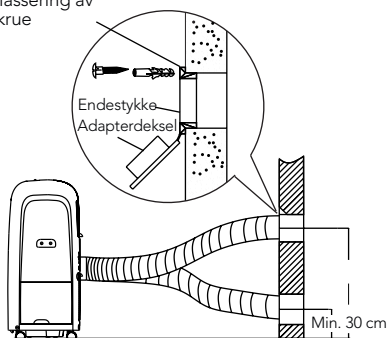


Fig. 21

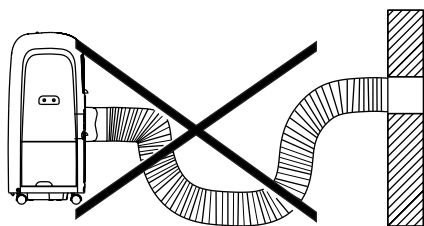


Fig. 22

Utblåsingsslangen og adapteren må festes eller fjernes i overensstemmelse med bruksmåte.

COOL-drift	Festes
FAN- eller DRY-drift	Fjernes

1. Fest endestykket til utblåsingsslangen som vist i fig. 18.
2. Trykk utblåsingsslangen inn i åpningen i luftutløpet, i pilens retning (se fig. 20)

Utblåsingsslangen kan monteres i vegg

1. Lag et hull i vegg eller bruk en eksisterende ventilåpning. Monter endestykket til vegg med fire skruer. Sørg for å feste den forsvarlig (se fig. 21).
2. Fest utblåsingsslangen til endestykket.

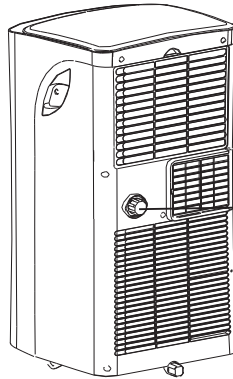
MERK: Dekk hullet med endestykkedekselet når det ikke er bruk.

Slangen kan komprimeres eller forlenges litt i overensstemmelse med monteringskravet, men det er ønskelig at slangen er så kort som mulig.

VIKTIG:

Ikke bøy slangen for mye. (se fig. 22)

Tømming av vann



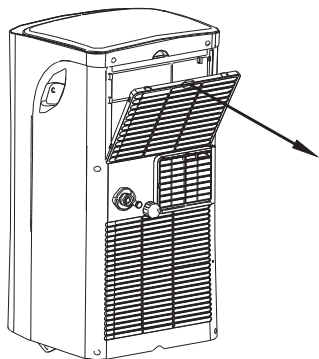
- I avfuktingsmodus fjerner du avløpspluggen fra baksiden av enheten og monterer avløpsslange. Plasser den åpne enden av slangen direkte over avløpet eller i en egnet beholder.
- Når vannstanden i bunnbeholderen går over maks nivå, avgir enheten åtte lydssignaler og det digitale displayet viser "P1". Kjøling/avfuktingen funksjonen stopper, men viftemotoren fortsetter imidlertid å gå (dette er normalt). Flytt enheten forsiktig til et sted med avløp eller bruk en egnet beholder. Ta ut avløpspluggen i bunnen og tøm ut vannet. Start enheten på nytt, slik at symbolet "P1" forsvinner. Hvis feilen vedvarer, må du tilkalle service.

Stell og vedlikehold

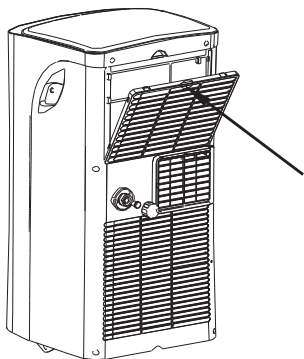
VIKTIG

1. Husk å koble enheten fra strømforsyningen før rengjøring eller vedlikehold.
2. Ikke bruk bensin, tynner eller andre kjemikalier til å rengjøre enheten.
3. Ikke vask enheten rett under en kran eller med vannslange, da det kan medføre elektrisk fare.

1 Luftfiltere



- Rengjør luftfiltrene minst en gang i sesongen for å hindre at viften fungerer dårligere på grunn av støv.
- Fjerning
Trek det øvre filteret ut i pilens retning, og fjern det.
- Rengjøring
Vask luftfiltrene forsiktig ved å legge dem i varmt vann (ca. 40 °C) og et nøytralt rengjøringsmiddel. Skyll filtrene og tørk dem på et kjølig sted.
- Montering
Etter rengjøring monterer du det øvre filteret og det nedre filteret ved å sette skruene på plass igjen.



2 Kabinettet

- Bruk en lofri klut vætet med et nøytralt rengjøringsmiddel til å rengjøre enhetens kabinett. Til slutt tørker du etter med en ren og tørr klut.

3 Hvis enheten ikke skal brukes over lengre tid

- Fjern gummipluggen bak på enheten og fest en slange til avløpsåpningen. Plasser den åpne enden av slangen direkte over avløpet eller egnet beholder.
- Fjern pluggen fra avløpsåpningen i bunnen og tøm alt vannet fra beholderen.
- La apparatet gå i FAN-drift i en halv dag for å tørke det på innsiden og hindre muggdannelse.
- Stopp apparatet og trekk ut støpselet, kveil sammen ledningen. Ta ut batteriene fra fjernkontrollen.
- Rengjør luftfiltrene og sett dem på plass igjen.
- Koble fra utblåsingsslangen, oppbevar den på et trygt sted og dekk til hullet i veggen med dekselet.

Feilsøking

PROBLEM	MULIG ÅRSAK	FORSLAG TIL LØSNING
1. Enheten starter ikke når du trykker på av/på-knappen	- P1 vises i displayet	Tøm vannet i bunnbeholderen.
	- Romtemperaturen er lavere enn innstilt temperatur (COOL-drift)	Still inn temperaturen på nytt.
2. Ikke tilstrekkelig kjøling	- Vinduene eller dørene i rommet er ikke lukket.	Sørg for at alle vinduer og dører er lukket.
	- Det er varmekilder i rommet.	Fjern varmekildene hvis det er mulig.
	- Utblåsingsslangen er ikke koblet til eller er blokkert.	Koble til slangen og sørg for at den fungerer som den skal.
	- Temperaturen er innstilt for høyt.	Senk den innstilte temperaturen.
	- Luftfiltrene er tilstoppet med støv.	Rengjør luftfiltrene.
4. Støy eller vibrasjoner	- Underlaget er ikke tilstrekkelig jevnt eller plant.	Plasser enheten på et plant og jevnt underlag hvis det er mulig.
5. Gurglende lyd	- Lyden forårsakes av kjølemiddelet som strømmer inne i klimaanlegget.	Dette er normalt.

Dette produktets utforming og spesifikasjoner er gjenstand for produktutvikling og kan endres uten forutgående varsel. Kontakt forhandleren eller produsenten hvis du ønsker flere opplysninger.

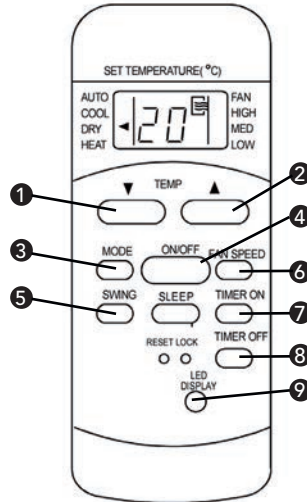
FJERNKONTROLL

Skifte batterier

Fjernkontrollen bruker to AAA batterier

1. Skyv dekselet til batterirommet av i pilens retning og skift ut de gamle batteriene med nye.
2. Sett inn de nye batteriene og kontroller at (+) og (-) på hvert batteri er satt riktig vei.
3. Skyv dekselet tilbake på plass.

Spesifikasjoner fjernkontroll



- 1 **NED-knapp** ▼: Trykk på denne knappen for å senke innstillingen av innnetemperaturen i trinn på 1°C ned til 17 °C.
- 2 **OPP-knapp** ▲: Trykk på denne knappen for å øke innstillingen av innnetemperaturen i trinn på 1°C opp til 30 °C.

- 3 **MODE-knapp:** Hver gang du trykker på denne knappen, velges driftsmåte i denne rekkefølgen:

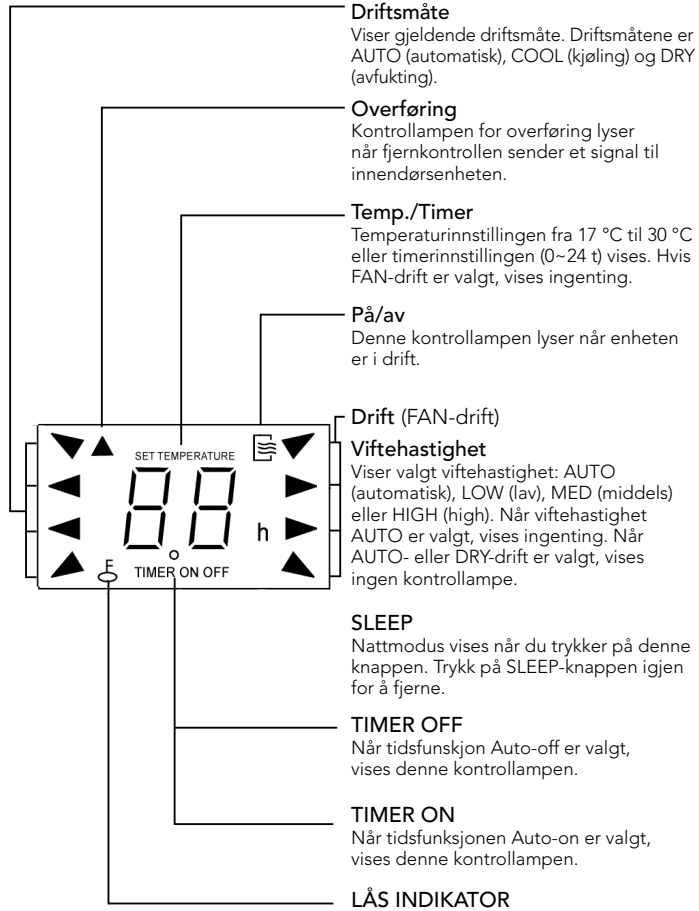
AUTO (automatisk)	COOL (kjøling)	DRY (avfukting)	HEAT (varme)	FAN (vifte)
----------------------	-------------------	--------------------	-----------------	----------------

MERK: HEAT-drift er bare mulig på modeller som tilbyr kjøling og varme.

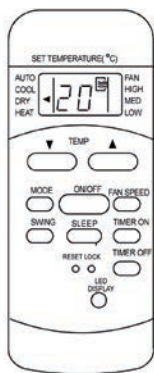
- 4 **ON/OFF-knapp:** Trykk på denne knappen for å starte enheten. Trykk en gang til for å stoppe enheten.
- 5 **SWING-knapp:** Trykk på denne knappen for å starte automatiske svingfunksjonen. Trykk en gang til for å stoppe funksjonen.
- 6 **FAN SPEED-knapp:** Trykk på knappen for å velge viftehastighet i rekkefølgen: AUTO (automatisk), LOW (lav), MED (middels) (ikke tilgjengelig på enkelte modeller) og HIGH (høy). Hver gang du trykker på knappen, skifter valget av viftehastighet.
- 7 **TIMER ON-knapp:** Trykk på denne knappen for å aktivere tidsinnstilling for på. For hvert trykk øker den innstilte tiden i trinn på 30 minutter, hvis tiden er mindre enn 10 timer. Når den innstilte tiden når 10 timer, øker tiden i trinn på 1 time for hvert trykk. Tidsinnstillingen for på avbrytes ganske enkelt ved å trykke på knappen til tiden er 0.0.
- 8 **TIMER OFF-knapp:** Trykk på denne knappen for å aktivere tidsinnstilling for av. For hvert trykk øker den innstilte tiden i trinn på 30 minutter, hvis tiden er mindre enn 10 timer. Når den innstilte tiden når 10 timer, øker tiden i trinn på 1 time for hvert trykk. Tidsinnstilling for av avbrytes ganske enkelt ved å trykke på knappen til tiden er 0.0.
- 9 **LED-knapp:** Trykk på denne knappen for å slukke lyset displayet på enheten. Trykk en gang til for å tenne lyset displayet.

MERK: Oppbevar fjernkontrollen et sted hvor signalet fra den kan nå enhetens mottaker (maks. avstand 8 m).

Kontrollamper i displaypanelet



COOL/FAN-drift (kjøling/vifte)

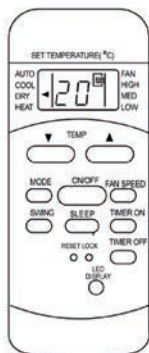


Kontroller at støpselet til enheten er satt inn og at det er strøm i kontakten.

- 1 Trykk på **MODE**-knappen for å velge COOL- eller FAN-drift.
- 2 Trykk på **OPP/NED**-knappen for å stille inn ønsket temperatur. Temperaturen kan stilles inn i området 17 °C ~ 30 °C i trinn på 1 °C.
- 3 Trykk på **FAN SPEED**-knappen for å velge viftehastighet i fire trinn - AUTO (automatisk), LOW (lav), MED (middels) eller HIGH (høy).
- 4 Trykk på **ON/OFF**-knappen for å starte klimaanlegget.

MERK: I FAN-drift vises ikke temperaturinnstillingen på fjernkontrollen, og det er ikke mulig å styre romtemperaturen.

DRY-drift (avfukting)



Kontroller at støpselet til enheten er satt inn og at det er strøm i kontakten.

- 1 Trykk på **MODE**-knappen for å velge DRY-drift.
- 2 Trykk på **OPP/NED**-knappen for å stille inn ønsket temperatur. Temperaturen kan stilles inn i området 17 °C ~ 30 °C i trinn på 1 °C.
- 3 Trykk på **ON/OFF**-knappen for å starte klimaanlegget.

MERK: I DRY-drift kan ikke viftehastigheten endres, da den automatisk er satt til LOW.



AS WILFA
Industriveien 25
1483 Hagan
Norway

wilfa.com

<i>Säkerhetsföreskrifter</i>	3
<i>Driftförhållande</i>	4
<i>Delarnas namn</i>	5
<i>Bruksanvisning för elektroniska reglage</i>	6
<i>Bruksanvisning</i>	8
<i>Placering</i>	10
<i>Montering av utblåsningsslang</i>	11
<i>Tömning av vatten</i>	12
<i>Skötsel och underhåll</i>	13
<i>Felsökning</i>	15
<i>Använda fjärrkontrollen</i>	16
<i>Specifikationer för fjärrkontroll</i>	16
<i>Kontrollampor i displayen</i>	18
<i>Läge COOL/FAN (kylning/fläkt)</i>	19
<i>Läget DRY (avfuktning)</i>	19

Läs bruksanvisningen

Denna bruksanvisning innehåller många nyttiga tips om hur klimatanläggningen ska användas och underhållas. Genom att utföra lite förebyggande underhåll kan man spara in mycket tid och pengar under klimatanläggningens livslängd. I tabellen med felsökningstips finns svar på många vanligt förekommande problem. Med hjälp av felsökningstabellen kan många problem lösas, på så sätt slipper man anlita serviceverkstad.

VARNING

- Denna enhet får endast repareras /underhållas av en auktoriserad servicetekniker.
- Den här produkten kan användas av barn från 8 års ålder samt personer med reducerad fysisk funktion, känsel eller mental förmåga eller som är oerfarna och har brist på kunskap kan använda produkten under förutsättning att de är under uppsikt eller fått tillräckliga instruktioner om hur man

använder produkten på ett säkert sätt och förstår de faror som kan uppstå under användandet av produkten. Barn ska inte leka med produkten. Rengöring och underhåll ska inte göras av barn utan tillsyn.

- Om sladden är skadad måste den bytas ut av tillverkaren, dess servicerepresentant eller motsvarande behörig person för att undvika fara.

Säkerhetsföreskrifter

Följande anvisningar ska följas för att förhindra person- och sakskador. Felaktig användning som orsakas av att dessa anvisningar inte följts kan leda till skador.

Följande är förbjudet:

Använd inte klimatanläggningen i fuktiga rum, så som badrum eller tvättstuga.

Rör inte vid/lyft enheten med våta/fuktiga händer eller om du har bara ben. Använd aldrig annat än fingrarna för att trycka på knapparna på manöverpanelen.

Ta aldrig av fasta lock/paneler. Använd inte apparaten om den inte fungerar på rätt sätt eller om den fallit i golvet eller skadats på annat sätt.

Använd inte kontakten för att starta eller stänga av enheten.

Använd alltid strömbrytaren på manöverpanelen.

Täck inte över eller blockera inlopps- eller ventilationsgaller.

Använd inte farliga kemikalier för att göra rent enheten, låt aldrig denna typ av kemikalier komma i kontakt med enheten. Använd inte enheten på platser där det finns brännbara ämnen eller ånga från alkohol, bekämpningsmedel, bensin etc.

Låt inte barn använda enheten utan uppsikt.

Använd inte denna produkt för andra ändamål än vad som anges i bruksanvisningen.

Följande ska alltid följas:

- Klimatanläggningen får endast användas på sådant sätt att den skyddas mot fukt, t.ex. kondens, sprutande vatten etc. Placera inte klimatanläggningen på platser där den kan falla eller dras ner i vatten eller annan vätska. Om något av ovanstående inträffar, dra genast ur kontakten från vägguttaget.
- Klimatanläggningen ska alltid transporteras i upprätt ställning och placeras på ett stabilt, plant underlag när den används.
- Stäng av apparaten när den inte används.
- Lämna alltid apparaten till en auktoriserad servicetekniker för reparation. Om el-kabeln skadats får endast behörig servicetekniker byta ut kabeln.
- Ombesörj alltid att det är minst 30 cm fritt mellan enheten och väggar, möbler samt gardiner.
- Om klimatanläggningen faller när den är igång ska den stängas av omgående och stickkontakten ska dras ur från vägguttaget.

Energibesparing

- Använd endast apparaten i rum med rekommenderad storlek.
- Håll dörrar och fönster stängda så den kalla luften hålls inne och den varma ute.

Driftförhållande

- Klimatanläggningen får endast användas inom temperaturområdet som anges här nedan:

DRIFTFÖRHÅLLANDE	RUMSTEMPERATUR
KYLNING	17 °C ~ 35 °C
AVFUKTNING	13 °C ~ 35 °C

OBS! Om apparaten används under andra förhållande reduceras kapaciteten.

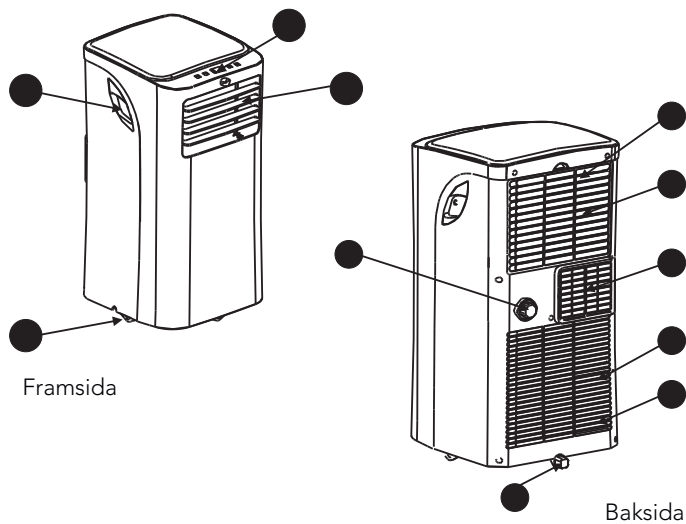
För din egen säkerhet:

Använd inte förlängningskabel eller adapterkontakt.

VARNING**Information om elektricitet**

- Kontrollera att vägguttagets spänning motsvarar angivelserna på apparatens märkplåt.

Klimatanläggningen ska användas med godkänd jordad stickkontakt.

Delarnas namn

Framsida

Baksida

Framsida

- 1 Manöverpanel
- 2 Horisontellt spjäll (svängs automatiskt)
- 3 Hjul
- 4 Handtag (båda sidor)

Baksida

- 5 Luftintag
- 6 Övre luftfilter (bakom galler)
- 7 Luftutlopp
- 8 Avlopp
- 9 Avlopp för bottenbehållare
- 10 Nedre luftfilter (bakom galler)
- 11 Nedre luftintak (bakom galler)

OBS!

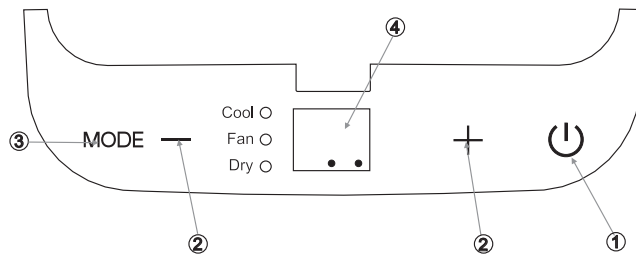
Temperaturen kan endera visas i grader Fahrenheit eller grader Celsius. Man växlar mellan de olika angivelserna genom att samtidigt hålla knapparna upp och ner intryckta i tre sekunder.

Bruksanvisning för elektroniska reglage

Innan man startar ska man bekanta sig med alla funktionerna på manöverpanel och fjärrkontroll. Följ därefter symbolen för den funktion du ska använda.

Enheten kan styras med hjälp av enbart manöverpanelen eller med fjärrkontrollen.

OBS! Se sidorna som rör "Fjärrkontroll".

Klimatanläggningens manöverpanel

- 1 PÅ/AV-knapp
Strömbrytare för På/Av.
- 2 Knapparna UPP "+" och NED "-"
Används för att reglera (höja/sänka) temperaturinställningen (i steg om 1 °C) i intervall mellan 17 °C och 30 °C eller TIMER-inställningen i intervall från 0-24 timmar.
- 3 Knappen MODE
Används för att välja önskat driftläge. För varje tryck på knappen ändras driftläge enligt ordningen COOL (kylning), DRY (avfuktning) och FAN (fläkt). Kontrollampa för vald driftinställning tänds.
Används för att aktivera nattläge.
- 4 LED-display
Visar inställd temperatur i °C eller °F. När enheten är i driftlägena DRY eller FAN visar displayen rumstemperaturen.

Felmeddelanden:

- E1- Fel på rumstemperatursensor - Dra ut stickkontakten och sätt i den igen. Om felet kvarstår måste enheten lämnas på service.
- E2- Fel på kylelementets temperatursensor - Dra ut stickkontakten och sätt i den igen. Om felet kvarstår måste enheten lämnas på service.
- E4- Kommunikationsfel i displayen - Dra ut stickkontakten och sätt i den igen. Om felet kvarstår måste enheten lämnas på service.
- P1- Bottenbehållaren är full - Anslut avloppsslangen och töm ut vattnet från behållaren. Om felet kvarstår måste enheten lämnas på service.

Bruksanvisning

Läget COOL (kylning)

- Tryck på knappen MODE tills kontrollampan för kylning tänds.
- Tryck på inställningsknapparna "+" eller "-" för att välja önskad rumstemperatur. Temperaturen kan ställas in i intervallet 17 °C-30 °C.
- Tryck på knappen FAN för att välja fläkthastighet.

Läget DRY (avfuktning)

- Tryck på knappen MODE tills kontrollampan för avfuktning tänds.
- I detta driftläge kan man inte välja fläkthastighet eller ställa in rumstemperatur.
- Håll fönster och dörrar stängda för bästa avfuktningresultat.
- Ta gärna loss utblåsningsslangen för bäst effekt.
- AUTO-läge (automatisk) (finns ej på denna modell)

Läget FAN (fläkt)

- Tryck på knappen MODE tills kontrollampan för fläkten tänds.
- Tryck på knappen FAN för att välja fläkthastighet. Temperaturen kan inte ställas in.
- Ta gärna loss utblåsningsslangen för bäst effekt.

Läget SLEEP (natläge)

Tryck på denna knapp för att höja den valda temperaturen (kylning) med 1° under 30 minuter. Den valda temperaturen ökar (kylning) med ännu 1° efter ytterligare 30 minuter. Den nya temperaturen upprätthålls i sju timmar innan enheten återgår till den ursprungliga temperaturen.

OBS! Denna funktion finns inte i lägena FAN och DRY.

Andra funktioner

Automatisk omstart

Om enheten stängs av oavsiktligt vid t.ex. ett strömavbrott så startar den automatiskt igen med den tidigare inställda funktionen när strömmen kommer tillbaka.

Vänta tre minuter innan driften återupptas

När enheten har stannat kan den inte startas igen förrän det har gått tre minuter. Detta för att skydda enheten. Efter tre minuter startar den automatiskt igen.

Inställning av luftströmmens riktning

Spjället kan regleras.

Placering

- För att minimera buller och vibration ska klimatanläggningen ska placeras på ett stabilt underlag. Placera enheten på ett jämnt och plant golv som är tillräckligt starkt för att klara av apparaten.
- Enheten är utrustad med hjul för att underlätta placeringen, dock får den bara rullas på jämna och plana underlag. Var försiktig om du rullar enheten på golv med mattor. Försök inte rulla enheten över föremål.
- Enheten ska placeras så att el-kabeln räcker fram till ett godkänt, jordat vägguttag.
- Inga föremål får placeras runt enhetens luftintag eller luftutlopp.
- Det ska vara minst 30 cm mellan enheten och väggar, detta för att erhålla bästa effekt.

Montering av utblåsningsslang

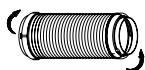


Fig. 18

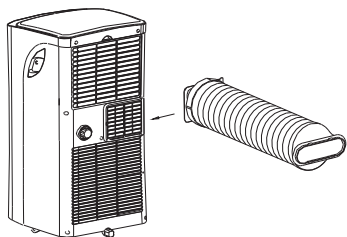


Fig. 20

Placering av
skruvar

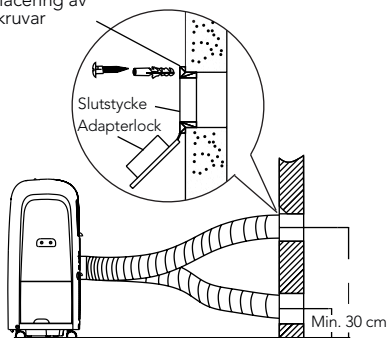


Fig. 21

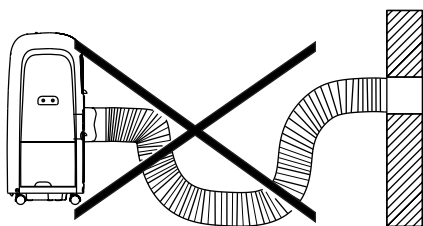


Fig. 22

Utblåsningsslangen och adaptern ska monteras eller tas bort så som bruksanvisningen anger.

Läge COOL	Monterad
Läge FAN eller DRY	Tas bort

1. Montera utblåsningsslangens slutstycke så som visas i fig. 18.
2. Tryck in utblåsningsslangen i luftutloppets öppning, så som pilen visar (se fig. 20)

Utblåsningsslangen kan monteras i väggen

1. Gör hål i väggen eller använd en befintlig ventilationsöppning. Montera slutstycket mot väggen med fyra skruvar. Se till så det sitter ordentligt (se fig. 21).
2. Montera utblåsningsslangen mot slutstycket.

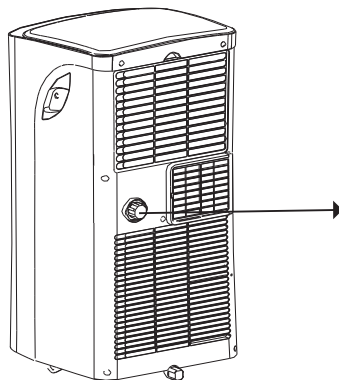
OBS! Täck över hålet med locket när enheten inte används.

Slangen kan komprimeras eller förlängas och på så sätt anpassas efter monteringsbehovet, det bästa är dock om slangen är så kort som möjligt.

VIKTIGT

Böj inte slangen för mycket. (se fig. 22)

Tömning av vatten



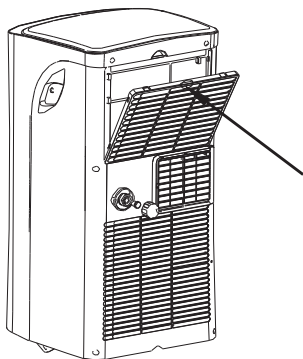
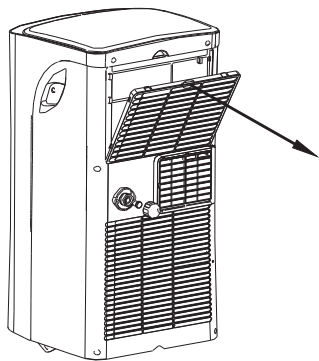
- I avfuktningläge tar man bort avloppspluggen från enhetens baksida och monterar avloppsslangen. Placera slangens öppna del direkt över avloppet eller i avsedd behållare.
- När vattenståndet i behållaren når över maxnivån avger enheten åtta signaler och i displayen visas "P1". Kylning/avfuktning upphör men fläktmotorn fortsätter att arbeta (detta är normalt). Flytta enheten försiktigt till en plats med avlopp eller använd en separat behållare. Ta ut avloppsslangen i botten och töm ut vattnet. Starta åter enheten så att symbolen "P1" slocknar. Om felet kvarstår måste enheten lämnas på service.

Skötsel och underhåll

VIKTIGT

1. Glöm inte att koppla bort enheten från vägguttaget innan rengöring och underhåll.
2. Använd inte bensin, thinner eller andra kemikalier för att rengöra enheten.
3. Rengör inte enheten under rinnande vatten eller med vattenslang, det kan orsaka el-stötar.

1 Luftfilter



- Rengör luftfiltren minst en gång per säsong, detta förhindrar dålig fläktfunktion som orsakas av damm.
- Borttagning
Enheten har två filter. Dra ut det övre filtret i pilens riktning och ta bort det. Ta bort det nedre filtret genom att lossa skruvarna och ta ut filtret enligt.
- Rengöring
Tvätta luftfiltren försiktig genom att lägga dessa i varmt vatten (ca. 40 °C) och använd ph-neutralt rengöringsmedel. Skölj och torka filtren på en sval plats.
- Montering
Efter rengöring monteras det övre och nedre filtren och skruvarna sätts på plats igen.
- OBS! Galler och luftfilter är sammankopplade och kan inte skiljas åt.

2 Höljet

- Använd en luddfri, lätt fuktad trasa med ph-neutralt rengöringsmedel för att göra rent höljet. Torka slutligen torrt med ren och torr trasa.

3 Om enheten inte ska användas under en längre tid

- Ta bort gummipluggen på enhetens baksida och montera slangen i avloppsöppningen. Placera slangens öppna del direkt över avloppet eller i avsedd behållare.
- Ta bort pluggen från avloppsöppningen i botten och töm ut allt vatten från behållaren.
- Låt apparaten gå i läge FAN under en halv dag för att torka insidan och förhindra att det bildas mögel.
- Stäng av apparaten och dra ut kontakten från vägguttaget och rulla hop kabeln. Ta ut batterierna från fjärrkontrollen.
- Rengör luftfiltren och sätt tillbaka dessa igen.
- Koppla från utblåsningsslangen och förvara denna på en säker plats, täck över vägghålet med locket.

Felsökning

PROBLEM	MÖJLIG ORSAK	FÖRSLAG PÅ ÅTGÄRD
1. Enheten startar inte när man trycker på strömbrytaren	- P1 visas i displayen	Töm ut vattnet från behållaren.
	- Rumstemperaturen är lägre än den inställda temperaturen (läge COOL)	Ställ in temperaturen igen.
2. Otillräcklig kylning	- Rummets fönster och dörrar är inte stängda.	Alla fönster och dörrar ska vara stängda.
	- Det finns en värmekälla i rummet.	Ta bort/stäng av värmekällan om så är möjligt.
	- Utblåsningsslangen är inte ansluten eller är igensatt.	Anslut slangen och se till att den fungerar som den ska.
	- Temperaturen är för högt inställd.	Sänk ner till önskad temperatur.
	- Luftfiltren är igensatta av damm.	Rengör luftfiltren.
4. Oljud och vibrationer	- Underlaget är inte tillräckligt jämnt eller plant.	Placera, om möjligt, enheten på ett plant och jämnt underlag.
5. Gurglande ljud	- Ljudet orsakas av kylmedlet som leds runt inne i klimatanläggningen.	Detta är normalt.

Denna produkts konstruktion och specifikationer är föremål för utveckling och kan ändras utan föregående meddelande. För ytterligare information hänvisas till återförsäljaren eller tillverkaren.

FJÄRRKONTROLL

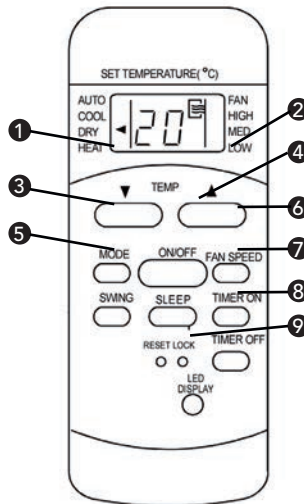
Använda fjärrkontrollen

Byta batterier

Fjärrkontrollen drivs med två AAA-batterier

1. Skjut batterifackets lock i pilens riktning och ersätt de gamla batterierna med nya.
2. Sätt de nya batterierna i och kontrollera att (+) och (-) placeras korrekt.
3. Skjut tillbaka locket på sin plats.

Specifikationer för fjärrkontroll



- 1 **Knappen NER ▼:** Tryck på denna knapp för att sänka temperaturinställningen i steg om 1 °C, ner till 17 °C.
- 2 **Knappen UPP ▲:** Tryck på denna knapp för att höja temperaturinställningen i steg om 1 °C, upp till 30 °C.

- 3 **Knappen MODE:** För varje tryckning på denna knapp ändras driftläget enligt följande ordning:

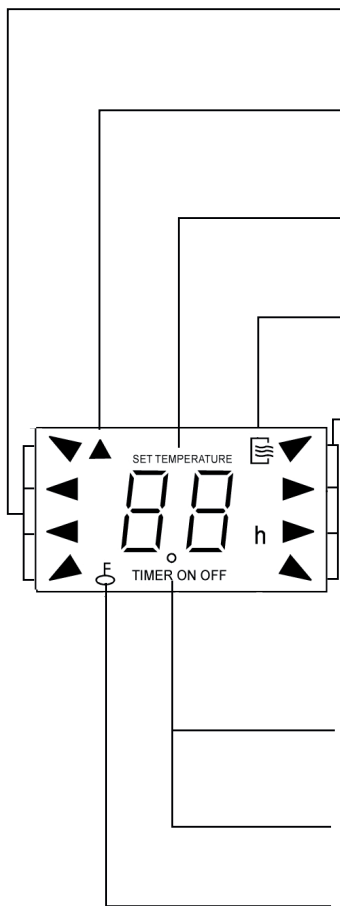
AUTO (automatisk)	COOL (kylning)	DRY (avfuktning)	HEAT (värme)	FAN (fläkt)
----------------------	-------------------	---------------------	-----------------	----------------

OBS! Läget HEAT finns endast på modeller som har både kylning och uppvärmning.

- 4 **Knappen ON/OFF:** Tryck på denna för att starta enheten. Tryck en gång till för att stänga av enheten.
- 5 **Knappen SWING:** Inte tillgänglig på denna modell.
- 6 **Knappen FAN SPEED:** Tryck på denna knapp för att välja fläkthastighet i ordningsföljden: AUTO (automatisk), LOW (låg), MED (mellan) (finns ej på vissa modeller) och HIGH (hög). För varje tryck på knappen ändras val av fläkthastighet.
- 7 **Knappen TIMER ON:** Tryck på denna knapp för att aktivera tidsinställningen för PÅ. För varje tryck ökar den inställda tiden i steg om 30 minuter, om tiden är mindre än 10 timmar. När inställd tid når 10 timmar ökas den stegvis i steg om 1 timme per tryck. Tidsinställningen för PÅ avbryts enkelt genom att man trycker på knappen tills tiden visar 0.0.
- 8 **Knappen TIMER OFF:** Tryck på denna knapp för att aktivera tidsinställningen för AV. För varje tryck ökar den inställda tiden i steg om 30 minuter, om tiden är mindre än 10 timmar. När inställd tid når 10 timmar ökas den stegvis i steg om 1 timme per tryck. Tidsinställningen för AV avbryts enkelt genom att man trycker på knappen tills tiden visar 0.0.
- 9 **LED-knapp:** tryck på denna knapp för att släcka belysningen i displayen. Tryck en gång till för att tända displayen.

OBS! Förvara fjärrkontrollen på en plats där signalen från den kan nå enhetens mottagare (max 8 m avstånd).

Kontrollampor i displayen



Drift

Visar inställt driftläge. De olika driftlägena är AUTO (automatisk), COOL (kyllning) och DRY (avfuktning).

Överföring

Kontrolllampan för överföring lyser när fjärrkontrollen skickar signal till klimatanläggningen.

Temp./Timer

Temperaturinställning mellan 17 °C och 30 °C eller tidsinställning (0-24 h) visas. Om läge FAN har valts visas inget.

På/av

Denna kontrollampa lyser när enheten är i drift.

Drift (läge FAN)

Fläkthastighet

Visar vald fläkthastighet: AUTO (automatisk), LOW (låg), MED (mellan) eller HIGH (hög). Om fläkthastigheten AUTO har valts visas inget. Om man väljer AUTO eller DRY lyser ingen kontrollampa.

SLEEP

Nattläge visas om denna knapp trycks in. Tryck en gång till på SLEEP för att stänga funktionen.

TIMER OFF

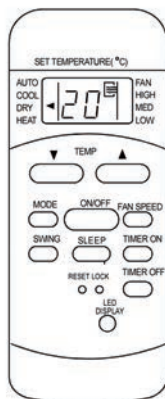
Denna kontrollampa lyser om tidsinställning för Auto-off har valts.

TIMER ON

Denna kontrollampa lyser om tidsinställning för Auto-on har valts.

LÅSINDIKATOR

Läge COOL/FAN (kylning/fläkt)

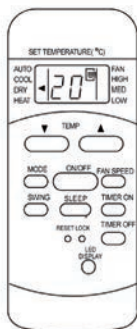


Visar om stickkontakten har anslutits och att enheten får ström.

- 1 Tryck på knappen **MODE** för att välja läge COOL eller FAN.
- 2 Tryck på **UPP/NER** för att ställa in önskad temperatur. Temperaturen kan ställas in i området 17 °C ~ 30 °C, i steg om 1 °C.
- 3 Tryck på **FAN SPEED** för att ställa in fläkthastighet, det finns fyra olika steg - AUTO (automatisk), LOW (låg), MED (mellan) eller HIGH (hög).
- 4 Tryck på **ON/OFF** för att starta klimatanläggningen.

OBS! I läge FAN visas inte temperaturinställning på fjärrkontrollen och det går inte att reglera rumstemperaturen.

Läget DRY (avfuktning)



Visar om stickkontakten har anslutits och att enheten får ström.

- 1 Tryck på knappen **MODE** för att välja läge FAN.
- 2 Tryck på **UPP/NER** för att ställa in önskad temperatur. Temperaturen kan ställas in i området 17 °C ~ 30 °C, i steg om 1 °C.
- 3 Tryck på **ON/OFF** för att starta klimatanläggningen.

OBS! I läge DRY kan fläkthastigheten inte ändras eftersom denna automatiskt ställs in på LOW.

Enligt WEEE-direktivet skall elektriskt och elektroniskt avfall samlas in och behandlas separat. Om denna produkt någon gång i framtiden behöver skrotas släng INTE den tillsammans med hushållsavfall. Lämna produkten vid en insamlingspunkt avsedd för elektriskt och elektroniskt avfall.



Marknadsförs i Sverige av:

WILFA AB

Box 9031

200 39 Malmö

Tlf: 40 601 20 00

Sverige

Tlf: 40 601 20 00

Fax: 67 06 33 91

salg@wilfa.com

wilfa.com

<i>Sikkerhedsregler</i>	3
<i>Driftsforhold</i>	4
<i>Navn på dele</i>	5
<i>Brugsanvisning – elektronisk styring</i>	6
<i>Brugsanvisning</i>	8
<i>Placering</i>	10
<i>Montering af udblæsningsslange</i>	11
<i>Tømning af vand</i>	12
<i>Rengøring og vedligeholdelse</i>	13
<i>Fejlfinding</i>	15
<i>Håndtering af fjernbetjening</i>	16
<i>Specifikationer – fjernbetjening</i>	16
<i>Kontrollamper i displaypanelet</i>	18
<i>COOL/FAN-drift (afkøling/vifte)</i>	19
<i>DRY-drift (affugtning)</i>	19

Læs denne håndbog

Denne håndbog indeholder mange nyttige tip til, hvordan klimaanlægget skal bruges og vedligeholdes. Hvis du udfører en smule forebyggende vedligeholdelse, kan du spare meget tid og penge gennem hele klimaanlæggets levetid. I tabellen med fejlsøgningstip kan du få svar på mange almindelige problemer. Tjek fejlsøgningstabellen først, så kan du måske løse problemet uden at tilkalde service.

ADVARSEL!

- Kontakt en autoriseret servicetekniker ved reparation eller vedligeholdelse af denne enhed.
- Dette apparat må gerne anvendes af børn fra 8 år og opefter, samt af personer med nedsatte fysiske, sensoriske eller mentale evner, hvis de er blevet vist eller har modtaget instruktioner om, hvordan apparatet skal bruges, samt forstår hvis de farer, der kan være involveret ved brugen af apparatet.

Børn må ikke lege med apparatet. Rengøring og vedligeholdelse må ikke foretages af børn uden opsyn.

- Hvis ledningen er beskadiget, skal den udskiftes af producenten eller på dennes serviceværksted eller en tilsvarende kvalificeret fagspecialist for at undgå enhver risiko.

Sikkerhedsregler

Følgende anvisninger skal følges for at undgå skade på personer og ejendom. Forkert brug, som skyldes, at disse anvisninger ikke er blevet fulgt, kan forårsage skade.

Gør aldrig følgende

Klimaanlægget må ikke bruges i fugtige rum som f.eks. badeværelser eller vaskerum.

Enheden må ikke berøres med våde eller fugtige hænder, eller når du er barfodet.

Du må kun bruge fingrene til at trykke på knapperne på betjeningspanelet.

Faste dæksler må ikke fjernes. Apparatet må ikke benyttes, hvis det ikke fungerer tilfredsstillende, eller hvis det har været faldet på gulvet eller er beskadiget.

Stikket må ikke benyttes til at starte og stoppe enheden.

Brug altid kontakten på betjeningspanelet.

Indløbs- eller aftræksristene må ikke tildækkes eller blokeres.

Farlige kemikalier må ikke benyttes til at rengøre enheden, og sådanne kemikalier må ikke komme i kontakt med enheden. Enheden må ikke bruges på steder, hvor der er brændbare stoffer eller dampe som alkohol, insektmidler, benzin osv.

Børn må ikke betjene enheden uden opsyn.

Produktet må ikke bruges til andre formål end dem, der er beskrevet i denne brugerhåndbog.

Gør altid følgende

- Klimaanelægget skal stå på en måtte, som gør, at det er beskyttet mod fugt, f.eks. kondensvand, vandsprøjt osv. Klimaanelægget må ikke placeres på et sted, hvor det kan vælte eller blive trukket ned i vand eller andre væsker. Træk stikket ud efter brug.
- Klimaanelægget skal altid transporteres i oprejst stilling og placeres på et støt, jævnt underlag under brug.
- Sluk apparatet, når det ikke er i brug.
- Kontakt altid en kvalificeret person til udførelse af reparationer. Hvis strømledningen er beskadiget, skal den repareres af en kvalificeret tekniker.
- Sørg for, at der er en ventilationsafstand på mindst 30 cm rundt om enheden fra vægge, møbler og gardiner.
- Hvis klimaanelægget vælter under brug, skal du straks slukke for det og trække stikket ud af stikkontakten.

Energibesparelser

- Brug enheden i rum af anbefalet størrelse.
- Hold døre og vinduer lukket for at holde kølig luft inde og varm luft ude.

Driftsforhold

- Klimaanelægget må bruges inden for de temperaturområder, der er angivet nedenfor:

DRIFTSTILSTAND	RUMTEMPERATUR
AFKØLING	17 °C ~ 35 °C
AFFUGTNING	13 °C ~ 35 °C

BEMÆRK! Anvendelse uden for disse driftstemperaturområder kan medføre reduceret ydelse.

Af hensyn til din egen sikkerhed

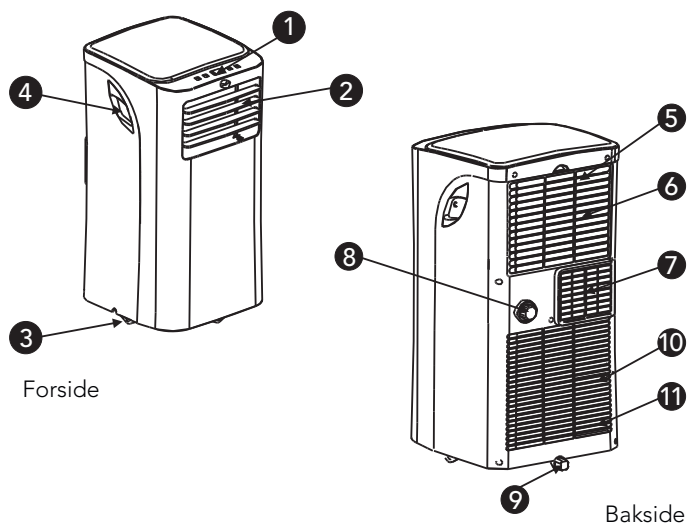
Forlængerledning eller adapterplug må ikke benyttes.

ADVARSEL!**Information om elektricitet**

- Kontrollér, at spændingen på stedet svarer til spændingen på mærkeskiltet på apparatet.

Klimaanelægget må kun bruges sammen med en forsvarlig jordet stikkontakt.

Navn på dele



Forside

- 1 Betjeningspanel
- 2 Horisontalt spjæld (svinger automatisk)
- 3 Hjul
- 4 Bærehåndtag (begge sider)

Bagside

- 5 Luftindtag
- 6 Øvre luftfilter (bag risten)
- 7 Luftudløb
- 8 Afløb
- 9 Afløb til bundbeholder
- 10 Nedre luftfilter (bag risten)
- 11 Nedre Luftudløb (bag risten)

BEMÆRK!
Temperaturen vises i grader Fahrenheit eller grader Celsius. Du skifter fra den ene til den anden måleenhed ved at holde op- og ned-knapperne inde samtidig i tre sekunder.

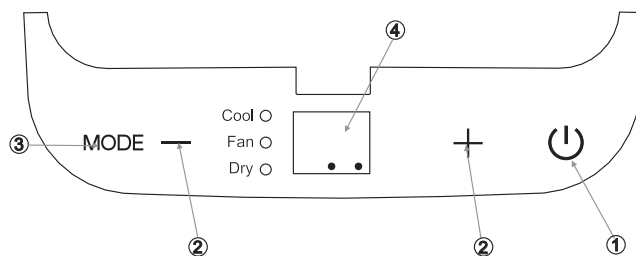
Brugsanvisning – elektronisk styring

Før du starter, skal du gøre dig bekendt med alle funktioner på betjeningspanelet og fjernbetjeningen. Følg derefter symbolet for den funktion, du vil benytte.

Enheden kan styres ved hjælp af betjeningspanelet eller ved hjælp af fjernbetjeningen.

BEMÆRK! Se siden, som omhandler fjernbetjening.

Klimaanlæggets betjeningspanel



- 1 TIL-/FRA-knap
Slår strømmen til og fra.
- 2 OP "+" og NED "-"-knapper
Bruges til at regulere (øge/sænke) temperaturindstillingen (i trin på 1 °C) inden for området 17 °C til 30 °C eller TIMER-indstillingen inden for området 0~24 timer.
- 3 MODE-knap
Bruges til at vælge den ønskede driftstilstand. Hver gang du trykker på knappen, vælges en driftstilstand i rækkefølgen COOL (køling), DRY (affugtning) og FAN (vifte). Kontrollampen for den valgte indstilling af driftstilstand tændes.
- 4 LED-display
Viser den valgte temperatur i °C eller °F. Når enheden er i DRY- og FAN-drift, vises rumtemperaturen på displayet.

Fejlmeldinger:

- E1- Fejl på rumtemperatursensor – Træk stikket ud, og sæt det i igen.
Hvis fejlen fortsætter, skal du tilkalde service.
- E2- Fejl på temperatursensoren til køleelementet – Træk stikket ud, og sæt det i igen. Hvis fejlen fortsætter, skal du tilkalde service.
- E4- Kommunikationsfejl i displaypanelet – Træk stikket ud, og sæt det i igen. Hvis fejlen fortsætter, skal du tilkalde service.
- P1- Bundbeholderen er fuld – Sæt afløbsslangen i, og tøm vandet, som har samlet sig. Hvis fejlen fortsætter, skal du tilkalde service.

Brugsanvisning

COOL-drift (afkøling)

- Tryk på MODE-knappen, indtil kontrollampen for afkøling tændes.
- Tryk på reguleringsknapperne "+" eller "-" for at vælge den ønskede rumtemperatur. Temperaturen kan angives inden for området 17 °C-30 °C.
- Tryk på FAN-knappen for at vælge viftehastighed.

DRY-drift (affugtning)

- Tryk på MODE-knappen, indtil kontrollampen for afkøling tændes.
- I denne driftstilstand kan du ikke vælge viftehastighed eller regulere temperaturen.
- Hold vinduer og døre lukket for at opnå den bedst mulige affugtningseffekt.
- Tag gerne udblæsningsslangen af for at få den bedste effekt.
- AUTO-drift (automatisk) (ikke tilgængelig på denne model)

FAN-drift (vifte)

- Tryk på MODE-knappen, indtil kontrollampen for viften tændes.
- Tryk på FAN-knappen for at vælge viftehastighed. Temperaturen kan ikke reguleres.
- Tag gerne udblæsningsslangen af for at få den bedste effekt.

SLEEP-drift (nattetilstand)

Tryk på denne knap, hvorefter den valgte temperatur øges (afkøles) med 1° i løbet af 30 minutter. Den valgte temperatur øges (afkøles) med endnu 1° efter yderligere 30 minutter. Den nye temperatur opretholdes i syv timer, før den går tilbage til den temperatur, som oprindeligt blev valgt.

BEMÆRK! Denne funktion er ikke tilgængelig i FAN- og DRY-drift.

Andre funktioner

Automatisk genstart

Hvis enheden slukkes uventet på grund af strømafbud, starter den automatisk igen med den forrige funktionsindstilling, når strømmen slås til igen.

Vent i tre minutter, før du genoptager driften.

Når enheden er stoppet, kan den ikke startes igen, før der er gået tre minutter. Dette sker for at beskytte enheden. Den starter automatisk igen efter tre minutter.

Regulering af retningen på luftstrømmen

Spjældet kan reguleres.

Placering

- Klimaanelægget skal placeres på et fast underlag for at reducere støj og vibrationer. Placer enheden sikkert på et jævnt og plant gulv, som er stærkt nok til at bære enheden.
- Enheden er udstyret med hjul for at lette placeringen, men den må kun rulles på jævne og plane underlag. Vær forsigtig, hvis du ruller enheden på tæppebelagte flader. Enheden må ikke rulles over genstande.
- Enheden skal placeres inden for rækkevidden af en forsvarlig jordet stikkontakt.
- Genstande må ikke placeres rundt om enhedens luftindtag eller -udløb.
- Lad der mindst være 30 cm afstand fra væggen for at opnå effektiv klimatisering.

Montering af udblæsningsslange

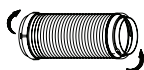


Fig. 18

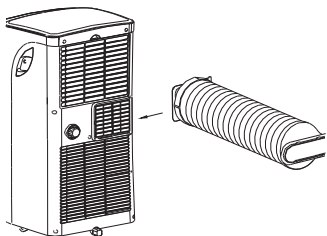


Fig. 20

Placering af skrue

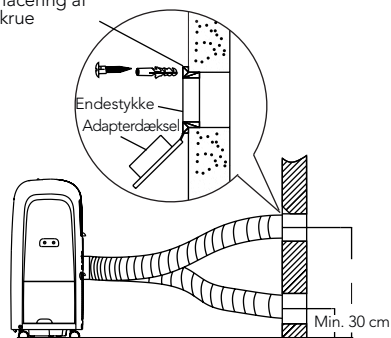


Fig. 21

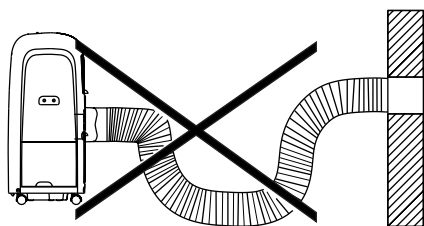


Fig. 22

Udblæsningsslagen kan monteres i væggen

1. Lav et hul i væggen, eller brug en eksisterende ventilåbning. Monter endestykket til væggen med fire skruer. Sørg for at fastgøre det forsvarligt (se fig. 21).
2. Fastgør udblæsningsslagen til endestykket.

Udblæsningsslagen og adapteren skal fastgøres eller fjernes i overensstemmelse med brugsmåde.

COOL-drift	Fastgøres
FAN- eller DRY-drift	Fjernes

1. Fastgør endestykket til udblæsningsslagen som vist i fig. 18.
2. Tryk udblæsningsslagen ind i åbningen i luftudløbet i pilens retning (se fig. 20)

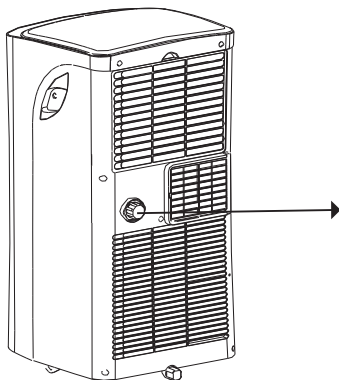
BEMÆRK! Dæk hullet med endestykkedækslet, når det ikke er i brug.

Slangen kan afkortes eller forlænges lidt i overensstemmelse med monteringskravet, men slangen bør være så kort som muligt.

VIGTIGT!

Slangen må ikke bøjes for meget. (se fig. 22)

Tømning af vand



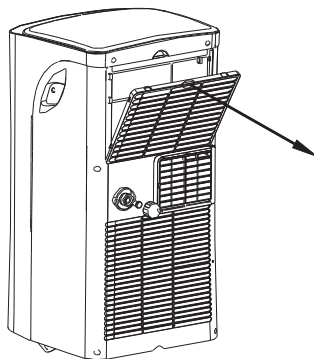
- I affugtningsstilstand fjerner du afløbsproppen fra bagsiden af enheden og monterer afløbsslange. Placer den åbne ende af slangen direkte over afløbet eller i en egnet beholder.
- Når vandstanden i bundbeholderen overstiger det maksimale niveau, afgiver enheden otte lydsignaler, og "P1" vises på det digitale display. Afkølingen/affugtningen stopper, men viftmotoren fortsætter med at køre (dette er normalt). Flyt forsigtigt enheden til et sted med afløb, eller brug en egnet beholder. Tag afløbsproppen i bunden ud, og tøm vandet. Start enheden igen, så symbolet "P1" forsvinder. Hvis fejlen fortsætter, skal du tilkalde service.

Rengøring og vedligeholdelse

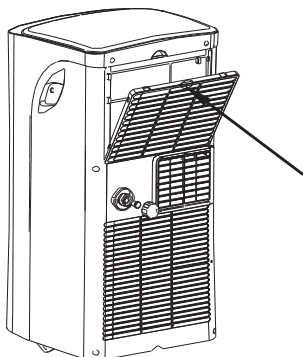
VIGTIGT!

1. Husk at koble enheden fra strømforsyningen før rengøring eller vedligeholdelse.
2. Benzin, fortynder eller andre kemikalier må ikke bruges til rengøring af enheden.
3. Enheden må ikke vaskes direkte under en hane eller med en vandslange, da det kan give elektrisk stød.

1 Luftfiltre



- Rengør luftfiltrene mindst én gang i sæsonen for at undgå, at viften fungerer dårligere på grund af støv.
- Aftagning
Denne enhed har to filtre. Træk det øverste filter ud i pilens retning, og fjern det. Fjern det nederste filter ved at løsne skruerne og tage det af som vist.
- Rengøring
Vask luftfiltrene forsigtigt ved at lægge dem i varmt vand (ca. 40 °C) med et neutralt rengøringsmiddel. Skyl filtrene, og tør dem på et køligt sted.
- Montering
Efter rengøring monteres det øverste filter og det nederste filter ved at sætte skruerne på plads igen.
- BEMÆRK! Risten og luftfilteret er koblet sammen og kan ikke adskilles.



2 Kabinettet

- Brug en frugfri klud med et neutralt rengøringsmiddel til at rengøre enhedens kabinet. Til slut tørrer du efter med en ren og tør klud.

3 Hvis enheden ikke skal bruges i længere tid

- Fjern gummiproppen bag på enheden, og fastgør en slange til afløbsåbningen. Placer den åbne ende af slangen direkte over afløbet eller i en egnet beholder.
- Fjern proppen fra afløbsåbningen i bunden, og tøm alt vandet fra beholderen.
- Lad apparatet gå i FAN-drift en halv dag for at tørre det indvendigt og undgå mugdannelse.
- Stop apparatet, og træk stikket ud sammen med ledningen. Tag batterierne ud af fjernbetjeningen.
- Rengør luftfiltrene, og sæt dem på plads igen.
- Tag udblæsningsslangen af, opbevar den et sikkert sted, og dæk hullet i væggen med dækslet.

Fejlfinding

PROBLEM	MULIG ÅRSAG	FORSLAG TIL LØSNING
1. Enheden starter ikke, når du trykker på tænd-/sluk-knappen	- P1 vises i displayet.	Tøm vandet i bundbeholderen.
	- Rumtemperaturen er lavere end den angivne temperatur (COOL-drift).	Indstil temperaturen igen.
2. Ikke tilstrækkelig afkøling	- Vinduerne eller dørene i rummet er ikke lukket.	Sørg for, at alle vinduer og døre er lukket.
	- Der er varmekilder i rummet.	Fjern varmekilderne, hvis det er muligt.
	- Udblæsningsslangen er ikke koblet til eller er blokeret.	Kobl slangen til, og sørg for, at den fungerer korrekt.
	- Temperaturen er indstillet for højt.	Sænk den indstillede temperatur.
	- Luftfiltrene er tilstoppet med støv.	Rengør luftfiltrene.
4. Støj eller vibrationer	- Underlaget er ikke tilstrækkeligt jævnt eller plant.	Placer enheden på et plant og jævnt underlag, hvis det er muligt.
5. Gurglende lyd	- Lyden forårsages af kølemidlet, som strømmer ind i klimaanlægget.	Dette er normalt.

Dette produkts udformning og specifikationer er genstand for produktudvikling og kan ændres uden forudgående varsel. Kontakt forhandleren eller producenten, hvis du ønsker flere oplysninger.

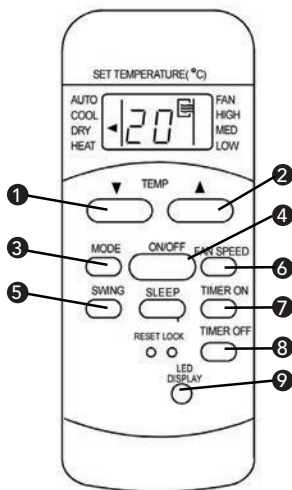
FJERNBETJENING

Skift af batterier

Fjernbetjeningen bruger to AAA-batterier

1. Skru dækslet til batterirummet af i pilens retning, og udskift de gamle batterier med nogle nye.
2. Sæt de nye batterier i, og kontrollér, at (+) og (-) på hvert batteri vender korrekt.
3. Skru dækslet på igen.

Specifikationer – fjernbetjening



- 1 **NED-knap** ▾: Tryk på denne knap for at sænke indstillingen af indetemperaturen i trin på 1 °C ned til 17 °C.
- 2 **OP-knap** ▴: Tryk på denne knap for at øge indstillingen af indetemperaturen i trin på 1 °C op til 30 °C.

- 3 **MODE-knap:** Hver gang du trykker på denne knap, vælges driftstilstand i denne rækkefølge:

AUTO (automatisk)	COOL (afkøling)	DRY (affugtning)	HEAT (varme)	FAN (vifte)
----------------------	--------------------	---------------------	-----------------	----------------

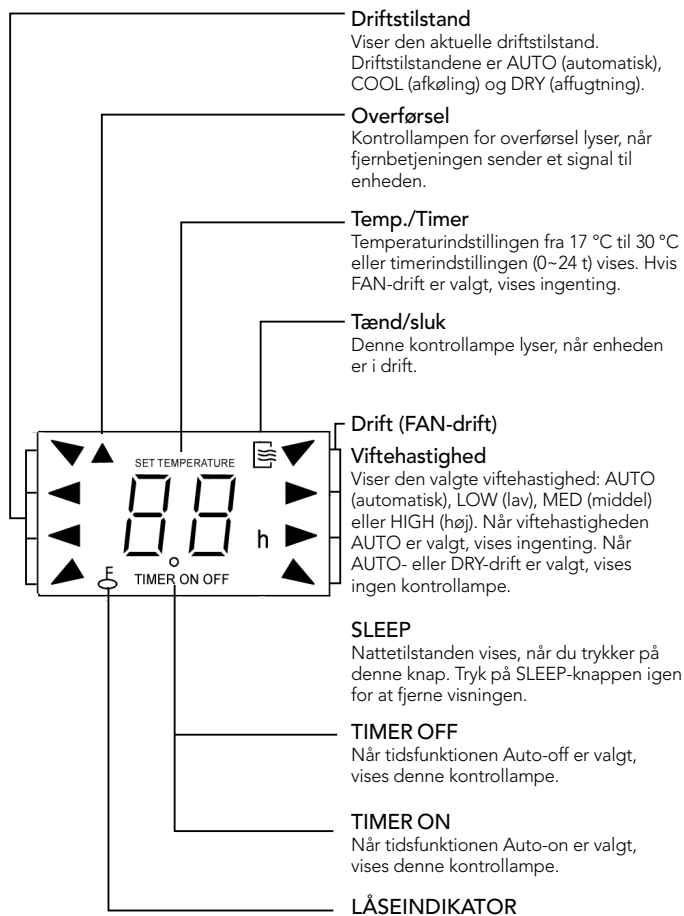
BEMÆRK! HEAT-drift er kun muligt på modeller, som tilbyder både afkøling og varme.

- 4 **ON/OFF-knap:** Tryk på denne knap for at starte enheden. Tryk en gang til for at stoppe enheden.
- 5 **SWING-knap:** Tryk på denne knap for at starte den automatiske svingfunktion. Tryk en gang til for at stoppe funktionen. Ikke tilgængelig på alle modeller.
- 6 **FAN SPEED-knap:** Tryk på denne knap for at vælge viftehastighed i rækkefølgen: AUTO (automatisk), LOW (lav), MED (middel) (ikke tilgængelig på alle modeller) og HIGH (høj). Hver gang du trykker på knappen, skifter valget af viftehastighed.
- 7 **TIMER ON-knap:** Tryk på denne knap for at aktivere tidsindstillingen igen. For hvert tryk øges den angivne tid i trin på 30 minutter, hvis tiden er mindre end 10 timer. Når den angivne tid når 10 timer, øges tiden i trin på 1 time for hvert tryk. Tidsindstillingen for tænd afbrydes nemt ved at trykke på knappen til tiden er 0.0.
- 8 **TIMER OFF-knap:** Tryk på denne knap for at aktivere tidsindstillingen for sluk. For hvert tryk øges den angivne tid i trin på 30 minutter, hvis tiden er mindre end 10 timer. Når den angivne tid når 10 timer, øges tiden i trin på 1 time for hvert tryk. Tidsindstillingen for sluk afbrydes nemt ved at trykke på knappen, indtil tiden er 0.0.
- 9 **LED-knap:** Tryk på denne knap for at slukke lyset i displayet på enheden. Tryk en gang til for at tænde lyset i displayet.

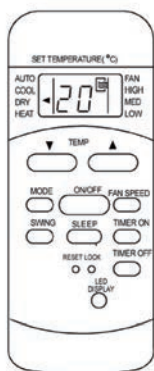
BEMÆRK!

Opbevar fjernbetjeningen et sted, hvor signalet fra den kan nå enhedens modtager (maks. afstand 8 m).

Kontrollamper i displaypanelet



COOL/FAN-drift (afkøling/vifte)

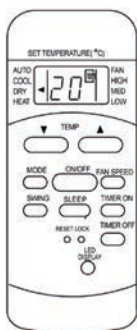


Kontrollér, at stikket til enheden er sat i, og at der er strøm i kontakten.

- 1 Tryk på **MODE**-knappen for at vælge COOL- eller FAN-drift.
- 2 Tryk på **OP/NED**-knappen for angive den ønskede temperatur. Temperaturen kan indstilles i området 17 °C ~ 30 °C i trin på 1 °C.
- 3 Tryk på **FAN SPEED**-knappen for at vælge viftehastighed i fire trin – AUTO (automatisk), LOW (lav), MED (middel) eller HIGH (høj).
- 4 Tryk på **ON/OFF**-knappen for at starte klimaanlægget.

BEMÆRK! I FAN-drift vises temperaturindstillingen ikke på fjernbetjeningen, og det er ikke muligt at regulere rumtemperaturen.

DRY-drift (affugtning)



Kontrollér, at stikket til enheden er sat i, og at der er strøm i kontakten.

- 1 Tryk på **MODE**-knappen for at vælge DRY-drift.
- 2 Tryk på **OP/NED**-knappen for at angive den ønskede temperatur. Temperaturen kan indstilles i området 17 °C ~ 30 °C i trin på 1 °C.
- 3 Tryk på **ON/OFF**-knappen for at starte klimaanlægget.

BEMÆRK! I DRY-drift kan viftehastigheden ikke ændres, da den automatisk er sat til LOW.

Ifølge direktivet om affald af elektrisk og elektronisk udstyr (WEEE) skal denne slags affald indsamles og behandles separat. Hvis det fremover bliver nødvendigt at kassere dette produkt, bedes du sørge for, at det IKKE kommer i dagrenovationen. Produktet skal i stedet sendes til nærmeste WEEE -opsamlingssted.



Markedføres i Danmark av:

AS WILFA
c/o Egelundsvej 9
DK-4600 Køge
Danmark

T +45 70 20 20 44

wilfa.com

<i>Turvallisuusohjeet</i>	3
<i>Käyttöolosuhteet</i>	4
<i>Osien nimet</i>	5
<i>Elektronisen ohjauksen käyttöohje</i>	6
<i>Käyttöohje</i>	8
<i>Sijoituspaikka</i>	10
<i>Poistoputken asentaminen</i>	11
<i>Veden tyhjentäminen</i>	12
<i>Kunnossapito</i>	13
<i>Vianetsintä</i>	15
<i>Kaukosäätimen käsitteleminen</i>	16
<i>Kaukosäätimen tekniset tiedot</i>	16
<i>Näytön merkkivalot</i>	18
<i>COOL/FAN-käyttö (jäähdytys/puhallus)</i>	19
<i>DRY-käyttö (ilman kuivaaminen)</i>	19

Lue tämä käyttöohje

Tässä käyttöohjeessa on useita hyödyllisiä vihjeitä ilmastointilaitteen käyttämisestä ja kunnossapidosta. Kun pidät ilmastointilaitteen kunnossa, säästät paljon aikaa ja rahaa sen elinkaaren aikana. Ongelmanratkaisuohteet sisältävässä taulukossa on ratkaisuja moniin yleisiin ongelmiin. Tutustu ensin ongelmanratkaisutaulukkoon. Ongelma voi ratketa tarvitsematta ottaa yhteyttä huoltoon.

VAROITUS

- Huollata tämä laite valtuutetussa huoltokorjaamossa.
- Alle 8-vuotiaiden lasten tai henkilöiden, joilla on alentuneet fyysiset, sensoriset tai henkiset kyvyt tai joilla ei ole tarvittavaa kokemusta ja tietoa, ei tule antaa käyttää laitetta ilman valvontaa ja opastusta laitteen turvalliseen käyttöön. Lasten ei tule antaa leikkiä laitteella. Lasten ei tule tehdä puhdistusta ja käyttäjähuoltoa ilman valvontaa.

- Jos virtajohto on vaurioitunut, se on vaihdettava valmistajan, valmistajan huoltoliikkeen tai muulla ammattitaitoisella välttämiseksi vaaran.

Turvallisuusohjeet

Seuraavia ohjeita on noudatettava, jotta välttyään henkilö- tai omaisuusvahingoilta. Jos laitetta käytetään virheellisesti, voi aiheutua onnettomuus.

Toimi seuraavasti

Älä käytä ilmastointilaitetta kylpy- tai pesuhuoneen kaltaisessa kosteassa tilassa. Älä koske laitteeseen märin käsin tai ollessasi paljain jaloin.

Paina ohjauspaneelin painikkeita vain sormin.

Älä irrota kiinteitä kansiä. Älä käytä laitetta, jos se ei toimi oikein tai jos se on vaurioitunut tai kaatunut lattialle.

Älä käynnistä tai sammuta laitetta työntämällä pistoke pistorasiaan tai irrottamalla pistoke siitä.

Käytä vain ohjauspaneelin virtakytkintä.

Älä peitä ilman sisäänmeno- tai ulostulosäleikköjä.

Älä puhdista laitetta vaarallisilla kemikaaleilla. Älä anna tällaisten kemikaalien joutua kosketukseen laitteen kanssa. Älä käytä laitetta paikoissa, joissa on palavia aineita tai höyryjä, jotka ovat peräisin esimerkiksi alkoholista, hyönteismyrkyistä tai bensiinistä.

Älä anna lasten käyttää laitetta ilman valvontaa.

Tätä laitetta saa käyttää vain tässä käyttöohjeessa kuvatulla tavalla.

Toimi seuraavasti

- Ilmastointilaitte on suojattava esimerkiksi tiivistyvältä vedeltä ja vesisuihkulta. Älä aseta ilmastointilaitetta paikkaan, jossa se voi kaatua tai joutua veteen tai muuhun nesteeseen. Jos näin käy, irrota pistoke pistorasiasta heti.
- Ilmastointilaitetta on aina kuljetettava pystyasennossa. Sitä saa käyttää vain tasaisella ja vakaalla alustalla.
- Kun laitetta ei käytetä, katkaise siitä virta.
- Kaikki korjaukset on annettava valtuutettujen ammattilaisten tehtäviksi. Jos sähköjohto vaurioituu, sen vaihtaminen on annettava valtuutetun teknikon tehtäväksi.
- Varmista, että laite sijaitsee vähintään 30 cm:n päässä seinistä, verhoista ja huonekaluista, jotta ilma kiertää.
- Jos ilmastointilaitte kaatuu, sammuta siitä virta ja irrota pistoke pistorasiasta heti.

Energiansäästö

- Käytä laitetta suositellun kokoisessa huoneessa.
- Pidä ovet ja ikkunat suljettuina, jotta viileä ilma pysyy sisällä ja lämmin ilma ulkona.

Käyttöolosuhteet

- Ilmastointilaitetta tulisi käyttää alla mainitulla lämpötila-alueella.

KÄYTTÖTARKOITUS	HUONEENLÄMPÖTILA
JÄÄHDYTYK	17 – 35 °C
ILMAN KUIVAAMINEN	13 – 35 °C

HUOMAA: Jos ilmastointilaitetta käytetään näiden lämpötila-alueiden ulkopuolella, sen teho voi heikentyä.

Oman turvallisuutesi vuoksi

Älä käytä jatkojohtoa tai haaroituspistorasiaa.

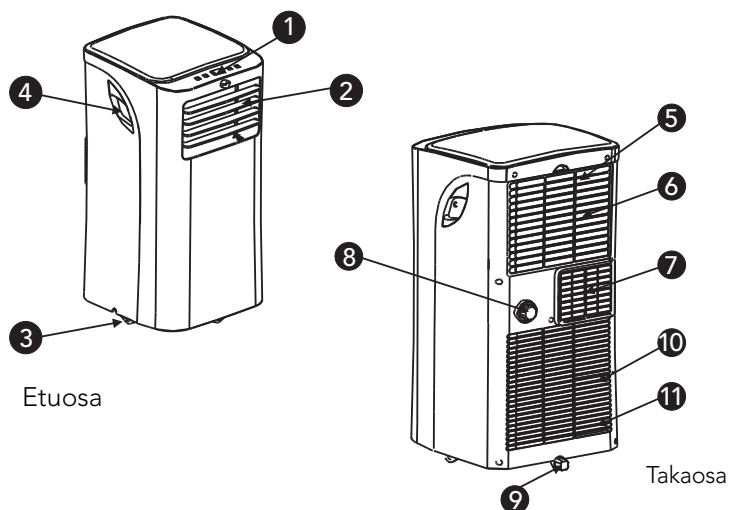
VAROITUS

Sähkönsyöttö

- Varmista, että verkkovirran jännite vastaa laitteen tyyppikilpeen merkittyä jännitettä.

Ilmastointilaitteen pistoke on yhdistettävä maadoitettuun pistorasiaan.

Osien nimet



Etuosa

Takaosa

Etuosa

- 1 Ohjauspaneeli
- 2 Vaakasuuntainen ilmanohjain (kääntyy automaattisesti)
- 3 Pyörät
- 4 Kahvat (kummallakin puolella)

Takaosa

- 5 Ilmanotto
- 6 Ylempi ilmansuodatin (säleikön takana)
- 7 Ilman ulostulo
- 8 Poisto letkun kautta
- 9 Poisto vesisäiliöön
- 10 Alempi ilmansuodatin (säleikön takana)
- 11 Alempi ilmanotto (säleikön takana)

HUOMAA: Voit valita lämpötilan yksiköksi Fahrenheit- tai Celsius-asteet. Voit vaihtaa yksiköiden välillä pitämällä ylös- ja alas-painikkeita painettuna samanaikaisesti 3 sekunnin ajan.

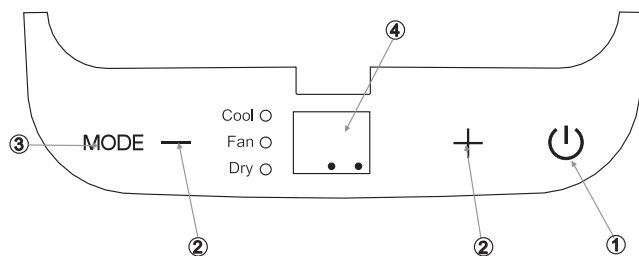
Elektronisen ohjauksen käyttöohje

Ennen laitteen käynnistämistä on tutustuttava kaikkiin ohjauspaneelin ja kaukosäätimen toimintoihin. Valitse tämän jälkeen haluamasi toiminto symbolien mukaan.

Laitetta voidaan ohjata ohjauspaneelin tai kaukosäätimen avulla.

HUOMAA: Tutustu kaukosäätimestä kertovaan käyttöohjeen osaan.

Ilmastointilaitteen ohjauspaneeli



- 1 Virtapainikkeen avulla virta kytetään ja katkaistaan.
- 2 YLÖS (+) ja ALAS (-) -painikkeiden avulla säädetään lämpötilaa yhden asteen portain alueella 17 – 30 °C tai ajastinta alueella 0–24 tuntia Virtapainikkeen avulla virta kytetään ja katkaistaan.
- 3 MODE-painikkeen avulla valitaan toimintatapa. Kun painat painiketta, toimintatavaksi vaihtuu tässä järjestyksessä COOL (jäähdytys), DRY (ilman kuivaaminen) ja FAN (puhallus). Valitun toimintatavan merkkivalo syttyy
- 4 LED-näytössä näkyy lämpötila °C- tai °F-asteinas. Jos laite on DRY- tai FAN-tilassa, huoneenlämpötila näkyy näytössä.

Virheilmoitukset

- E1- Huoneenlämpötilan tunnistimessa on vika. Irrota pistoke pistorasiasta ja työnnä se uudelleen pistorasiaan. Jos virhe uusiutuu, ota yhteys huoltoon.
- E2- Jäähdytysyksikön lämpötilantunnistimessa on vika. Irrota pistoke pistorasiasta ja työnnä se uudelleen pistorasiaan. Jos virhe uusiutuu, ota yhteys huoltoon.
- E4- Näyttöpaneelissa on tietoliikennevika. Irrota pistoke pistorasiasta ja työnnä se uudelleen pistorasiaan. Jos virhe uusiutuu, ota yhteys huoltoon.
- P1- Vesisäiliö on täynnä. Yhdistä poistoletku ja tyhjennä säiliöön kertynyt vesi. Jos virhe uusiutuu, ota yhteys huoltoon.

Käyttöohje

COOL-käyttö (jäähdytys)

- Paina MODE-painiketta, kunnes jäähdytyksen merkkivalo syttyy.
- Voit valita huoneenlämpötilan painamalla + tai - painiketta. Lämpötila voidaan valita alueelta 17 – 30 °C.
- Voit valita puhaltimen nopeuden painamalla FAN-painiketta.

DRY-käyttö (ilman kuivaaminen)

- Paina MODE-painiketta, kunnes ilman kuivaamisen merkkivalo syttyy.
- Tässä käyttötilassa puhaltimen nopeutta tai lämpötilaa ei voi valita.
- Pidä ovet ja ikkunat suljettuina, jotta ilmaa kuivataan mahdollisimman tehokkaasti.
- Ulospuhallusletkun irrottaminen parantaa kuivaamistehoa.
- AUTO-käyttö (automaattinen) (ei käytettävissä tässä mallissa)

FAN-käyttö (puhallin)

- Paina MODE-painiketta, kunnes puhaltimen merkkivalo syttyy.
- Voit valita puhaltimen nopeuden painamalla FAN-painiketta. Lämpötilaa ei voi säätää.
- Ulospuhallusletkun irrottaminen parantaa kuivaamistehoa.

SLEEP-käyttö (yötila)

Kun painat tätä painiketta, valittua lämpötilaa nostetaan yhdellä asteella 30 minuutin kuluttua ja vielä yhdellä asteella seuraavien 30 minuutin kuluttua. Tätä uutta lämpötilaa pidetään seitsemän tunnin ajan. Tämän jälkeen käyttöön otetaan alun perin valittu lämpötila.

HUOMAA: Tämä toiminto ei ole käytettävissä FAN- tai DRY-tilassa.

Muut toiminnot

Automaattinen uudelleenkäynnistys

Jos laitteesta katkeaa virta sähkökatkon vuoksi, se käynnistyy automaattisesti uudelleen, kun sähkönsyöttö jatkuu. Tällöin käytetään viimeksi valittuja asetuksia.

Odota kolme minuuttia ennen laitteen käynnistämistä uudelleen. Kun laitteesta on katkaistu virta, sen voi käynnistää uudelleen vasta kolmen minuutin kuluttua. Tämä rajoitus on käytössä laitteen suojaamiseksi. Laite käynnistyy automaattisesti kolmen minuutin kuluttua.

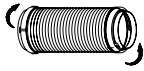
Ilmavirran suunnan säätäminen

Ilmanohjainta voidaan säätää.

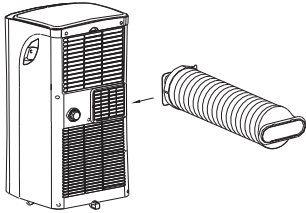
Sijoituspaikka

- Ilmastointilaitte on sijoitettava kiinteälle alustalle melun ja värinän vähentämiseksi. Aseta laite tasaiselle, suoralle ja riittävän kestäväälle alustalle.
- Laitteessa on pyörät, jotta sitä voi siirtää helposti, mutta sitä saa siirtää vain tasaisella ja suoralla alustalla. Siirrä laitetta varovasti maton päällä. Älä yritä siirtää laitetta esteiden yli.
- Laite on sijoitettava riittävän lähelle maadoitettua pistorasiaa.
- Laitteen ilmanotto- tai poistoaukkojen eteen ei saa asettaa esineitä.
- Laite on sijoitettava vähintään 30 cm:n päähän seinästä, jotta se toimii tehokkaasti.

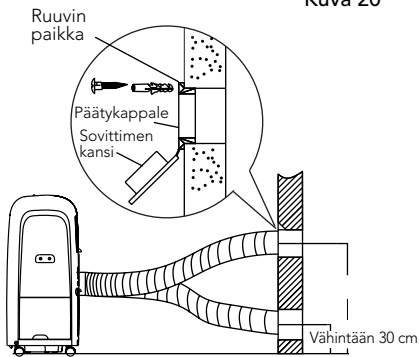
Poistoputken asentaminen



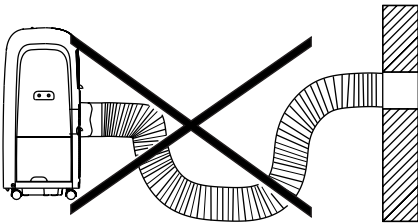
Kuva 18



Kuva 20



Kuva 21



Kuva 22

Poistoputki ja sovitin on kiinnitettävä tai irrotettava laitteen käyttötavan mukaan.

COOL-käyttö	Kiinnitetään
FAN- tai DRY-käyttö	Irrotetaan

1. Kiinnitä päätykappale poistoputkeen kuvassa 18 näkyvällä tavalla.
2. Paina poistoputki ilman ulostuloaukkoon nuolen suunnassa (ks. kuva 20).

Poistoputki voidaan asentaa

seinän läpi.

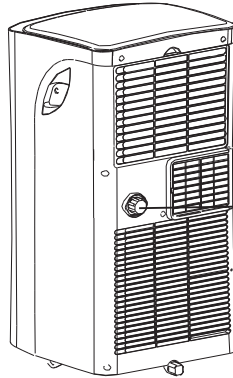
1. Tee seinään aukko tai käytä ilmanvaihtoventtiiliä varten tehtyä aukkoa. Kiinnitä päätykappale seinään neljällä ruuvilla. Kiinnitä se kunnolla (ks. kuva 21).
2. Kiinnitä poistoputki päätykappaleeseen.

HUOMAA: Peitä aukko kannella, kun se ei ole käytössä.

Letkua voidaan painaa kokoon tai venyttää. On suositeltavaa pitää letku mahdollisimman lyhyenä.

TÄRKEÄÄ:
Älä taivuta letkua liikaa (ks. kuva 22).

Veden tyhjentäminen



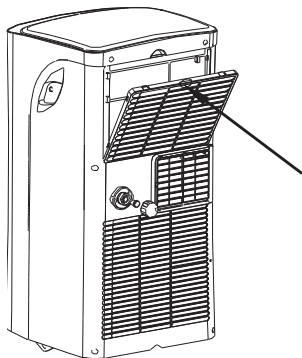
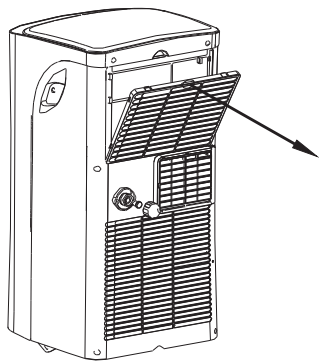
- Kun ilmaa kuivataan, irrota tyhjennystulppa laitteen takaosasta ja kiinnitä siihen poistoletku. Aseta letkun avoin pää lattiakaivoon tai säiliöön. Lisätietoja on kuvissa 23 ja 24.
- Kun veden pinta vesisäiliössä ylittää suurimman tason, laitteesta kuuluu kahdeksan äänimerkkiä ja näytössä näkyy P1. Jäähdyttäminen tai kosteuden poistaminen päättyy, mutta puhallin toimii edelleen. Siirrä laite varovaisesti lattiakaivon tai säiliön luokse. Irrota tyhjennystulppa pohjasta ja tyhjennä vesi. Käynnistä laite uudelleen. P1 poistuu näytöstä. Jos P1 ei poistuu näytöstä, ota yhteys huoltoon.

Kunnossapito

TÄRKEÄÄ

1. Irrota pistoke pistorasiasta ennen laitteen puhdistamista tai kunnossapitämistä.
2. Älä puhdista laitetta bensiinillä, tinnerillä tai muilla kemikaaleilla.
3. Älä puhdista laitetta suihkuttamalla siihen vettä hanasta tai letkusta. Muutoin voi aiheutua sähköisku.

1 Ilmansuodattimet



- Puhdista ilmansuodattimet vähintään kerran käyttökauden aikana. Muutoin pöly voi haitata puhaltimen toimintaa.
- Irrottaminen
Tässä laitteessa on kaksi suodatinta. Irrota ylempi suodatin vetämällä sitä nuolen suuntaan. Irrota alempi suodatin irrottamalla ruuvit.
- Puhdistaminen
Pese ilmansuodattimet varovaisesti lämpimällä vedellä (noin 40 °C) ja neutraalilla pesuaineella. Huuhtelee suodattimet ja anna niiden kuivua viileässä paikassa.
- Asentaminen
Asenna puhtaat suodattimet paikoilleen kiinnittämällä ruuvit.
- HUOMAA: Säleikkö ja ilmansuodatin ovat kiinni toisissaan. Niitä ei voi irrottaa toisistaan.

2 *Laitteen runko*

- Puhdista laitteen runko nukkaamattomalla liinalla ja neutraalilla puhdistusaineella. Kuivaa lopuksi puhtaalla pehmeällä kankaalla.

3 *Jos laite on pitkään käyttämättä*

- Irrota kumitulppa laitteen takaosasta. Kiinnitä tyhjennysaukkoon letku. Aseta letkun avoin pää lattiakaivoon tai säiliöön.
- Irrota tulppa pohjan tyhjennysaukosta ja tyhjennä säiliö vedestä.
- Anna laitteen käydä FAN-tilassa puoli päivää, jotta sisäosat kuivuvat homehtumisen estämiseksi.
- Pysäytä laite. Irrota pistoke pistorasiasta ja kääri sähköjohto kiepille. Poista paristot kaukosäätimestä.
- Puhdista ilmansuodattimet, ja aseta ne takaisin paikalleen.
- Irrota ulospuhallusletku. Säilytä sitä turvallisessa paikassa. Peitä seinään tehty aukko kannella.

Vianetsintä

ONGELMA	MAHDOLLINEN SYY	RATKAISUEHDOTUS
1. Laite ei käynnisty, kun painat virtapainiketta.	- Näytössä näkyy P1.	Tyhjennä vesisäiliö.
	- Huoneenlämpötila alittaa valitun lämpötilan (COOL-käytössä).	Säädä lämpötila uudelleen.
2. Laite ei jäähdytä riittävästi.	- Huoneen ovet tai ikkunat ovat auki.	Varmista, että kaikki ovet ja ikkunat on suljettu.
	- Huoneessa on lämpölähde.	Poista lämpölähde, jos se on mahdollista.
	- Ulospuhallusletkua ei ole yhdistetty, tai se on tukossa.	Yhdistä letku ja varmista, että se toimii oikein.
	- Lämpötila on säädetty liian korkeaksi.	Alenna lämpötilaa.
	- Pöly on tukkinut ilmansuodattimet.	Puhdista ilmansuodattimet.
4. Melua tai tärinää	- Alusta ei ole riittävän tasainen tai suora.	Aseta laite tasaiselle ja suoralle alustalle, jos se on mahdollista.
5. Kuuluu pulputtavaa ääntä.	- Äänen aiheuttaa ilmastointilaitteessa kiertävä kylmäaine.	Tämä on normaalia.

Laitteen muotoilua ja teknisiä ominaisuuksia voidaan muuttaa ilman varoitusta, sillä tuotekehitystä tehdään jatkuvasti. Saat lisätietoja ottamalla yhteyden ostopaikkaan tai valmistajaan.

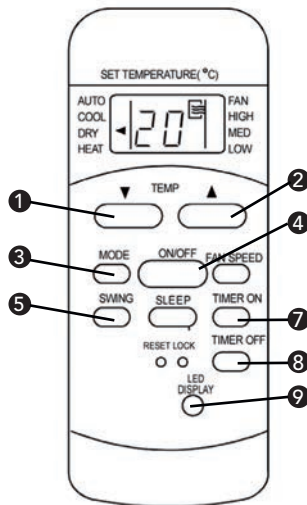
KAUKOSÄÄDIN

Paristojen vaihtaminen

Kaukosäädin saa virtaa kahdesta AAA-paristosta.

1. Paina paristokotelon kantta nuolen suuntaan. Vaihda vanhojen paristojen tilalle uudet.
2. Tarkista, että paristot ovat napaisuuden suhteen ((+) ja (-)) oikein päin.
3. Työnnä kansi takaisin paikalleen.

Kaukosäätimen tekniset tiedot



- 1 **ALAS-painike** ▾: Tätä painiketta painamalla voit laskea sisälämpötilan asetusta yhden asteen portain 17 asteeseen.
- 2 **YLÖS-painike** ▴: Tätä painiketta painamalla voit nostaa sisälämpötilan asetusta yhden asteen portain 30 asteeseen.

- 3 **MODE-painike:** Kun painat tätä painiketta, toimintatapa vaihtuu tässä järjestyksessä:

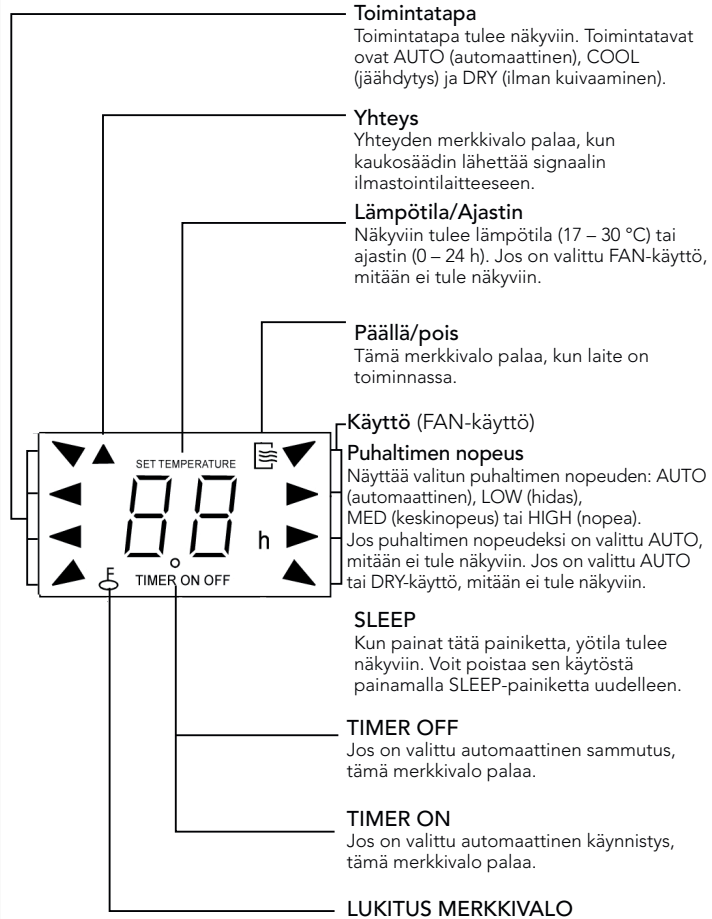
AUTO COOL DRY HEAT FAN
 (automaattinen) (jäähdytys) (ilman kuivaaminen) (lämmitys) (puhallin)

HUOMAA: HEAT-käyttö on mahdollista vain malleissa, jotka sekä jäähdyttävät että lämmittävät.

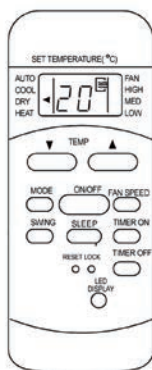
- 4 **ON/OFF-painike:** Voit käynnistää laitteen painamalla tätä painiketta. Voit pysäyttää laitteen painamalla kerran
- 5 **FAN SPEED -painike:** Voit valita puhaltimen nopeuden painamalla tätä painiketta: AUTO (automaattinen), LOW (hidas), MEDIUM (keskinopeus, ei käytettävissä kaikissa malleissa) tai HIGH (nopea). Kun painat tätä painiketta, nopeus vaihtuu tässä järjestyksessä
- 6 **TIMER ON -painike:** Voit ottaa ajastuksen käyttöön painamalla tätä painiketta. Jokainen painallus pidentää aikaa 30 minuutilla, jos aika on vähemmän kuin 10 tuntia. Jos aika on enemmän kuin 10 tuntia, jokainen painallus pidentää aikaa 1 tunnilla. Ajastus voidaan poistaa käytöstä painamalla painiketta, kunnes aika on 0.0
- 7 **TIMER OFF -painike:** Voit poistaa ajastuksen käytöstä painamalla tätä painiketta. Jokainen painallus pidentää aikaa 30 minuutilla, jos aika on vähemmän kuin 10 tuntia. Jos aika on enemmän kuin 10 tuntia, jokainen painallus pidentää aikaa 1 tunnilla. Ajastus voidaan poistaa käytöstä painamalla painiketta, kunnes aika on 0.0.
- 8 **LED-painike:** Voit sammuttaa näytön valaistuksen painamalla tätä painiketta. Voit syyttää valaistuksen painamalla kerran..

HUOMAA: Aseta kaukosäädin paikkaan, josta sen lähettämä signaali ulottuu laitteen vastaanottimeen (enintään 8 metrin päähän).

Näytön merkkivalot



COOL/FAN-käyttö (jäähdytys/puhallus)

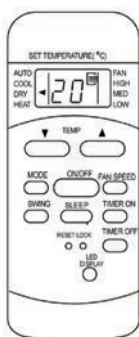


Tarkista, että pistoke on työnnetty toimivaan pistorasiaan.

- 1 Voit valita COOL- tai FAN-käytön painamalla **MODE**-painiketta.
- 2 Voit valita lämpötilan painamalla **YLÖS/ALAS**-painiketta. Lämpötila voidaan valita alueelta 17 – 30 °C yhden asteen portain.
- 3 Painamalla **FAN SPEED** -painiketta voit valita puhaltimen nopeuden: AUTO (automaattinen) LOW (hidas), MED (keskinopeus) tai HIGH (nopea).
- 4 Voit käynnistää ilmastointilaitteen painamalla **ON/OFF**-painiketta.

HUOMAA: FAN-käytössä kaukosäätimessä ei näy lämpötilaa, eikä huoneenlämpötilaa voi säätää.

DRY-käyttö (ilman kuivaaminen)



Tarkista, että pistoke on työnnetty toimivaan pistorasiaan.

- 1 Voit valita DRY-käytön painamalla **MODE** -painiketta.
- 2 Voit valita lämpötilan painamalla **YLÖS/ALAS**-painiketta. Lämpötila voidaan valita alueelta 17 – 30 °C yhden asteen portain.
- 3 Voit käynnistää ilmastointilaitteen painamalla **ON/OFF**-painiketta.

HUOMAA: Puhaltimen nopeutta ei voi muuttaa DRY-tilassa, sillä LOW-vaihtoehto on käytössä automaattisesti.

Maahantuojaja: Oy Wilfa Suomi Ab myöntää 2 vuoden takuun maahantuomilleen Wilfa-tuotteille. Tämä takuu kattaa tuotteessa ostohetkellä olevat puutteet sekä materiaali- ja valmistevirheet, jotka ilmenevät 2 vuoden kuluessa laskettuna ostopäivästä. Muilta osin noudatamme yleisiä takuehtoja TE-2002. Tämä takuu ei vaikuta kansallisen lainsäädännön mukaisiin kuluttajan oikeuksiin.



Oy Wilfa Suomi Ab
Melkonkatu 28 E 19
00210 Helsinki, Finland

Tel: +358 (0)9 6803 480
Fax: +358 (0)9 6803 4820
www.wilfa.fi

wilfa.com

